



# Håndværk og design

Faktaark fra branchevejledning Når klokken ringer  
til grundskolen og STX



**BFA**

Branche  
Fællesskab  
Arbejds miljø  
Velfærd og Offentlig administration



# Håndværk og design



## Størrelse og overordnet indretning af lokalet

### Størrelse

Der findes ikke konkrete bestemmelser om størrelse på faglokalet til Håndværk og design, men erfaringsmæssigt bør det samlede areal til det, der tidligere kaldtes sløjdundervisning ikke være mindre end 250 m<sup>2</sup> for hold på 24 elever.

Der bør ikke skabes aflukkede rum, der er mindre end 40 m<sup>2</sup> og antallet af personer i et lokale skal altid vurderes i forhold til udgangspunktet på minimum 6 m<sup>3</sup> luft pr. elev og 12 m<sup>3</sup> luft pr. lærer/pædagog, som Dansk Center for Undervisningsmiljø anbefaler.

Under alle omstændigheder skal der, af sikkerhedsmæssige grunde, være god plads til, at alle kan arbejde med større emner uden, at det er forbundet med gener eller risici for andre i lokalet.

### Rammer for skærpet tilsyn

I faget Håndværk og design skal eleverne – i langt højere grad end før i sløjd og håndarbejde – løse praktiskmanuelle opgaver individuelt eller i grupper og skal derfor kunne bevæge sig frit mellem de forskellige materialeområder. Det gør opsyn og vejledning noget mere udfordrende for underviserne i de kreative processer.

For at lærerne kan opfylde deres skærpede tilsynspligt, skal væggene i alle rum bortset fra depoterne være isat store partier af brudsikkert glas eller akryl. Der bør være en selvstændig arbejdsplads i lokalet til hver elev.

### Indretning af lokalerne

Håndværk og design kan fortsat benytte de eksisterende lokaler til metalsløjde, håndarbejde og træsløjde, men disse er ofte uhensigtsmæssigt placeret og bør med tiden blive erstattet af sammenhængende lokaliteter. En ombygning vil sjældent ende med et samlet faglokale, men med sammenhængende lokaliteter opdelt i mindst tre værkstedszoner, der yderligere opdeles i åbne og lukkede afsnit.

- Som udgangspunkt skal lokaliteterne være tilpasset alle brugernes højde og faglige virke i forhold til fagenes progressive mål. Det vil sige, at på en skole med alle klassetrin skal indretningen tilpasses alle fra SFOs indskolings elever, mellem-skoleelever til udskolings elever samt eventuelt voksne fritidsbrugere. Det gælder i forhold til ergonomi, maskinel bestykning og depotplads.
- Udover de tre primære materialer (tekstil, metal og træ) skal der i Håndværk og design inddrages andre materialer som fx beton, ler, gips, sten, glas, akryl, plast, gummi, skum, læder, siv, papir, stearin og voks.
- Progressionen og begrebet entreprenørskab i faget kræver mere plads og større maskinel bestykning i alle tre primærmaterialer, således at overlocker, svejseapparatur, håndholdte maskiner og IT-baserede hjælpemidler og -maskiner vil få en større rolle end tidligere på skoler med overbygning.

- Vægtningen af designprocesser, innovation og entreprenørskab introducerer nye afsnit til Håndværk og design-lokaliteterne som, "design arena" med områder med integreret fleksibilitet, hvor processer som skitse, teoretisk fordybelse og research, modellering/praktisk skitse, afprøvning, udstilling og fælles evaluering kan foregå i de forskellige lokaliteter.
- Indlevelse i materielkultur med tværfaglige og manuelle historiske aktiviteter som holdsmedning foregår bedst i overdækket udelokalitet.

### Indretning af tre primærzoner

#### Zonetænkning i lokalerne

Ved nybygning og renovering af Håndværk og design-lokaliteter er det vigtigt at tage udgangspunkt i sikkerhedskrav fra begyndelsen og sondre mellem tre hovedområder med de tre forskellige behov ift. udsug/ventilation, tre typer gulvbelægninger, passende lysforhold og tanker om stationær og fleksibel indretning.

#### Tekstil - Smudsfri zone

Zonen bør have overtryk for at efterkomme den særlig udfordring med finstøv fra træarbejdet og sod fra multirum, som eksempelvis symaskiner ikke tåler. Der bør være en glat men skridsikker gulvoverflade, blanke multiborde og faste symaskineborde og aflåselige glasskabe. I tekstilzonen kan der med fordel laves afsnit til stille research, udstilling og procesformidling.

### **Metal - Varme/våd zone**

Dette er en mere fleksibel og multianvendelig lokalitet med hårdt, vandfast og skridsikkert gulv, og brandsikkert underlag i områder hvor der opvarmes metal. Zonen skal have generelt undertryk og en varmmetalsektion med punktudsug til gasser og evt. metalstøv, faste grove multiarbejdsborde langs væggen, store dybe vaske og kogesektioner med udsug. En gas-esse (Læs om gasinstallationer i kapitlet fysik s. 49), svejsekabine og malerum og "ovndepot" bør placeres med direkte tilgang. Adgang til uderum og indkørsel bør være tilgængelig igennem garageport eller dobbeltdør.

### **Træ - Spån/støv zone**

Et træstøvsområde med skridsikkert trægulv, undertryk, svævestøvfang og rigeligt med spånsugsudtag til faste høllebænke. Der skal også være et afsnit til elevmaskiner. I umiddelbar nærhed skal der være tilstødende lærer-maskinområde og depoter, samt et lydtæt depot til spånsugsanlæg.

Procesventilation er et krav, hvis arbejdsprocessen udvikler luftforurening, der er sundhedsskadelig, eksplosiv eller generende som fx støv eller skadelige dampe. (Læs mere om ventilation i senere afsnit om ventilation, el og gas).

Der kan også være brug for et delvist overdækket udendørsområde til holdsmedning, huggegård m.m. med rindende vand, dybe stålvaske, stålbord samt et depot til materialer, førstehjælp og brænde.

### **Flugtveje i zonerne**

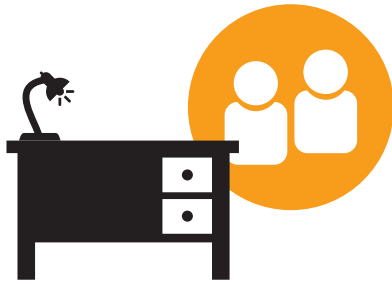
Alle zoner skal have mindst to døre til flugtveje. Hvis midterzonen ligger i terrænhøjde, kan den ekstra dør med fordel anbringes med udgang til det fri, medmindre det er en lukket gårdhave, som man ikke kan komme ud af uden nøgle. Alle døre ska kunne åbnes indefra uden nøgle. Det anbefales, at dørene som udgangspunkt åbner i flugtreningen. Det er dog kun et krav, hvis flugtvejen anvendes af mere end 150 personer. Det kan i andre tilfælde være en ulempe fx, hvis flugtvejen går fra et faglokale og ud på en gang, som man kan forvente, at andre også bruger som flugtvej. Døren vil i dette tilfælde delvist spærre deres flugtvej. Udgangene skal være så langt fra hinanden, at alle i lokalet kan komme til en udgang i tilfælde af brand, og der må aldrig være mere end 25 m til den nærmeste flugtvej og 50 m til den fjerneste i hver zone.

### **Gulve**

Det er vigtigt, at gulvbelægningen er skridsikker - også, når der ligger spåner og savsmuld på gulvet. Trægulve er velegnede til værkstedsdelen af lokaler, hvor en hårdere belægning, vil ødelægge skærende værktøj, som bliver tabt, og give problemer med akustikken. Andre anvendte belægninger er kork, skridsikkert linoleum eller vinyl. For alle typer gælder, at overfladebehandling skal være skridsikker. Gulvene i metal-zonen skal desuden kunne tåle vand, cement, olier m.v. og samtidig være skridsikker.

Der bør ikke være dørtrin til lokalet, bl.a. af hensyn til vareleverancer og rengøringsvogne.

Hvor der svejses og loddes m.v., skal gulvbelægningen være af ikke-brændbart materiale, fx klinker. Se side 120 om gulvfakta.



## Belysning i de tre zoner

### Lys i tekstilzonen

I området, hvor der laves tekstilarbejde, er der ganske særlige krav til belysningen. Det kræver en lysstyrke på 500 lux målt på borde og tavler. For at skelne tråde og for at opnå korrekt farvegengivelse bør rumbelysningen suppleres med god arbejdspladsbelysning. Det anbefales at lyskilderne har en farvegengivelse på mindst 90 Ra. Arbejdspladserne bør have direkte lys fra justerbare armaturer eller pendle eller fra gode, solide bordarbejdslamper.

Se også afsnit om lærerarbejdspladsen.

Desuden spiller også lyskildernes farvetemperatur en rolle (lysets farve fx køligt, varmt etc.). Halogen-glødelys har en meget høj farvegengivelse og kan bruges som spots på udstillingsmontre eller i arbejdslamper, men i forhold til traditionelle spots vil lyset virke koldt, idet dette lys ikke som glødepæren indeholder rødt.

### Lys i Metalzonen og Træ/maskinzoner

Hvor der arbejdes med træ og metal etableres almindelig rumbelysning med en lysstyrke på mindst 500 lux, målt på alle arbejdssteder.

Elektrisk lys bør kunne reguleres centralt med mulighed for op- og nedtoning og tænd- og sluk funktion. Der skal i rummet være mulighed for brug af ekstralamper og andet særligt udstyr uden at have løse ledninger liggende på gulvet. Derfor bør der være rigeligt med stikkontakter.

Desuden skal der være supplerende belysning med arbejdslamper ved de fastinstallerede maskiner, arbejdsborde, loddeborde m.m. Det kan være en fordel at bruge asymmetriske armaturer, der leder lyset hen, hvor der er mest brug for det. Man bør vælge armaturer og arbejdslamper, der er lette at gøre rent for støv.

Hvis lokalet er placeret, så man kan blive blændet

af solindfald, når man arbejder med maskiner eller skarpe eller spidse værktøjer, bør der være en effektiv solafskærmning. Det kan fx være indvendige gardiner eller persienner. Man skal dog være opmærksom på, at persienner er ekstra rengøringskrævende på grund af støv. Hvis solindfaldet også giver høje temperaturer, er løsningen en udvendig solafskærmning med fx fast markise.

Den såkaldte stroboskopeffekt viser sig fx ved, at en arbejdende savklinge tilsyneladende står stille. Der er derfor krav om, at installationen enten består af 2-rørs LC-forkoblede lysstofarmaturer, eller at armaturerne har en HF-forkobling. Bestemmelserne gælder også PL-rør m.m.

Træstøv kan give anledning til eksplosion. Derfor skal der bruges lukkede armaturer i lokaler med maskiner, der bearbejder træ. Det gør rengøringen lettere og forhindrer evt. støv i at samle sig omkring lyskilderne.

### Skabe

I lokalet skal være rigeligt med skabe. I mindst et af skabene bør den indvendige montering være med særlige udtræksplader og sortimentsbakker og med holdere til sakse, garn og tråd, så det er hurtigt og let at holde orden og let at komme til tingene. Skabe bør ikke være for dybe, og de bør have hylder, der kan trækkes ud. Fritidsbrugerne tildeles plads i egne skabe.

Giftige kemikalier skal opbevares i et aflåst skab, som er forsynet med særlige advarselsskilte på låger og døre. Der skal være tydelige markeringer, hvis der på nogen måde opbevares farlige stoffer.

## Sæt fokus på akustikken

Lærere, som underviser i lokaler med dårlig akustik, trives mindre i jobbet end kolleger, der underviser i lokaler med bedre akustik. Det viser en undersøgelse fra Det Nationale Forskningscenter for Arbejdsmiljø fra 2012. Dårlig akustik skaber også et dårligt læringsmiljø for eleverne. Derfor er det vigtigt for både arbejdsmiljøet og undervisningsmiljøet at indrette undervisningslokaler med god akustik, som blandt andet er kendetegnet ved lav efterklangstid.

## Arbejdsforhold i de tre zoner

### Høvlebænke m.m.

Indstillelige høvlebænke og filebænke samt indstillelige og flytbare værkstedsborde, borde til særlige formål, flytbare værktøjsamlinger m.m. skal kunne bruges af elever i alle størrelser og af handicappede elever. Desuden skal de være så fleksible, at de understøtter den faglige og pædagogiske bredde i anvendelsen af lokalet. Der bør være en høvlebænk til hver elev.

Det er naturligvis meget vigtigt, at alle borde og bænke er af solide materialer, der kan tåle kraftig fysisk påvirkning. I lokalet arbejder man med spidse, skarpe og skærende værktøjer. Det er derfor også vigtigt, at borde og bænke står solidt uden at vippe eller skride.

### Klippeborde

Der er behov for mindst et bord pr. 10 elever. Klippeborde skal kunne indstilles i højden og bruges både til stående og siddende aktiviteter. Størrelsen bør være mindst 1 x 2 m.

### Elevborde

Tomandsborde af størrelse 70 x 140 cm er passende. Der skal være en arbejdsplads pr. elev. For at dæmpe den samlede støj i rummet forsynes alle flytbare møbler med glidesøm, gummimuffer eller hjul.

### Lærerarbejdsplads

Lærebordet, der skal kunne indstilles i højden, bør være uden sideskab, så der er fri benplads og plads til demonstration. En aflåselig skuffesektion kan placeres i nærheden af bordet. Lærerstolen, af typen sidde/stå med hjul, placeres, så den er hurtig at flytte til elevarbejdspladser, hvor læreren arbejder sammen med eleven.

Ved lærerarbejdspladsen bør der være en luplampe.

### IT-arbejdspladser

Der bør være en interaktiv tavle forbundet med en computer eller med mulighed for at forbinde til en bærbar computer, tablet eller lignende. Der bør også være en trådløs internetforbindelse, så eleverne kan arbejde med design-, farve- og simulationsprogrammer og søge på internettet. En farveprinter i nærheden af lokalet vil i den forbindelse være naturligt.

### LÆS MERE



Se også kapitlet om IT-arbejdspladser

### Stryge/presseplads

Strygebrættet bør være fast monteret og udgøre en særlig arbejdsplads, hvor der bør være indstillelig udsugning. Der skal være en ikke-brændbar, bred frasætningsplads til strygejern. Der bør være et strygebræt pr. 10 elever. Strygebrættet skal kunne indstilles i højden og må ikke placeres ved ganglinjer.



Tunge ting bør placeres på hylder i rullesektioner i hoftehøjde og aldrig over skulderhøjde både af hensyn til det ergonomiske arbejdsmiljø og for at undgå, at de vælter ned og forårsager ulykker. Væsker placeres kun i lukkede beholdere på hylder. Pas på at lavt og højt placerede hylder ikke er for dybe – det giver lang rækkeafstand og risiko for overbelastning af ryggen.

### Vaskeplads (male/sjaske-område)

Lokalet skal altid have håndvaske med blandingsbatteri og stålborde med afsætningsplads nedeunder. Der bør være skabe over vasken til sæbe og andre materialer, man bruger ved vasken. Håndværk og design-lokaliteterne skal desuden have udslagsvask og mulighed for at fylde vand i kar og spande uden at foretage unødige løft. Dette kan eventuelt være fælles for alle de praktisk/musiske fag.

I øvrigt kan der være et lavt bord med kogeplader, evt. en ovn, vaskemaskine, tørreskab eller tumbler og et højt arbejdsbord. Her kan indrettes trykke- og maleplads med indstillelig udsugning. Procesudsugning skal være forsynet med en alarm, der angiver, hvis udsugningen ikke virker.

### Opslagstavler

Der er brug for særlig megen opslagstavleplads. I lokalets nærområder kan der også placeres opslagstavler eller montrere til udstillingsbrug – gerne på hjul så man kan lave udstillingen klar i lokalet og derefter køre den ud. Opslagstavler bør være lette at rengøre og af ikke-brændbart materiale.

## Depoter

### Størrelse og indretning

Der er ikke krav om et bestemt antal m<sup>2</sup> til depotet tilknyttet det enkelte faglokale, men der bør altid være rigeligt med depotplads. Efter indførelse af prøve i faget i 8. klasse er der yderligere krav til depotplads og opbevaring af elevernes produkter og materialer frem mod prøvens afvikling. Materialer og forsøgsoptillinger skal kunne transporteres ind og ud af lokalet på en ergonomisk forsvarlig måde. Derfor anbefales 1 m brede døre uden dørtrin til depotet, og der skal være de nødvendige tekniske hjælpemidler til rådighed, såsom sækkevogne, rulleborde og lignende. Der skal være gulvplads både til teknisk udstyr og til håndtering af tingene. Der skal bruges egnede tekniske hjælpemidler, når det er muligt og hensigtsmæssigt og altid, når den manuelle håndtering indebærer sundhedsfare.

### Hylde og skabe

Det er godt for rengøringsstandarderne i depoterne, at der er mange skabe, eller at der på hylderne er plastkasser med låg til materialer, som kan opbevares i kasser.

Det er en god idé at montere skabene med en skrå afslutning, så det ikke er muligt at stable kasser ovenpå skabene. Under alle omstændigheder må kurve, kasser og lignende ikke placeres oven på skabe over 1,60 m. Der er sket flere alvorlige ulykker med tunge ting, som falder ned fra toppen af skabe og giver svære hovedlæsioner.

Hvis man skal passere hinanden, benytte rullebord eller vende i en kørestol, skal der ifølge Bygningsreglementet være mindst 1,3 m fri bredde og helst 1,5 m. fri bredde mellem hyldektionerne. Det samme gælder, hvis gangen er videre adgang til andre rum.

### Rengøringsudstyr

Depoter skal ikke bruges til rengøringsvogne og andet rengøringsudstyr, fordi det skaber u hensigtsmæssige arbejdsforhold for lærere og elever.

### Lys

Der skal være tilstrækkeligt lys, så man fx kan læse etiketter og brugsanvisninger. Det kan opnås ved en kombination af loftbelysning suppleret med arbejdslamper. Det kan være nødvendigt med spotbelysning ind i skabe og hvis rumbelysningen er bevægelsesstyret.

### Fritidsbrugere

Depot for fritidsbrugere indrettes i særlige rum eller skabe afpasset størrelsesmæssigt efter behov. Fritidsbrugerne skal også leve op til arbejdsmiljølovens bestemmelser, og er der fx ikke procesventilation i et lokale, må der ikke foregå arbejde, som kræver procesventilation. Stoffer og materialer, som ikke må anvendes af børn og unge, må ikke opbevares frit tilgængeligt via fritidsundervisningen og dens depot.

## Retningslinjer for lokalets brug

### Flere brugere

Klare retningslinjer for oprydning, opbevaring af materialer og ting, samt for tilsyn, rengøring og vedligeholdelse, kan gøre meget for at sikre et vel-fungerende lokale. Det er arbejdsmiljøgruppens opgave at kontrollere, at disse retningslinjer er tilstrækkelige. Hvis fx ungdomsskolen har sin egen arbejdsmiljøgruppe, skal der opbygges et samarbejde mellem de to arbejdsmiljøgrupper for at sikre arbejdsforholdene.

Som del af retningslinjerne bør det fremgå, at alt værktøj skal være aflåst, men gerne placeret i gen-nemsigtige skuffer, skabe og andre ophæng.

## Stiger

Det skal være sikkert at tage ting ned fra hylder. Derfor skal der ved hylderne være en godkendt trappestige. I højde over 1.60 m må man kun placere meget lette ting, som man kan håndtere med én hånd, så man kan holde fast i trappestigen med den anden. Stigen skal være skrid-sikker og placeres på fast underlag. De anvendte stiger skal opfylde bestemmelserne i EN 131.

## Symaskiner

### Symaskinearbejdspladser og eleverarbejds-pladser

Der regnes med max. to elever pr. symaskine, men helst skal der være en maskine pr. elev. Lærere skal også være opmærksom på elever uden maskine, som ikke må udgøre en risiko for de andre.

Man kan vælge enten at kombinere symaskinear-bejdspladserne med eleverarbejdspladserne eller holde dem adskilt. Fordelen ved at kombinere arbejdspladserne er, at eleven kan blive ved maski-

nen, når læreren hjælper, og at bordene kan fun-gere som almindelige elevborde, når der ikke bru-ges symaskiner.

Fordelen ved at adskille arbejdspladserne er, at ele-verne kan have alt deres arbejde liggende på ét bord og kun tage enkelte dele med over til symaskinen.

### Bord og stol

Bordet skal være tilstrækkeligt stort, og der skal være fralægningsplads til materialer. Der skal være fri benplads på mindst 70 cm i fodhøjde og 50 cm i knæhøjde. Det gælder både dybden og bredden. Hvis maskinerne placeres i undermonterede skabe, skal der være fri plads til knæene, dvs. ikke mindre end 50 cm til hver side. Hvis maskinerne placeres i skabe inderst på bordpladen, skal man undgå, at de skal løftes frem af skabet, fordi det så vil komme til at ske i en belastende stilling med lang rækkeaf-stand. Det er u hensigtsmæssigt at placere syma-skiner i hhv. undermonterede skabe og inderst på bordpladen.

Desuden bør bordene stå stabilt, så de ikke vibrerer, når maskinerne kører.

Stikkontakt til hver maskine anbringes i bordet eller på væggen over bordet. De skal tilsluttes en central afbryder.

Alle elektriske og tekniske installationer skal hol-des i orden. Det samme skal alle skærende og elek-triske redskaber. Det er ledelsens ansvar at sikre dette.

Specielle "delta"-symaskineborde er velegnede og giver god sikkerhed for eleverne, men der er ikke arbejdsplads til læreren, når en arbejdende elev skal have hjælp.

Mindst en af symaskinearbejdspladserne skal være indstillelig og med knæløft af hensyn til elever med handicap.

Stolene bør kunne indstilles til den enkelte og til



arbejdsopgaverne. Drejelige stole, der kan indstilles i højden og ryglæn anbefales. Ved symaskinearbejde bør stolen ikke kunne køre, når man sidder på den. Hvis stolen har hjul, bør den automatisk låse hjulene, når man sætter sig på den.

### **El og støj**

Fodpedalerne må ikke have for lang ledning, og arbejdspladsen skal indrettes, så fodpedalen ikke kan aktiveres utilsigtet, fx under afskærmning. For at mindske den samlede støj i lokalet bør man købe så støjsvage symaskiner som muligt og placere et blødt underlag under hver maskine.

### **Overlocksymaskiner**

Elever i 10. klasse må bruge overlockmaskiner med afskærmning af kniv og skær. Elever fra 8. klasse må bruge dem under kyndig lærervejledning, medmindre læreren vurderer, at den enkelte elev er uegnet til det. Enkelte yngre elever vil efter en konkret vurdering af deres modenhed, arbejdsevne og øvrige forudsætninger også kunne bruge overlocksymaskinen. Elever i 4. klasse må aldrig bruge overlocksymaskine.

## **Restkemikalier og appretur i indkøbt stof**

Stof rives ofte over for at sikre trådlige stykker. Det bør foregå ved en af udsugningerne i lokalet, da stof og appretur støver. Man kan forsøge at købe stof uden restkemikalier, men vil man være helt sikker, bør stoffet forvaskes før det bliver brugt i undervisningen.

Det kan være en god idé at vælge produkter med EU's miljømærke - Blomsten.

## **Maskiner til design og udvikling af prototyper**

I kapitlet Makerspaces side 85 er maskiner til design og udvikling af prototyper beskrevet udføreligt. Disse maskiner som fx 3D-printere, laserskærere og varmpressere bliver også brugt i Håndværk og design.

### **Kemikalier m.v.**

Det er ledelsens ansvar, at kemikalier kan anvendes fuldt sikkerhedsmæssigt forsvarligt af både lærere og elever. Der må ikke bruges narvfarve eller læderlim, silke-, batik- eller plantefarvning, medmindre alle kemikalier kan håndteres fuldstændigt sikkert og er tilladte at anvende med elever.

Derfor skal farlige stoffer erstattes med ufarlige eller mindre farlige stoffer. I smykkeværkstedet er det også muligt at erstatte farlige stoffer med mindre farlige, fx tokomponent lim med stenlim. Tin fås uden bly etc.



Kravet om udarbejdelse af skriftlige arbejdspladsbrugsanvisninger på kemikalier blev ophævet den 1. juli 2019. Samtidigt blev der indført krav til udarbejdelse af skriftlige kemiske risikovurderinger både ved arbejde med farlige kemiske stoffer og materialer og i forbindelse med arbejdsopgaver og processer, hvor der udvikles farlig kemi.

Oxidering med svovllever må absolut ikke finde sted i grundskolen.

#### LÆS MERE



**Kapitlet Kemikalier og radioaktive stoffer. Afsnittet om emaljearbejde og lodning.**

## Ventilation, el og gas

### Ventilation

I undervisningen er der ofte et højt fysisk aktivitetsniveau samtidig med, at der frigives træstøv, dampe eller røggasser til luften i lokalet. Det stiller store krav til ventilationen i lokalet, der skal bestå af både den generelle rumventilation og procesventilationen ved de forskellige arbejdsprocesser. Rumventilationen har primært til opgave at ventilere for varme og den forurening af luften, der sker, når mange mennesker har et højt aktivitetsniveau. Den udsugede luft skal erstattes med frisk forvarmet erstatningsluft. Det kan normalt kun ske ved mekanisk indblæsning.

Procesventilation skal fjerne forureningen, hvor den udvikles, og der skal tilføres frisk erstatningsluft uden at give træk. Den udsugede procesluft skal som udgangspunkt føres til det fri – over bygnings tag. Den må aldrig føres ud i skolegården eller

andre fællesarealer. Alle procesudsug, der fjerner forurenede luft, skal være forsynet med en kontrolanordning, der med lys eller lyd indikerer utilstrækkelig funktion

Fra 1. juli 2023 er det dog tilladt at recirkulere den udsugede luft under visse betingelser:

- ☒ I skal til stadighed kunne godtgøre, at den udsugede luft renses effektivt.
- ☒ Ventilationsanlægget skal være forsynet med en kontrolanordning, der giver signal ved utilstrækkelig rensning af den udsugede luft.
- ☒ Der skal tilføres en passende mængde frisk luft. I må ikke recirkulere udsuget luft, som indeholder fx stegeos, svejserøg eller kræftfremkaldende gasser og dampe

Det gennemgående princip er, at den forurenede luft skal fjernes, inden den når åndedrætszonen. Derfor er emhætter normalt ikke egnede til brug, hvor der produceres træstøv m.m. Procesventilation er et krav, hvis arbejdsprocessen udvikler støv og skadelige dampe. Det gælder også selv om arbejdet foregår i korte tidsrum.

Håndværk og design indeholder mange arbejdsprocesser, hvor der dannes luftforurening, som, efter Arbejdstilsynets regler, kræver procesudsugning eller udsugning i lukkede anlæg. Det drejer sig bl.a. om:

- Støvudvikling ved træbearbejdningsmaskiner og ved slibe-, pudse- og polereprocesser.
- Røgdudvikling ved svejsning, lodning og smedning.
- Dampe fra arbejde med emaljearbejder, maling, lak og lim.

Hvis der arbejdes med processer, hvor der dannes træstøv, kvartsstøv eller andet kræftfremkaldende slibestøv, så skal der etableres processug. Hvis det ikke er muligt at fjerne forureningen effektivt, så skal den resterende forurening fjernes med rumudsug, fx i form af loft- eller vægmonterede svævestøvsfiltre. Det er en mulighed, at recirkulere luften fra både processug og rumudsug/svævestøvsfiltre,

hvis følgende betingelser er opfyldt:

- I skal til stadighed kunne godtgøre, at den udsugede luft renses effektivt.
- Ventilationsanlægget skal være forsynet med en kontrolanordning, der giver signal ved utilstrækkelig rensning af den udsugede luft.
- Der skal tilføres en passende mængde frisk luft.

Hvis der ikke er procesudsug ved høvlebænke og arbejdsborde, bør håndslibning begrænses mest muligt, og elslibmaskiner må ikke benyttes. Da fejning ikke er tilladt, hvor der produceres træstøv, bør procesventilationen indrettes med flere udtag til støvsugning af lokalet.

### Støj fra ventilation.

Efter Arbejdstilsynets krav må støjen fra ventilationsanlæg ikke bidrage til støjbelastningen i rummet. Støjen fra ventilationsanlæg bør altid være mindst 10 dB(A) lavere end baggrundsstøjen i rummet, hvilket svarer til, at den er halvt så lav som baggrundsstøjen. Hvis det er muligt, bør sugeenhed, filter og spånopsamling anbringes uden for bygningen.

Kontrolanordning, der med lys eller lyd tydeligt indikerer utilstrækkelig funktion, skal altid være tilsluttet procesventilationen.

Læs mere om procesventilation ved de enkelte maskiner.

### El-installationer

En stor del af sikkerheden hænger sammen med korrekte og tilstrækkelige el-installationer.

- Alle el-installationer skal være tilsluttet HFI-relæ eller for nye installationer et HPFI-relæ. Knappen på relæet skal aktiveres mindst én gang årligt for at sikre, at afbryderen virker efter hensigten.
- Strømforsyningen til fast installerede maskiner og stikkontakter bør gå over en central nøgleafbryder, hvor nøglen ikke må indgå i skolens almindelige nøglesystem. Kun skolens uddannede og instruerede faglærere må have nøgle til hovedafbryderen.
- Signallampe, der indikerer, at der er tændt for strømmen, bør anbringes, så den tydeligt kan ses overalt i lokalet, fx nær udgangen.
- Et eller flere steder i lokalet skal anbringes nødstop, der afbryder strømmen til alle lokalets farlige maskiner, når det aktiveres. Hvert rum, fx træafdeling, metalafdeling, maskinrum og svejseafdeling, bør have sit eget nødstop.
- Stikkontakter skal være forbundet til jord, og stikkontakter, der er placeret omkring arbejdspladserne, bør forbindes med central

nøgleafbryder.

- Alle fastinstallerede maskiner skal kunne aflåses individuelt, og nøglen må ikke kunne fjernes, når maskinen er i brug.
- Alle fastinstallerede maskiner skal være forsynet med spændingsfaldsudløser, så de ikke kan gå i gang af sig selv efter et strømudfald (gælder dog ikke bænksliber).
- Stikkontakter til strømforsyning af de fastinstallerede maskiner bør være forsynet med glimlampe, der viser, at der er strøm på maskinen.

### Gasinstallation

Gas bruges i mange demonstrationsforsøg og elevøvelser og vil enten komme fra en naturgas-bygas- eller flaskegasinstallation. En gasinstallation til undervisningsbrug skal udføres af en autoriseret VVS-installatør og det er også kun den autoriserede, der må indregulere, reparere og servicere gasinstallationen. Der skal udarbejdes en drifts- og vedligeholdelsesplan, og skolens ansvarlige skal sikre, at planen overholdes, og at brugsanvisninger for gasapparater og brændere findes i lokalet, hvor apparaterne bruges. Det anbefales, at vvs-installatøren hvert år foretager en tæthedskontrol af installationen, eftersyn af gasslanger og haner og kontrollerer forbrændingen af fastinstallerede gasapparater.

Hvis gasinstallationen er med flaskegas, skal gasflasker eller gastank anbringes uden for bygningen, da det ikke er tilladt at opbevare eller bruge gasflasker i undervisningslokaler. Flasker må ikke anbringes under terrænhøjde eller på flugtveje. Gasforsyningen skal uden for undervisningstiden afbrydes med en magnetventil (fyraftensventil), der er placeret ved flaskerne.

Gasforsyningen til hvert undervisningslokale skal være afbrudt og aflåst, når læreren ikke opholder sig i lokalet. Gasforsyningen skal kunne tilsluttes og afbrydes med en nøgle og lokalet skal have et nødstop, der automatisk afbryder for gassen. Læreren skal have en rutine, hvor hun tjekker, at gassen er afbrudt, inden hun forlader lokalet. Det er en god idé at tilslutte afbryderen til en indikatorlampe, som kan ses overalt i lokalet, fx ved udgangen, så underviseren ikke glemmer at afbryde gassen, når lokalet forlades. Brug enkeltgashaner ved eleverarbejdspladser og demonstrationsborde.

Læs mere om gasinstallationer til undervisningsbrug hos Sikkerhedsstyrelsen på [www.sik.dk](http://www.sik.dk).



## Lærernes arbejde med maskiner

Det er skolelederens ansvar, at læreren har de nødvendige kompetencer til at undervise og anvende værktøj og maskiner, og kender de risici, der kan være ved arbejde.

Denne kompetence kan fx opnås gennem uddannelsen i faget håndværk og design eller gennem kursus fra professions skolernes kursusudbud i sikkerhed. Vikarer, der ikke har erhvervet sig de nødvendige forudsætninger, må ikke bruge maskinerne i undervisningen.

Faglærerne skal modtage instruktion og eventuelt uddannelse i at bruge nye maskiner, som bliver købt til faglokalet. Opstår der fejl eller mangler, som kan medføre ulykkes- eller sundhedsfare, må maskinen ikke bruges, før manglerne er afhjulpnet.

### Nødstop

Maskiner, som af arbejdstekniske grunde ikke kan indrettes eller afskærmes, så risiko for personskade er udelukket, skal have nødstop ved farestederne.

Nødstoppet skal om nødvendigt være kombineret med en automatisk bremse. Dette vil fremgå af maskinens brugsvejledning. Genstart af maskinen med de normale startanordninger må kun ske, når nødstoppet manuelt er stillet tilbage i "klarstilling".

Nødstop i form af trykknapper, håndtag, stang, plade o.l. skal være rødt. Tryknap skal være paddehatformet. På eller ved nødstop skal findes ordet NØDSTOP.

### Stationære maskiner til træbearbejdning

Maskiner leveret efter 1. januar 1995 skal være CE-mærket (Alle maskiner og elektriske apparater skal være CE-mærkede for lovligt at blive solgt i EU. Det er fabrikantens garanti for, at produktet er i overensstemmelse med alle lovkrav for det pågældende EU-direktiv) og forsynet med en overens-

stemmelseserklæring. Ældre maskiner, der ikke er CE-mærkede, er også omfattet af en række krav:

- Der skal være en brugsanvisning til hver enkelt maskine i lokalet. Anvisningen skal være på dansk og orientere om betjening, brug og vedligeholdelse.
- Maskinerne skal være forsynet med en bremse, der standser maskinen, hvis den ikke er standset af sig selv senest 10 sekunder efter, at den er afbrudt. Bænklibemaskinen er undtaget fra denne regel.
- Stationære træbearbejdningmaskiner skal forsynes med procesudsug.
- Alle stationære maskiner skal kunne aflåses individuelt, så det ikke er muligt at starte uden brug af nøgle.
- Der skal findes en spændingsfaldsudløser på alle stationære maskiner, der sikrer, at maskinen ikke genstarter efter et strømudfald eller spændingsfald. Eneste undtagelser er bore- og slibemaskiner.
- Start- og stopindretning skal være let tilgængelig. Startknappen skal sikres mod utilsigtet påvirkning. Det kan gøres ved, at den forsænkes, overdækkes eller forsynes med en krave.
- Maskinerne skal vedligeholdes efter leverandørens anvisninger om eftersyn og vedligeholdelse.

## Afretter

Oftest anvendes en kombineret maskine som afretter og tykkelseshøvl.

### Indretning

- Afretteren skal have overdækning for cutteren på begge sider af landet.
- Overdækningen på bagsiden skal være fastgjort til landet, så cutteren altid er dækket.
- Overdækningen foran landet - afretterbeskytteren - skal være effektiv og let at betjene så den:

- let kan indstilles i den ønskede højde og sideindstilling.
- forbliver i den ønskede højde og automatisk går tilbage hertil.
- altid befinder sig lodret over cutterspalten.
- Ved små afrettere med cutterbredde op til 100 mm kan benyttes svingbeskytter som overdækning.
- Knivene i rundcutteren skal fastholdes af sikkerhedskiler.

Se ovenstående fællesbestemmelser for stationære træbearbejdningsmaskiner.

### Brug

- Eleverne må ikke bruge maskinen.
- Man skal altid benytte cutteroverdækningen under brugen.
- Ved bearbejdning af små emner benyttes fremføringsredskab.

### Vedligeholdelse

- Knivene skal holdes skarpe.
- Cutterspaltens kanter holdes fri for revner og skår.
- Ved udskiftning af knive eller klinger skal man fastholde spindelen med forsvarlig blokeringsanordning.
- Tilbageslagssikringen skal holdes ren, så griberne kan få fat.

## Tykkelseshøvl

### Indretning

- Høvlen sikres, så det ikke er muligt at komme i berøring med cuttere og fremtrækket.
- Fremtrækket bør kunne frakobles separat.
- Der skal være tilbageslagssikring, som fungerer effektivt ved alle emnetykkelser, og den må ikke kunne gå forbi sin nederste stilling. Tilbageslagssikringer, der kan hæves med hånden, skal gå tilbage til normal stilling, når den slippes.
- Skærmen over cutteren skal nå mindst 80 mm ud over cutterens skærecirkel, og den skal være lukket i siderne.
- Stopanordning skal forhindre, at bordet kan hæves så meget, at det kommer i berøring med cutterstålene.

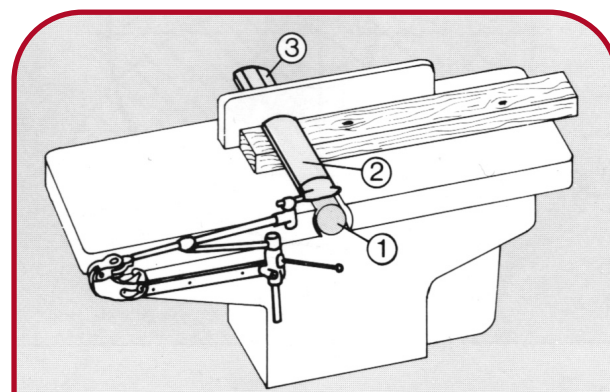
Se ovenstående fællesbestemmelser for træbearbejdningsmaskiner.

### Brug

- Elever må ikke bruge en kombineret afretter/tykkelseshøvl, men udelukkende tykkelseshøvl med indførings sikring under direkte opsyn efter grundig instruktion af uddannet underviser.
- Cutterknive, valser og trykbjælker skal indstilles meget nøjagtigt.
- Emner må ikke føres ind, før maskinen er på fuldt omdrejningstal.
- Ved driftsforstyrrelser skal man straks afbryde fremtrækket.
- Man må ikke fjerne spåner fra bordet, mens maskinen kører.
- Er indtræksvalse og trykbjælke udelte, må der kun høvles 2 emner samtidig - et i hver side.
- Man bør bruge fastspændt sugeskærm.
- Man må ikke bearbejde emner kortere end bredden på tykkelseshøvlen, da der er risiko for de sætter sig på tværs.
- Man må ikke høvle emner, der er tyndere end anlæggets bundstilling.

### Vedligeholdelse

- Cutterknivene skal være skarpe, og cutterens opspændingsflader skal være helt rene før nye knive sættes i.
- Man skal holde tilbageslagssikringen ren, så griberne kan få fat.

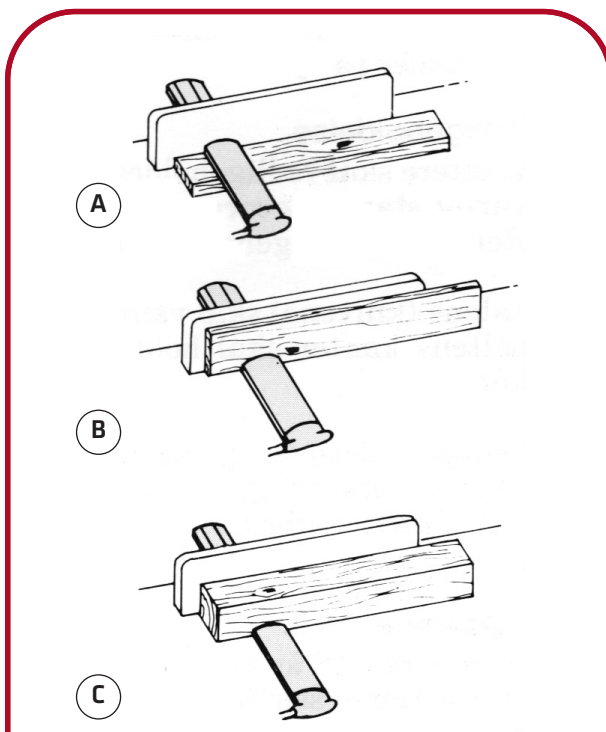


FIGUR 1

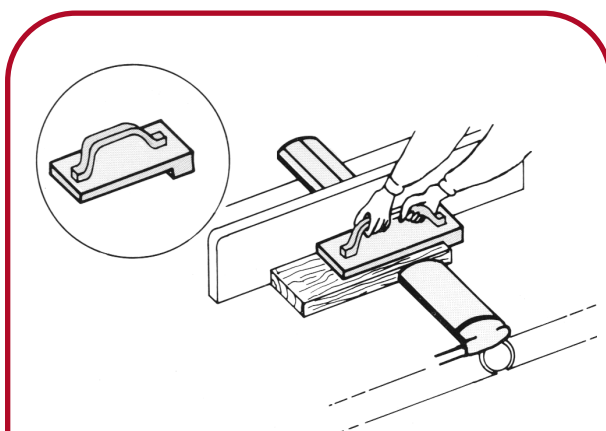
1: Rundcutter

2: Cutteroverdækning

3: Cutteroverdækning bag landet



**FIGUR 2**  
**Korrekt brug af cutteroverdækning.**  
**A: ved tynde emner.**  
**B: ved kantstillede emner.**  
**C: Ved høje emner (over 75 mm).**



**FIGUR 3**  
**Ved bearbejdning af små emner benyttes fremføringsredskab.**

## Båndsav

### Indretning

- Båndsaven skal indrettes, så det ikke er muligt at komme i berøring med klinge-hjulene under brug.
- Savklingen skal være forsynet med afskærmning med undtagelse af den arbejdende del. Det vil sige, at klingen skal være afskærmet under bordet og fra klingestyret og op.
- Klingen må ikke kunne udslynges.
- Styret på båndsavsklingen skal let kunne indstilles i den ønskede højde, og afskærmningen ovenfor styret skal automatisk følge dette ved indstillingen.

Se også ovenstående fælles bestemmelser for træbearbejdningsmaskiner.

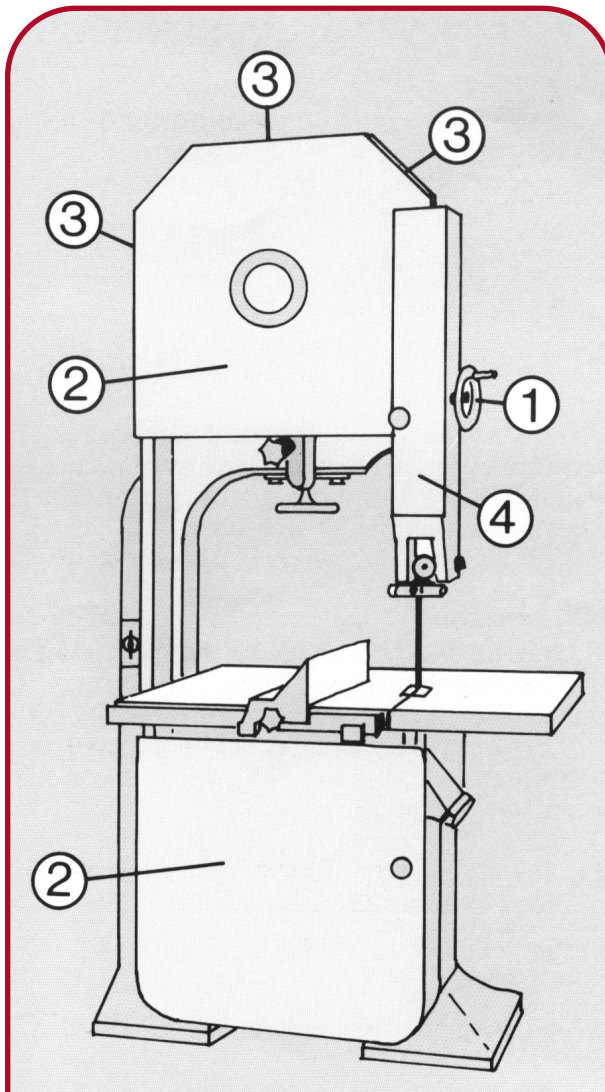
### Brug

- Eleverne må ikke bruge maskinen.
- Klingestyret skal altid stilles så tæt mod emnet som muligt.
- Savklingens tykkelse bør ikke være større end 1/1000 af klinge-hjuls diameteren.
- På støbejernshjul med eger må hjulkransens hastighed ikke overstige 30 m/sek.
- Ved mindre stykker og ved længdesavning man skal bruge fremføringsværktøj, når man arbejder tæt på klingen.
- Man skal bruge kilestøtte ved savning af runde emner.
- Ved savning af kantstillede emner skal man bruge anlægsvinkel og stødpind.
- Ved savning af lange emner skal man bruge rullebuk eller bordforlænger.

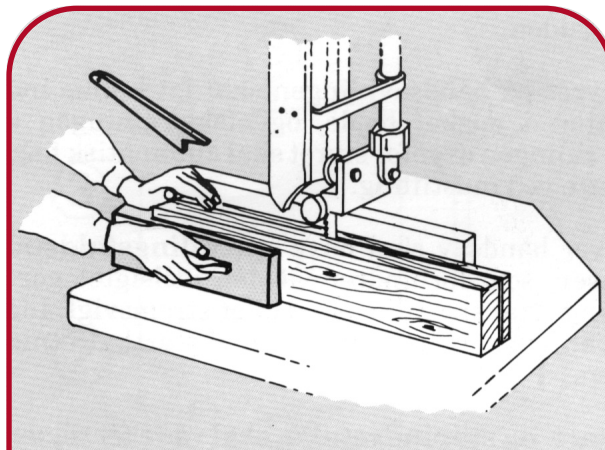
### Vedligeholdelse

- Klingehjulsbandagerne skal gøres rent regelmæssigt.
- Ilægsklodsens i arbejdsbordet skal skiftes, når luftrummet mellem klinge og siden er over 1 mm.
- Styreklodser skal jævnligt justeres.
- Klingen skal være skarp og have rigtigt udlæg.
- Man må ikke bruge klinger med revner.
- Kun sagkyndige må reparere klinger.

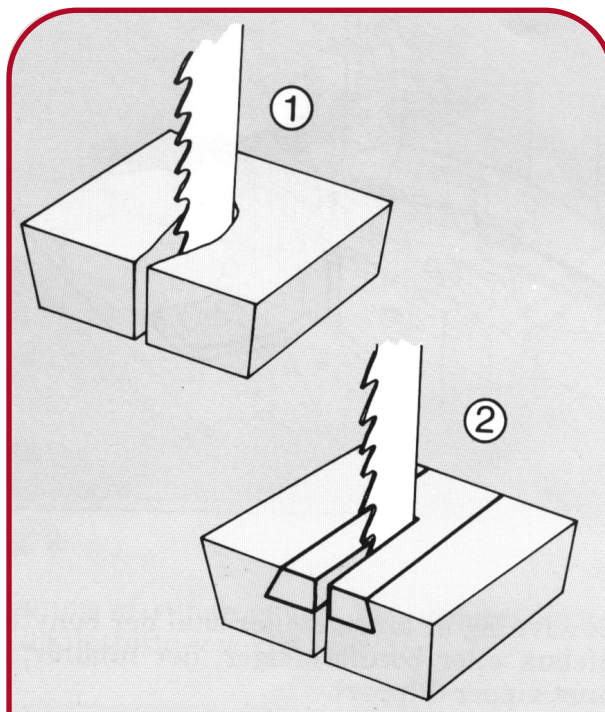




**FIGUR 1**  
 1. Højdeindstilleligt klingestyr  
 2. Afskærmning af klingehjulets forside  
 3. Afskærmning på sider og top  
 4. Afskærmning over klingestyr



**FIGUR 2**  
 Længdesavning langs anlæg kan udføres med fremføringsværktøj.



**FIGUR 3**  
 1. Slidt indlægsklods.  
 2. Indlægsklods med udskifteligt indlæg

## Bord- og formatrundsawe

En bordrundsav har én klinge, der ikke flyttes under brugen. En formatrundsav er en bordrundsav, hvor arbejdsemnerne føres frem til klingens ved hjælp af en slæde.

### Indretning

- Savene skal have spaltekni, overdækning og underdækning.
- Spaltekniven skal være tykkere end klingens og tyndere end savsporet og være så bred, at den er tilstrækkelig stiv. Den skal kunne spændes fast under arbejdet.
- Man skal let kunne indstille spaltekniven både i højden og længden, så afstanden mellem klinge og kniv højst er 3 mm, og den lodrette afstand mellem knivens top og overkanten af klingens højst 5 mm.
- Overdækningen skal være hættestyret og afskærme så stor en del af klingens som muligt.
- Overdækningen kan evt. sidde på spaltekniven, hvis denne er tilstrækkelig stiv, og klingediameteren er mindre end 250 mm.
- Underdækningen skal omslutte savklingen under bordet, hvis ikke klingens allerede er dækket ved selve konstruktionen.

Se også ovenstående fællesbestemmelser for træbearbejdningsmaskiner.

### Brug

- Eleverne må ikke bruge maskinen.
- Man skal altid bruge spaltekni og overdækning. Eneste undtagelse er midlertidig fjernelse af overdækning ved not- eller falsskæring.
- Det er vigtigt, at overdækning og spaltekni er korrekt indstillet.
- Man skal bruge stødpind eller håndtag med stødklodser ved fremføring, hvis der er risiko for berøring af klingens.

- Når man arbejder med små emner, skal der være afviserliste, så afskårne emner ikke kommer i kontakt med savtænderne.
- Læg ikke fingrene på skærelinjen. Hold fingrene samlet under arbejdet.

### Vedligeholdelse

- Klingens skal være skarp og have korrekt udlæg.
- Man må ikke bruge klinger med revner. Evt. reparation skal foretages af sagkyndige.

### Kap-/geringsstav, afkortet stav

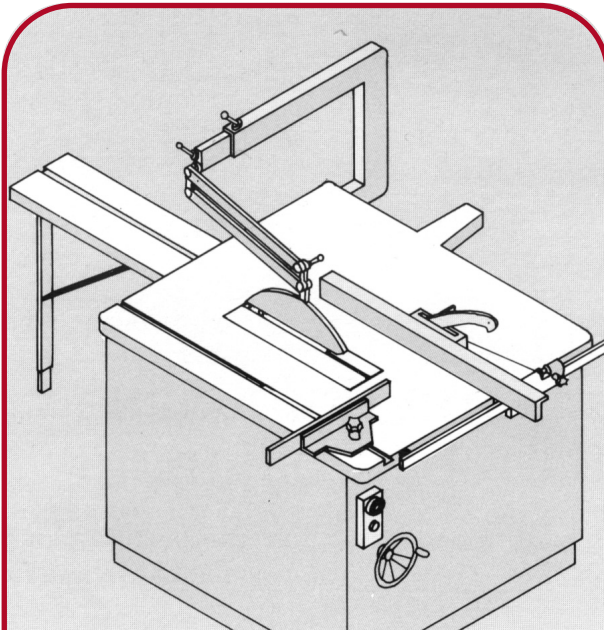
Må gerne bruges, hvis der er procesudsugning.

## Elevers arbejde med maskiner

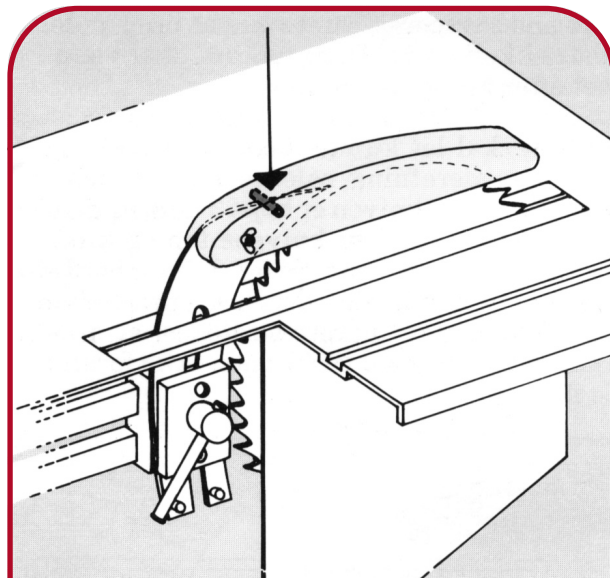
### Trædrejbænk

#### Indretning

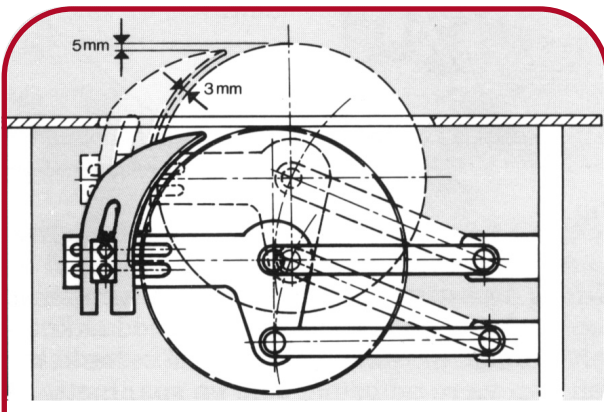
- Drejbænken opstilles, så løsslæde emner ikke kan ramme personer i lokalet.
- Maskinen opstilles, så man ikke kan komme til drejbænken fra maskinens bagside.
- Maskinen skal stå solidt på underlaget.
- Motoreffekt max. 800 watt til elevbrug.
- Periferihastighed max. 30 m/sek.
- Motor, kilerem og kileremskiver skal indkapsles i motorskab. Skabet indrettes, så strømmen afbrydes, når man åbner lågen.
- Ved maskiner med trapperemskiver skal være en oversigt, der angiver relationerne mellem omdrejningstal, emnediameter og remindstilling. Den skal placeres på indersiden af motorskabet.
- Maskiner med trinløs variabel hastighed skal være forsynet med blokeringsanordning, og en skala skal angive relationerne mellem omdrejningshastighed, emnediameter og gearets indstilling.
- Anlægget tilpasses emnets længde og sættes så



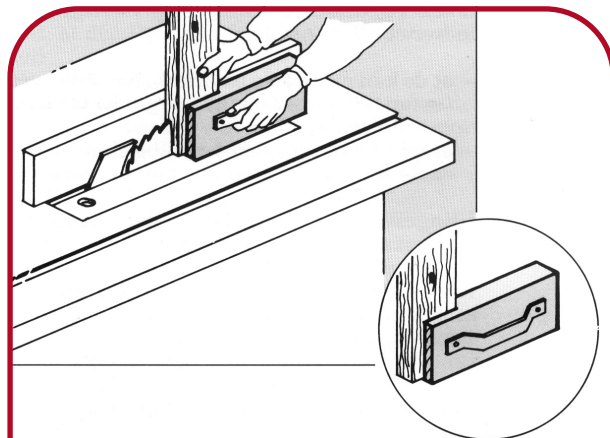
**FIGUR 1**  
Bordrundsav



**FIGUR 3**  
Overdækningen kan eventuelt sidde på spaltekniven



**FIGUR 2**  
Spaltekniven skal let kunne indstilles korrekt



**FIGUR 4**  
Arbejdsmetode ved fordækt snit



tæt på emnet som muligt.

- Største drejediameter: 300 mm. Største drejelængde: 600 mm.

Se også ovenstående fælles bestemmelser for træbearbejdningsmaskiner.

### Brug

- Eleverne må bruge trædrejebænk fra 6. klasse.
- Drejerør m.m. skal være skarpe.
- Alt drejetræ skal være frit for revner og ridser.
- Hastigheden skal afpasses efter emnet. Periferihastigheden bør generelt ligge mellem 10 og 15 m/sek og ikke overstige 30 m/sek.
- Vær meget omhyggelig med opspændingen. Læreren bør kontrollere opspændingen og hastigheden inden start.
- Anlægget stilles så tæt ved emnet som muligt. Under arbejdet må det jævnlige flyttes. Inden start drejes emnet rundt med hånden for at sikre, at det ikke støder på noget.
- I højden skal anlægget placeres, så spåntagningen foregår over pinolhøjde.
- Hold fast om drejerøret med begge hænder under drejningen. Arbejd med den ene hånd på anlægget og den anden på værktøjets skaft.
- Husk at fjerne anlægget ved slibeprocesser og indstil på maksimal sugsevne.
- Under arbejdsprocessen skal man bruge ansigtsskærm. Langhårede skal bruge hårnet eller lignende.

- Undgå løsthængende beklædningsgenstande.

### Vedligeholdelse

- Drejestålene skal holdes skarpe.
- Reparation foretages af sagkyndig.

## Dekupørsav

### Indretning

- Maskinen skal have fast monteret trykfod/emneholder.
- Alle bevægelige dele under arbejdsplanet skal være fuldstændigt afskærmet under savning.

Se skemaet på side 60 vedrørende elevernes brug af maskinen. Se også ovenstående fællesbestemmelser for træbearbejdningsmaskiner.

## Slibe- og pudsemaskiner

Ved arbejde med stationære slibemaskiner, skal man bruge ansigtsskærm eller beskyttelsesbriller. Dette skal præciseres ved korrekt skiltning. Hvis forholdene kræver det, skal der bruges egnet ånde-drætsværn som supplement til procesudsugget.

### Stationær skivepudsemaskine (rondelpudser)

- Maskinen skal stå sikkert, om nødvendigt på eget fundament.
- Motoreffekt må ikke overstige 800 watt, hvis eleverne skal bruge maskinen (se nedenstående skema).



- Pudseskive må højest være 300 mm i diameter.
- Skivepudsere der recirkulerer den udsugede luft gennem filterpose er ikke tilladt.

Se skemaet på side 60 vedrørende elevernes brug af maskinen. Se også ovenstående fælles bestemmelser for træbearbejdningsmaskiner.

## Stationær båndpudsemaskine

- Maskinen skal være solidt fastgjort til underlaget.

Se skemaet på side 60 vedrørende elevernes brug af maskinen. Se også ovenstående fælles bestemmelser for træbearbejdningsmaskiner.

## Metaldrejebænk

### Indretning

- Maskinen opstilles, så der under brugen ikke er fare for andre, og den skal være solidt fastgjort til underlaget. Man må ikke kunne komme til maskinen fra bagsiden.
- Største pinolhøjde: 120 mm. Største drejelængde 600 mm.
- Motoreffekt maks. 550 watt.
- Drejepatronen skal være forsynet med afskærmning af centerpatronen.
- Maskinen må ikke kunne køre, når afskærmningen ikke er på plads.
- Man må ikke bruge medbringerplan med medbringer.
- Maskiner med trinløs, variabel hastighed skal være forsynet med blokeringsanordning, og skala skal angive relationerne mellem omdrejningshastighed, emnediameter og gearets indstilling.
- På maskiner med motorhus, skal motor, kilerem og kileremskiver være indkapslet, og strømmen skal automatisk afbrydes, når man åbner lågen til skabet.
- Drejebænke med trapperemskiver skal forsynes med en oversigt, der viser relationerne mellem omdrejningstal, emnediameter og remindstillinger. Den skal placeres på indersiden af motorhuset.
- Maskinen skal være forsynet med spændingsfaldsudløser og må ikke kunne bruges uden brug af nøgle.
- Drejebænken skal kunne aflåses, når den ikke bliver brugt.



### Brug

- Eleverne må benytte metaldrejebænk fra 8. klasse. Se skema herunder.
- Brug altid forsvarlig spånkrog.
- Sørg altid for, at emnet er spændt forsvarligt op.
- Under arbejdet skal benyttes ansigtsskærm eller beskyttelsesbriller. Langhårede skal benytte hårnet.
- Undgå løsthængende beklædningsgenstande.

### Vedligeholdelse

Overhold leverandørens anvisninger for eftersyn og anden service.

## Bænklibemaskine

### Indretning

- Slibemaskinen skal stå sikkert, evt. på eget fundament.
- Motoreffekten må ikke overstige 775 watt, hvis de ældste elever skal benytte maskinen. Se skema herunder.
- Til elevbrug må slibeskivens diameter højest være 200 mm.
- Maskinen skal være forsynet med oplysninger om fabrikant/importør, omdrejningstal samt skivens hul diameter og største tykkelse.
- Slibemaskinen skal være forsynet med let indstilleligt anlæg, der er anbragt under skivens vandrette diameter. Anlægget må ikke være længere fra slibeskiven end 2 mm.
- Maskinen skal forsynes med en fastgjort sikringsskærm, der har så lille en åbning som muligt og ikke over 65 ° over skivens vandrette diameter.
- Slibeskiven skal være forsynet med etikette, der oplyser om: type, dimensioner, anvendt bindemiddel, højeste periferihastighed og højeste omdrejningshastighed for ny slibeskive.
- Maskinen må ikke kunne benyttes uden brug af nøgle, og den bør være forsynet med spændingsfaldsudløser.

**Brug**

- Eleverne må benytte maskinen fra 8. klasse. Se skema herunder.
- Slibeskivens periferihastighed må ikke overstige fabrikantens angivelse på skivens etikette.
- Skiven skal udskiftes, når der er under 3/4 af den oprindelige diameter tilbage.
- Elever må ikke benytte bænkslibere, hvorpå der er monteret stålborste eller kludeskive.
- Skiver med revner eller brud skal straks kasseres.

**Vådslibemaskine**

- Motoreffekt ikke over 200 watt, hvis eleverne skal benytte maskinen. Se skema herunder.
- Omdrejningshastighed: Højest 120 pr minut.
- Største skivediameter til elevbrug: 250 mm.
- Maskinen må ikke kunne benyttes uden brug af nøgle, og den skal være forsynet med spændingsfaldsudløser.

Se skemaet på side 60 vedrørende elevernes brug af maskinen.

**Stationære søjleboremaskiner****søjleboremaskiner og bænkboremaskiner**

- Maskinen skal være aflåst, når den ikke bliver brugt.
- Procesudsug bør bruges, når man borer i træ.
- Bemærk, at boret skal være afskærmet, hvis elever fra under 8. klasse bruger maskinen. Det

anbefales, at boret skal være afskærmet for elever i alle klassetrin.

- Arbejdsemnet og boret skal fastgøres omhyggeligt.
- Bortypen skal tilpasses materialet.
- Der skal benyttes selvspændende borepatroner.
- Man skal bruge ansigtsskærm eller beskyttelsesbriller under arbejdet. Personer, med langt hår, der kan komme i nærheden af roterende dele, skal fastgøre håret med spænder eller benytte hårnet.

**Elektrisk håndværktøj**

Hvis eleverne skal bruge elektrisk håndværktøj, som fx boremaskiner, stilles særlige krav til de enkelte maskiners indretning og maksimale effekt.

Generelt skal man sørge for følgende:

- I lokalet skal der være en brugsanvisning på dansk til alle elektriske håndværktøjer. Anvisningen skal orientere om betjening, brug og vedligeholdelse.
- Alle håndholdte maskiner skal være indrettet med "dødemandsafbryder". Bedst er den såkaldte panikkontakt, der afbryder strømmen, når kontakten slippes, og når den trykkes helt i bund.

**Bor til håndholdt akku-maskine træ**

Bortype akku-maskine træ	3.kl	4.kl	5.kl	6.kl	7.kl	8-10.kl
HSS/dyvelbor	4mm	6mm	8mm	10mm	12mm	14mm
Forstenerbor/Kunstbor			12mm	16mm	20mm	22mm

**Bor til søjleboremaskine træ**

Bortype søjleboremaskine træ	3.kl	4.kl	5.kl	6.kl	7.kl	8-10.kl
HSS/dyvelbor	6mm opsyn	10mm	12mm	14mm	16mm	16mm
Forstenerbor/Kunstbor		16mm	22mm	30mm	40mm	45mm
Kopbor					56mm opsyn	76mm
Stemmebor					12mm opsyn	16mm



## Bor til søjleboremaskine metal

Bortype til søjleboremaskine metal	3.kl	4.kl	5.kl	6.kl	7.kl	8-10.kl
HSS				6mm	10mm	14mm

- Alle håndholdte maskiner skal låses inde, når de ikke er i brug.
- Alle håndholdte maskiner skal - efter Bekendtgørelse om anvendelse af tekniske hjælpemidler - efterses jævnligt af en sagkyndig, hvis de bruges jævnligt. Et årligt eftersyn anses for tilstrækkeligt.
- Alle håndholdte slibemaskiner skal tilkobles procesudsug under brug.

## Elevernes arbejde med maskiner

Eleverne må bruge en del forskellige maskiner, men der er stor forskel på, hvad de må arbejde med på de forskellige klassetrin. Det fremgår af skemaet på side 60.

### Vurder den enkelte elev

Det er ledelsens ansvar at sikre, at læreren har tilstrækkelige kompetencer til at kunne vurdere elevens forudsætninger. I praksis er det den ansvarlige lærer, der i den enkelte situation konkret skal vurdere forsvarligheden ved at lade den enkelte elev arbejde med de nævnte maskiner. Man skal tage elevernes alder, indsigt i arbejdssevne og øvrige forudsætninger i betragtning, og det kan resultere i, at enkelte elever på 5. klassetrin kan bruge maski-

ner, som normalt kun bruges på 6. klassetrin. Det omvendte kan også være tilfældet.

### Skærpet tilsyn

Skolen skal ved tilrettelæggelsen af arbejdet sikre, at den enkelte elev er under tilsyn, bliver korrekt og effektivt instrueret i den enkelte maskines funktion og betjening og er gjort bekendt med risikoen ved at benytte maskinen.

I faget Håndværk og design er der krav om skærpet tilsyn med eleverne. Det vil sige, at eleverne ikke må være alene. Når der arbejdes med maskiner af enhver art, skal tilsynet og undervisningen forestås af en lærer med den nødvendige uddannelse (se afsnittet "Lærernes arbejde med maskiner og andre tekniske hjælpemidler").

## Svejsning

Det er tilladt at arbejde med el-svejsning i skolen, når *Bekendtgørelse nr. 1082 om sikkerhed for udførelse og drift af elektriske installationers* bestemmelser er opfyldt, og arbejdsstedet er korrekt indrettet. Gassvejsning er derimod ikke tilladt. Både lærere og elever skal have gennemgået et 17 kursus.

Svejsning må kun finde sted i svejseskabine, hvor følgende betingelser er opfyldt:

- Der bør ikke være brændbare materialer nærmere end 10-15 meter fra svejseskabine. Hvis det ikke er muligt at opfylde, skal de brændbare materialer eller svejseskabine afdækkes effektivt.
- Andre tilstedeværende skal også beskyttes mod gener fra svejsningen. Derfor skal man bruge forhæng af ikke-brændbart materiale, der effektivt forhindrer svejselys i at nå ud til andre arbejdspladser.
- Effektivt procesudsug med flytbart sugehoved,

### LÆS MERE



AT-bekendtgørelse nr. 428 af 5. april 2022 om Anvendelse af tekniske hjælpemidler.

**Find den på [at.dk](#) ved at søge på anvendelse af tekniske hjælpemidler**

**Kun maskiner i dette skema må bruges af eleverne.**

	3. klasse	4. klasse	5. klasse	6. klasse	7. klasse	8.-10. klasse
<b>Håndholdt akku-maskine</b> (Maks. 12 volt i 3. og 4. klasse) Bore- og skrue-maskine til træ m. indbygget momentkobling og selvspændende borepatron. Emne skal fastgøres og være i brysthøjde og derunder.	Maks. 4 mm træbor	Maks. 6 mm træbor	Maks. 8 mm træbor 12 mm Fostner	Maks. 10 mm træbor 16 mm Fostner	Maks. 12 mm træbor 20 mm Fostner	Maks. 14 mm træbor 22 mm forstner
<b>Søjleboremaskine:</b> Emner i træ, ben og akryl Skal altid helt fastgøres til maskinen og være under elevens brysthøjde. Bor og selvspændende borepatron skal være afskærmet. Træbor, spadebor og fostnerbor må anvendes i passende hastighed.	Under direkte opsyn 6 mm træbor	Maks. 10 mm træbor 16 mm forstner	Maks. 12 mm træbor 22 mm forstner	Maks. 14 mm træbor 30 mm forstner	16mm træbor 40 mm forstner Kopbor, mejselbor under direkte tilsyn	Maks 16 mm træbor 45 mm forstner Kopbor, mejselbor tilladt
<b>Søjleboremaskine:</b> emnet (metal) Fastgjort. Bor og borepatron afskærmet over emnet i 6.-7. klasse. Selvspændende borepatron.						
<b>Skivepudsemaskine (Rondelpudser)</b> Stationær med pudseskive på højst 300 mm i diameter. Skive opspændt i drejebænken må ikke benyttes. Max 800W						
<b>Vådslibemaskine.</b> Slibeskive på 250 mm i diameter. Motoreffekt maks. 200 watt. (Omdrejningshastighed maks. 120 o/min.) Parentes væk						
<b>Båndpudsemaskine, stationær.</b>						
<b>Dekupørsav, stationær</b> med en motoreffekt på maks. 100/120 watt, når maskinen har monteret trykfod/emneholder. Alle bevægelige dele under arbejdsplanet skal være helt afskærmet.	Under direkte tilsyn					
<b>Rystepudser, håndholdt</b> når maskinen holdes med to hænder.						
<b>Exenter- og trekantsliber, holdes med to hænder</b>						
<b>Trædrejebænk (langdrejning) mm.</b> Maks. drejelængde 600 mm. Maks. motoreffekt 800 watt. Maks. periferihastighed 30 m/s. Mindst 200 mm anlæg for hånden. I 7 kl. også tværdrejning maks. drejediameter 300. Dog ikke endetræ.						

	3. klasse	4. klasse	5. klasse	6. klasse	7. klasse	8.-10. klasse
<b>Metaldrejebænk.</b> Maks. pinohøjde 300 mm. Maks. drejelængde 600 mm. Maks. motoreffekt 550 watt. Afskærmning af kloen (centerpatron). Maskinen kører ikke, før skærm er på plads. Medbringerplan må ikke anvendes.						
<b>Koldsav til metal.</b>						
<b>Bænkeslibemaskine til værktøj.</b> Der må ikke anvendes metalbørster eller kludeskive. Motoreffekt maks. 800 watt. Skivediameter maks. 200 mm.						
<b>Loddearbejde (blødlodning)</b>						
<b>El-stiksav.</b> Emnet bør være fastspændt og klingens skal vende nedad						
<b>Tohånds overfræser</b> i skabelon under direkte opsyn						
<b>Tykkelsehøvl</b> selvstændig maskine til elevbrug - ikke i kombination med afretter ind- og udføringssikring under opsyn						
<b>Træ- og stenkulsesse</b>						
<b>Induktionssmedning</b> - altid under direkte opsyn						
<b>Gasesse</b> - altid under direkte opsyn						
<b>Tin støbning</b>						
<b>Støbning</b> i bronze og ædelmetaller i vippeholder						
<b>Symaskine</b>						
<b>Overlocker</b>						

 Ikke anbefalet

 Anbefalet evt. m. bemærkninger



så røgen fjernes så tæt på udviklingsstedet som muligt samt almen mekanisk rumventilation, der fjerner den sidste forurening, som procesudsugget ikke kan tage.

- Gulvbelægning af ikke-brændbart materiale. Klinker kan anbefales.
- Ved indgange til lokaler, hvor der opbevares trykflasker, skal dette skilt være anbragt synligt.
- Eget materiel til brandslukning skal findes i nærheden.

Arbejdstilsynet anbefaler generelt, at unge under 18 år ikke svejser med mindre at dette sker som led i en erhvervskompetencegivende uddannelse som fx automekaniker eller landmand.

### Svejserøg

Alle brugere skal have en svejseuddannelse efter §17 samt en grundig instruktion i at bruge både svejseudstyret og procesudsugget. Skolen skal også sikre sig, at udsugget altid virker optimalt. Der skal være kontrolanordninger, der tydeligt viser (lys eller lyd) hvis udsugningen ikke fungerer. Indånding af svejserøg kan have alvorlige konsekvenser. Bl.a. kan astma, kronisk bronchitis, kræft, forgiftning, metalrøgsfeber, lungeødem og nedsat frugtbarhed nævnes som mulige følger af svejserøg.

### El-svejseanlæg til MIG/MAG-svejsning (CO2)

Til skolebrug er CO<sub>2</sub>-anlæg (MIG-svejsning og MAG-svejsning) anbefalelsesværdigt og, hvis de ældste elever (fra 8. klasse) skal kunne bruge udstyret, er der et krav, at det er mærket "For anvendelse til svejsning under særlige arbejdsforhold" eller mærket 12 V (m. omskrevet cirkel). Det vil sige, at tomgangsspændingen automatisk begrænses til højst 12 V. Både elever og lærere skal have gennemført et § 17 kursus.

- Eleverne må dog ikke betjene eller håndtere trykflaskerne.
- Gasmængde, trådhastighed og svejsestrømning

skal afpasses emnet.

- Svejseanlægget er tilladt til brug i undervisningen for elever over 14 år, hvis de har en svejseuddannelse efter § 17, den fornødne modenhed, kendskab til anlægget og har modtaget effektiv instruktion.
- Der skal benyttes personlige værnemidler (se nedenstående).
- Ved afslutning af arbejdet skal læreren lukke for hovedventil, og slangerne skal aflastes for tryk.
- Efter brug skal maskine og trykflasker låses inde.

### El-svejseanlæg til elektrodesvejsning

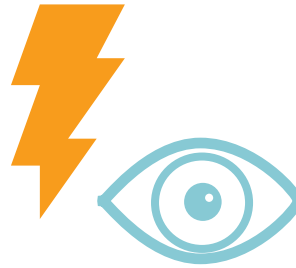
Svejseanlægget må bruges af elever over 14 år, hvis de har § 17 svejseuddannelse, den fornødne modenhed, kendskab til anlægget og har modtaget effektiv instruktion.

Elektroderne inddeles i basiske-, sure- og rutile elektroder, og det skal af emballagen fremgå, hvilken røgklasse de tilhører. Skalaen går fra 1 til 7, hvor 7 angiver den kraftigste røgdudvikling. I håndværk og design skal altid anvendes den lavest mulige røgklasse.

- Der skal benyttes personlige værnemidler (se nedenstående).
- Jordklemmen (returkablet) fastgøres med mindst mulig kontaktmodstand direkte på svejseemnet.
- Udskiftning af elektrode må kun ske med tør, isolerende handske.
- Elektrode eller elektrodeholder må aldrig holdes under armen.
- Kabler med spænding må ikke bæres over skulderen eller i anden tæt kontakt med kroppen.
- Svejseapparater må ikke flyttes ved at trække i kablerne.
- Efter brug skal maskinen aflåses.

### Personlige værnemidler

Øjnene skal altid beskyttes under svejsningen, også hvis man bare ser på eller får noget demonstreret. Fælles for disse værnemidler er, at de skal være forsynet med hele rengjorte svejseglasser, der effektivt beskytter mod ultraviolette og infrarøde stråler i svejseområdet.



**Glas og andre personlige værnemidler skal være CE-mærkede (Alle personlige værnemidler, maskiner og elektriske apparater skal være CE-mærkede for lovligt at blive solgt i EU. Det er fabrikantens garanti for, at produktet er i overensstemmelse med alle lovkrav for det pågældende EU-direktiv) i hht direktivet 89/686 om indretning af personlige værnemidler, ellers må de ikke anvendes.**

Der skal anvendes luftforsynet åndedrætsværn under arbejdet.

Udover øjenbeskyttelse skal man også bruge tørre læderhandsker og forklæde. Det anbefales desuden at bruge fodtøj med el-isolerende såler og høreværn. Fabrikantens brugsanvisning kan anvendes til vurdering af produktets egnethed til det arbejde, der skal udføres.

#### **Svejsøjne**

Har øjnene ikke været tilstrækkeligt beskyttede under svejsningen, udvikles "svejsøjne" i løbet af 4-8 timer. Symptomerne er lysoverfølsomhed, rindende, røde øjne, hævede øjenlåg og kraftige smerter i øjnene. Man skal opsøge læge med det samme, hvis man får symptomer på svejsøjne. Til svejsning anbefales følgende tæthedsgrader: Til skolebrug anvendes maks. anlæg på 180 A.

#### **Materialer**

Materialer med overfladebelægning af fx fedt eller maling må ikke svejses før belægningen er fjernet. Der må kun bruges organiske opløsningsmidler til dette arbejde, hvis andet ikke kan bruges og det skal da foregå på arbejdsplads med udsugning

(ikke i svejskabinen) eller i det fri.

Der bør ikke svejses på galvaniserede eller forzinkede materialer.

### **Lodning**

Man skelner mellem blødlodning og hårdlodning (slaglodning). Blødlodningen sker ved temperaturer under 450°C, mens hårdlodningen kræver 600-900°C. Begge metoder udvikler sundhedsskadelige dampe, der skal fjernes med procesudsug, inden de når åndedrætszonen. Bedst er sugemundstykker, der kan flyttes helt tæt på loddestedet.

#### **Blødlodning**

Til lodningen skal anvendes så ufarlig lodde-tråd som muligt, og lodde-tråd og flusmiddel må ikke indeholde cadmium eller fosforsyre. Eleverne må heller ikke udsættes for påvirkninger fra bly i forbindelse med anvendelse af loddetin. Der bør derfor kun indkøbes loddetin uden indhold af bly. Tilsætning af harpiks som flusmiddel er almindeligt forekommende. Dette bør undgås, da det kan forårsage astma. I stedet bør anvendes syntetiske flusmidler.

Eleverne må arbejde med blødlodning fra 5. klasse.

#### **Hårdlodning**

Lodde-tråden består normalt af messing med indhold af kobber og zink. For at opnå en lavere arbejdstemperatur kan tilsættes tin og/eller sølv til loddet. Sølv og zink er fra naturens hånd forurenede smule med cadmium, der er et særdeles giftigt tungmetal. Ved indkøb af lodde-tråd skal derfor vælges tråd med laveste indhold af cadmium og aldrig mere end 0,1 %.

Ved hårdlodning tilsættes flusmidlet normalt separat. Også her udvikles sundhedsskadelig røg, der indeholder flourider og flourbrente. Faremærkede flusmidler skal opbevares i aflåst kemikalieskab med direkte udsug.



Efter Arbejdstilsynets regler må eleverne ikke arbejde med hårdlodning.

Ved smykkefremstilling af sterlingsølv af lødighed 925/1000 sølv, og ved sammenføjning af kobber, messing og bronze, kan der dog efter substitutions princip, anvendes en legeret tråd med minimum lødighed kobber 600/1000 sølv, max. tykkelse 0,8 mm til sammenføjning, sammen med en nano-keramisk sammenføjningsvæske, til hindring af iltning i processen, uden udvikling af flouride gasser.

Processen bør foregå under puktsug på varmefast materiale med vandskål til afkøling i umiddelbar nærhed. Under direkte opsyn af faglærer, kan processen udføres elever fra 6. klasse og selvstændigt efter grundig instruktion fra 8. klasse.

## Smedning

Smedearbejde kan foregå inde eller ude. Hvis essen er inde, skal den forsynes med røghætte og udsugning. Af hensyn til varmeafgivelsen bør essen placeres op ad en brandfast væg og i øvrigt afskærmes for at mindske varmeafgivelsen til lokalet.

- Ved placeringen af ambolten skal det sikres, at der er tilstrækkelig plads til, at arbejdet kan foregå sikkerhedsmæssigt fuldt forsvarligt.
- Gulvbelægningen skal være ikke-brændbar og ekstra robust.
- Brug høreværn, handsker og beskyttelsesbriller/ansigtsskærm.
- Egnede materiel til brandslukning skal findes i nærheden.

## Støbning

Ved støbning arbejdes med smeltede metaller, der afgiver dampe og varme, og der er risiko for sprøjt og spild af smeltede metaller. Ved etablering af arbejdspladser til støbearbejde skal man derfor være opmærksom på:

### Indretning

- Der skal altid benyttes effektiv procesudsug suppleret med mekanisk rumventilation. Det bør være indrettet med flytbart sugehoved eller stationært vandret sug.
- Arbejdsbordet skal have en ikke-brændbar overflade.
- Gulvbelægningen skal være af ikke-brændbart materiale.
- Afstanden mellem smeltestedet og støbeformene skal være så kort som mulig.
- Arbejdsprocesserne med smeltning og opfyldning af støbeforme bør kun ske i stålbakker eller på bordplader med kant, så spildt materiale ikke løber ned på gulvet.
- Egnede materiel til brandslukning skal findes i nærheden.

### Arbejdsprocessen

- Ved smeltning og støbeprocessen bør anvendes ansigtsskærm, arbejdshandsker og forklæde af ikke-brændbart materiale.
- Ved større støbearbejder skal bukserne sættes uden på støvlerne, alternativt skal anvendes gamacher.
- Formen skal stå fast under hele støbe processen.
- Efter arbejdet skal der vaskes hænder.
- Elever under 8. klasse bør som udgangspunkt ikke arbejde med støbning. Arbejder man med støbning, bør man vurdere elevernes modenhed samt hvilke temperaturer, der arbejdes med.
- Der må ikke støbes i zink.
- Støbning i rent tin i tørre forme er tilladt fra 6. klasse, da der her arbejdes med lave temperaturer.

### Materialerne

- Bly og blyholdige legeringer må ikke anvendes. Det kan derfor kun anbefales at benytte metallerne: Rent tin, sølv, aluminium, messing eller bronze. Sørg for at få datablad på produkterne.
- Man bør ikke selv lave støbeforme af blandingen sand, vandglas og carset. Vandglas (natriumsilikat) er ætsende, og der kan frigøres giftige dampe, hvis formen brydes for tidligt. Desuden er støv fra det kvartsholdige sand skadeligt for lungerne.
- Gasbeton indeholder ligeledes kvarts og bør derfor heller ikke bearbejdes til støbeforme.
- Ved støbning i hjemmelavede forme af gips, skal man sikre sig, at formen er totalt affugtet inden





brugen. I modsat fald, vil der dannes dampplommer under støbningen med stor risiko for sprængning under processen. Elever må kun arbejde med isocyanatfri gips, og læreren må kun arbejde med isocyanatholdigt gips, hvis han har et epoxy-isocyanatkursus.

- Der må ikke laves gipsaftryk af legemsdele. Ved hærkning udvikler gips høje temperaturer, der kan give meget alvorlige forbrændinger.

## Emaljearbejder og smykkefremstilling

Ved emaljearbejde skal man være opmærksom på følgende:

- Under arbejdet med afvejning, oprøring og håndtering af tørt pulver skal anvendes procesudsug bedst med indstilleligt sugehoved.
- Brænding bør fortrinsvis ske i elovn, specielt til dette formål. Ovnens skal have aftræk til det fri, hvis arbejdsprocessen udvikler sundhedsskadelig eller generende luftforurening.
- Emaljen skal påføres metallet i opslemmet, våd tilstand eller drysses på en limstrøget flade.
- Der må kun anvendes emaljeprodukter, der er fri for bly og cadmium.
- Der må ikke lægges emalje på genstande, der kan bruges til mad- eller drikkevarer.
- Under arbejdsprocessen bør anvendes ansigtsskærm/beskyttelsesbriller og arbejdshandsker samt forklæde.
- Efter arbejdet skal der vaskes hænder.
- Ved smykkefremstilling må man ikke bruge metallegeringer med indhold af nikkel.
- (fx "nysølv"). Nikkel er allergifremkaldende alene ved hudkontakt.

## Arbejde med farlige stoffer og materialer

### Maling, lak og lim

Disse aktiviteter bør foregå i et særligt rum, indrettet til dette formål. Alternativt kan indrettes "lakeringsafdeling" i det fælles rum.

Reglen om substitution, dvs. pligt til at anvende det mindst farlige produkt, gælder også i Håndværk og design. Derfor skal man bruge ikke-faremærkede produkter og produkter med laveste MAL-kode. Hvis læreren af pædagogiske grunde vil demonstrere eller lade eleverne afprøve produkter, der indeholder organiske opløsningsmidler eller har højere MAL-kode end 1-1, skal man benyttes procesudsug i umiddelbar nærhed af arbejdsstedet. Desuden skal der være supplerende udsug 10-15 cm over gulvet, fordi enkelte stoffer er tungere end luften.

De fleste vandbaserede produkter er tilsat forskellige additiver, som kan være sundhedsskadelige. Derfor bør man altid bruge procesudsug.

Epoxy-lime og andre 2-komponente produkter bør ikke anvendes i undervisningen. Såfremt epoxyholdige produkter skal anvendes i undervisningen, skal læreren have et epoxykursus.

Er der til Håndværk og design anskaffet faremærkede produkter og/eller produkter med højere MAL-kode end 1-1, skal opbevaringsskabet være aflåst og velventileret.

### Trykimprægneret træ

Det er tilladt at bruge tørt trykimprægneret træ i skolen, men det må under ingen omstændigheder bearbejdes (saves, høvles, slibes, bores osv.). Læs mere om trykimprægneret træ i At-vejledning C.1.1. på [www.at.dk](http://www.at.dk).

### Metaller

Bly eller blyholdige forbindelser må ikke indgå i



undervisningen. Der må derfor ikke støbes i bly eller loddes med blyholdigt loddetin. Tilsvarende regler gælder for cadmium og cadmiumholdige produkter.

### **Affedtning/rensning af metaller**

Inden man kan lodde eller svejse på metal, skal arbejdsemnerne være gjort rene. Det gør man ofte ved at slibe eller bruge et ufarligt rensmiddel. Viser det sig nødvendigt at bruge varmeblæser/afbrænding eller et organisk opløsningsmiddel, skal arbejdsstedet være indrettet med processug. Benyt altid handsker og beskyttelsesbriller og evt. åndedrætsværn.

### **Køle/smøremidler**

Ved maskinel bearbejdning af metaller skal emnerne som regel nedkøles under arbejdsprocessen. Tidligere brugte man som regel oliebaserede køle/smøremidler. Det er ikke længere nødvendigt. Som kølemidler bør man kun bruge sæbebaserede produkter eller kølepasta. Hvis kølemidlerne genanvendes, bør de udskiftes jævnligt.

### **Læs mere**

Se mere om de generelle bestemmelser i kapitlet om kemikalier og radioaktive materialer.

## **Skiltning og afmærkning**

Lokaler skal være forsynet med korrekt skiltning i forhold til stoffer og materialer anvendt og/eller opbevaret i værkstedet.

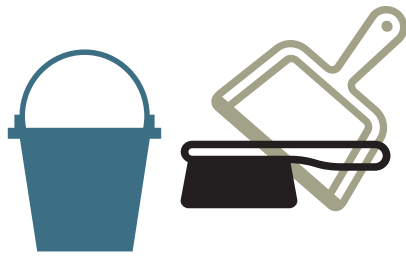
Afmærkning af materiel til brandslukning skal foregå efter Arbejdstilsynets regler om sikkerhedsskiltning og anden form for signalgivning. Flugtveje skal være tydeligt markeret i henhold til **kapitel 5 i bygningsreglementet 2018**.

## **Førstehjælp**

Der skal være en førstehjælpskasse, øjenskyl mv. i alle zoner og afsnit i lokaliteten, og underviseren bør være uddannet i førstehjælp.

I tilfælde af ulykker skal der være en procedure for kald af kontoret, fx telefon, intercom, nødknap og lignende.

Arbejdes der med farlige processer skal arbejdsstedet være forsynet med passende og fornødne hjælpemidler til førstehjælp i ulykkestilfælde. De skal let og hurtigt kunne tilgås i tilfælde af uheld, og underviseren bør være uddannet i at bruge det.



## Værnemidler

Der skal bruges egnede personlige værnemidler som beskyttelsesbriller og handsker, hvor det er nødvendigt. Der skal være beskyttelsesbriller og hårnet til det antal elever, der må være i hele lokaliteten.

Alle personlige værnemidler skal være CE-mærkede for lovligt at blive solgt i EU. Det er fabrikantens garanti for, at produktet er i overensstemmelse med alle lovkrav for det pågældende EU-direktiv.

## Brandslukningsudstyr

Lokalet skal udstyres med nødvendigt udstyr til brandslukning. Det er den lokale brandinspektør, der bestemmer omfanget og placeringen. Brandmyndighederne skal jævnligt efterse udstyret. Faglokalet skal også være udstyret med en metalspand med tætsluttende låg.

## Rengøring

Det er ikke tilladt at feje i lokalet, fordi det vil forøge mængden af træstøv i luften. En "støvsuger" koblet på lokalets procesudsugning er derfor den bedste løsning.

Har man ikke mulighed for støvsugning via procesudsugningen kan man bruge støvsuger med HEPA-filter, da der kan være træstøv eller rester af metalspåner, der kan være kræftfremkaldende. Den skal være forsynet med filter, så den kan klassificeres som klasse H efter DS/EN 60335-2-69 annex AA.

Selv om lokalet er udstyret med korrekt ventilation, kan det ikke undgås, at der lægger sig meget støv, og man kan ikke ventilere sig ud af problemer med grovstøv. Det er derfor nødvendigt at lokalet får den nødvendige rengøring på alle flader - også over normal øjenhøjde. Skrå overkant på skabe m.m. vil forebygge en større støvophobning her.

# Håndværk og design

Faktaark fra branchevejledning  
Når klokken ringer til grundskole og det  
almene gymnasium

## Et fremtidssikret arbejdsmiljø

Et godt samarbejde er væsentligt for et godt arbejdsmiljø nu og i fremtiden. Derfor samarbejder arbejdsgivere og arbejdstagere i BFA om at udvikle information, inspiration og vejledning.

Vi udarbejder konkrete værktøjer, så arbejdspladserne kan handle og forebygge lokalt. Vi præsenterer ambitiøse forebyggende løsninger, som baserer sig på erfaring fra arbejdspladser og på forskning. Løsninger som tager udgangspunkt i de problemer, der skal løses nu og de problemer, som kan opstå.

Det gør vi i enighed – til gavn for ledere, medarbejdere og borgere.

I BrancheFællesskabet for Arbejdsmiljø for Velfærd og Offentlig administration deltager repræsentanter udpeget af arbejdsmarkedets hovedorganisationer.

Hent Når klokken ringer og læs mere om BrancheFællesskabet for Arbejdsmiljø for Velfærd og Offentlig administration på [godtarbejdsmiljo.dk](http://godtarbejdsmiljo.dk).



Branche  
Fællesskab  
Arbejdsmiljø  
Velfærd og Offentlig administration