



Når klokken ringer

Branchevejledning til grundskolen og det almene gymnasium



Branche
Fællesskab
Arbejds miljø
Velfærd og Offentlig administration

Indhold

3	Forord
4	Læsevejledning
5	Astronomi
8	Billedkunst
15	Biologi
26	Byggeværksted
27	Drama / dramatik
31	Filmkundskab / mediefag
33	Fysik
40	Håndværk og design
68	Idræt
75	Kemi
81	Madkundskab
86	Makerspaces
91	Motorlære
94	Musik
99	Natur / teknologi
102	Produktudvikling og formgivning
103	Biblioteket
107	Teknologiværksted
109	IT-arbejdspladser
112	Udendørs undervisningsområder
115	Kemikalier og radioaktive materialer
124	Mini-lex

Udgivet af BrancheFællesskabet
for Arbejdsmiljø Velfærd og
Offentlig administration
Arbejdsmiljøsekretariatet
Stuiestræde 3, 3. sal
1455 København K
Opdateret juni 2024
ISBN: 87-92364-46-2



Branche
Fællesskab
Arbejdsmiljø
Velfærd og Offentlig administration

Om vejledningen
Styregruppen bag denne branchevejledning består af:
KL (Formand)
Danmarks Lærerforening
Gymnasieskolernes Lærerforening
Skolelederne
Medarbejder- og Kompetencestyrelsen

Projektleder: Rasmus Mønnerup Jensen
BFA Velfærd og Offentlig administration
Foto: Martin Dam Kristensen

Forord og læsevejledning

Du sidder med den nyeste udgave af "Når klokken ringer - branchevejledning om fysisk arbejdsmiljø i grundskolen og det almene gymnasium".

Siden vejledningen blev udgivet første gang tilbage i 2001, har den været et flittigt brugt opslagsværk. Det oplyser om krav, normer, standarder og god kutyme i forbindelse med byggeri, indretning af faglokaler, indkøb af maskiner og udstyr og sikker og sund udførelse af arbejdet i faglokaler.

Nyt i denne udgave

Det nye i 2024-udgaven af vejledninger er især følgende:

- Et kapitel om Makerspaces - de nye læringsrum, som kombinerer maskiner og materialer fra fag som fx Håndværk og design med helt nye typer digitale fabrikationsmaskiner. Kapitlet gennemgår de mest almindelige maskiner, udstyr og materialer.
- En helt ny ændring i Arbejdstilsynets krav til procesudsugning, som åbner mulighed for at recirkulerer udsugningsluften under visse betingelser. Dette er skrevet ind i vejledningen overalt, hvor kravet til procesudsugning er omtalt.
- Nye regler om vurdering af farlig kemi og krav om kemisk risikovurdering, samt udfasning af skriftlige arbejdspladsbrugsanvisninger (APB). Også dette er skrevet ind i vejledningen, hvor kravet er relevant.

Lovkrav og anbefalinger

Branchevejledningen beskriver både arbejdsmiljølovgivningens krav og de standarder, som arbejdsgivere og faglige organisationer inden for undervisningsområdet er enige om at anbefale.

Formuleringer med "skal" og "må ikke" er som udgangspunkt lovkrav, mens formuleringer med "bør" eller lignende er anbefalinger.

Arbejdsmiljøloven gælder som udgangspunkt kun for de ansatte på skolen. Loven gælder dog også for elever, der udfører arbejdslignende aktiviteter.

Alene fysisk arbejdsmiljø

Vejledningen omhandler udelukkende det fysiske arbejdsmiljø på skolerne, og er især fokuseret på lokaler, hvor der stilles særlige krav til sikkerheden. For øvrige lokaler henviser vi til bygningsreglementet.

Psykisk arbejdsmiljø er ikke omfattet af vejledningen, men du kan finde materialer om emnet på godtarbejdsmiljo.dk/trivsel.



Tak til Danmarks Lærerforeninger (DLF) og de enkelte foreninger heri, Gymnasieskolernes Lærerforening (GL), KL, Medarbejder- og Kompetencestyrelsen, Skolelederne, FOA, Uddannelsesforbundet, Center for Undervisningsmidlerne (CFU), Fablab@school.dk, Dansk Center for Undervisningsmiljø (DCUM) og Styrelsen for undervisning og kvalitet.

- Lene Palmer Christensen, arbejdsmiljøkonsulent i Kolding Kommune
- Hanne Voldborg Andersen, national koordinator, FabLab@School
- Lasse Remmer og Martin Thun Klausen, CFU, Københavns Professionshøjskole
- Danmarks Lærerforenings faglige foreninger
- Gymnasieskolernes Lærerforenings faglige foreninger

Arbejdstilsynet har haft BFA-vejledningen til gennemsyn og finder, at det indhold, herunder tekst og billeder, der knytter sig til arbejdsmiljøforhold, opfylder de krav, der følger af arbejdsmiljølovgivningen.

Arbejdstilsynet har alene vurderet vejledningen, som den foreligger, og gør opmærksom på, at der kan være arbejdsmiljøproblemstillinger og -krav, der ikke er behandlet i vejledningen.

Arbejdstilsynet har gennemgået vejledningen i overensstemmelse med regler og praksis pr. juni 2024.

Faktablade for hvert fag/kapitel

Du kan hente de enkelte kapitler fra branchevejledningen enkeltvis som faktablade eller den samlede vejledning på godtarbejdsmiljo.dk/klokken. Da vejledningen henvender sig både til gymnasiet og grundskolen er fagene kemi og fysik behandlet separat, selv om de i grundskolen er samlet i faget fysik/kemi.

Ansvar og roller

Arbejdsgiveren

Arbejdsgiveren skal sørge for, at arbejdsforholdene er sikkerheds- og sundhedsmæssigt fuldt forsvarlige, herunder at der bliver lavet en arbejdsplads-vurdering (APV). Arbejdsgiveren skal sikre, at de ansatte får den nødvendige oplæring og instruktion i at udføre deres arbejde på en farefri måde.

Lederen

Lederen skal deltage aktivt i arbejdsmiljøorganisationens arbejde. Når arbejdslederen bliver bekendt med fejl og mangler, der kan medføre fare for ulykker eller sygdom, er arbejdslederen forpligtet til at sørge for at afværge faren. Kan faren ikke afværges på stedet, skal lederen straks gøre arbejdsgiveren

bekendt med problemet. Lederen har desuden både pligt og ret til at træffe de nødvendige foranstaltninger.

Arbejdsmiljørepræsentanten

Arbejdsmiljørepræsentanten skal deltage aktivt i arbejdsmiljøorganisationens arbejde og bidrage med viden og erfaringer om de ansattes arbejdsmiljø, herunder være i kontakt med de ansatte.

Arbejdsmiljørepræsentanten kan invitere elevernes udvalgte repræsentant UMR (undervisningsmiljørepræsentanten) til at deltage aktivt i de spørgsmål, der også omfatter undervisningsmiljøet.

Medarbejderen

Den enkelte ansatte skal medvirke til, at arbejdsgiveren kan overholde sit ansvar. Det gælder både om at følge retningslinjer og om at gøre opmærksom på fejl, der kan skabe risiko for sikkerhed og sundhed.

Læs mere om ansvar og godtarbejdsmiljo.dk/arbejdsmiljoarbejdet

LÆS MERE



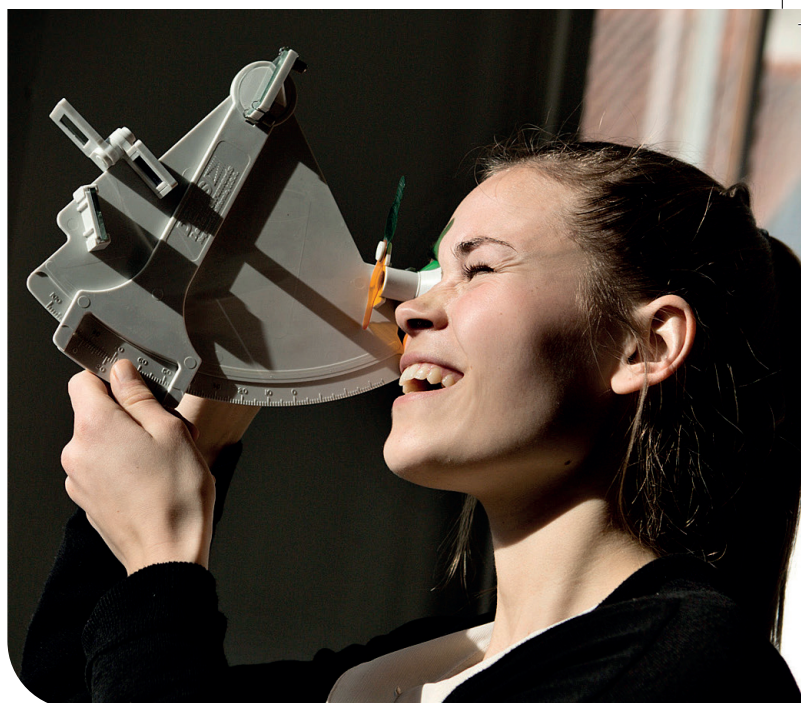
AT-vejledning nr 4.01.7: Elevers anvendelse af stoffer og materialer i grundskolen
Find den på at.dk ved at søge på 4.01.7

LÆS MERE



AT-vejledning nr. 4.01.9: Elevers praktiske øvelser på det gymnasiale område
Find den på at.dk ved at søge på 4.01.9

Astronomi



Indretning af observatoriet

Undervisningen i astronomi kan foregå i eget faglokale, fysiklokalet eller i andre eksisterende faglokaler.

Hvis skolen har mulighed for at etablere et observatorium, skal placeringen vælges med omhu. Frit udsyn, "lysforurening" fra omgivende lyskilder og rystelser fra fx tung trafik er blandt de forhold, der skal overvejes ved placeringen.

Konstruktion

Af økonomiske årsager vælger mange skoler en let bygningskonstruktion af træ eller en bærende konstruktion af træ beklædt med plader af vandfast materiale. Tagkonstruktionen kan udføres med skydetag eller som drejelig kuppel med observationsåbning. Disse specielle konstruktioner skal udføres med omhu for at undgå problemer med fygesne, slagregn og støv. Rumhøjden skal normalt være mindst 2½m.

Isolering

Det er mest hensigtsmæssigt, at temperaturen i observatoriet er den samme som udetemperaturen, og derfor er der i princippet ikke grund til at isolere observationsrummet. Vær dog opmærksom på, at der kan dannes kondens ved brug af uisolerede, ikke-sugende, tynde materialer. Fra loft/kuppel kan det medføre vanddråber på gulv og inventar, og hvis rummet ikke er ventileret kan der komme skader på det tekniske udstyr og risiko for råd og svamp.

De fleste observationer foregår uden dagslys og kun med svagt kunstigt orienteringslys. Det er derfor meget vigtigt, at lokalet er ryddeligt uden løse ledninger og lignende på gulvet.

EI

Stikkontakter skal være jordede.

Gulvet

Gulvet skal være plant, i samme niveau og uden buler eller huller. Hvis observatoriet er anbragt på en skråning eller en høj, kan niveauforskelle og trappetrin være uundgåelige. I så fald skal trin og niveauforskelle markeres tydeligt med lys eller en anden lige så sikker metode.

Kikkertsoklen

Kikkertens sokkel skal være så solid og stå så fast, at der ikke er risiko for at den vælter eller knækker. Normalt giver det sig selv, fordi soklen oftest er udført i jernarmeret beton eller er et kraftigt jernrør faststøbt i frostfri dybde.

Observationsplatform

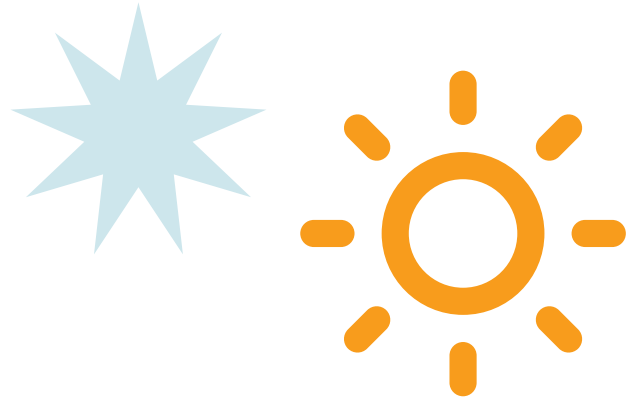
Hvis man bruger flere kikkerter er det nødvendigt at stå på en arbejdsplatform over gulvniveauet. Platformen skal have en fri gangbredde på minimum 0,6 meter og være stor nok til, at man kan betjene kikkerten uden risiko og i hensigtsmæssige arbejdsstillinger.

Den fri højde over arbejdspladserne på platformen skal være mindst 2,1 meter. Hvis platformen er placeret højere end 0,5 meter over gulvet, skal den have rækværk med håndliste, knæliste og fodliste i en højde af hhv. 1 meter, 0,5 meter og 0,1 meters højde over platformen. Der skal også etableres en trappe, hvor vinklen mellem gulvplanet og trappen normalt ikke må overstige 45°. Trappen skal være forsynet med håndliste (gelænder) og have en bredde på min 0,6 meter.

LÆS MERE

Se også AT-vejledning B.1.3 om Maskiner og maskinanlæg.

Find den på at.dk ved at søge på B.1.3



BrancheFælleskabet for Arbejdsmiljø anbefaler også rækværk og trappe ved arbejdsplatforme under en halv meter. Alternativt skal niveauforskellen være tydeligt markeret og synlig under alle belysningsforhold.

Kikkerter og andet udstyr

Blandt de astronomiske kikkerter til observation på gymnasialt niveau skelnes mellem:

- Linsekikkerter (refraktor)
- Spejldystrede kikkerter (reflektor)

Blandt linsekikkerterne findes de ofte anvendte Newton-instrumenter, der afhængig af deres størrelse, kan have den ulempe, at observatøren skal stå på et højere niveau end gulvet. De såkaldte Dobson-kikkerter er konstrueret, så man kan observere fra gulvniveau. Den ene kikkertype er ikke mere sikker end den anden.

Hvis kikkerten er udstyret med motor, skal denne være forsynet med CE-mærkning. Alle maskiner og elektriske apparater skal være CE-mærkede for lovligt at blive solgt i EU. Det er fabrikantens garanti for, at produktet er i overensstemmelse med alle lovkrav for det pågældende EU-direktiv) og en overensstemmelseserklæring. Desuden skal der være en brugsanvisning i lokalet, og eleverne skal have en grundig instruktion. Hvis kikkerten bruges til at observere solformørkelser og solpletter, skal den være udstyret med særlige solfiltre for at beskytte øjnene.

Digital teknik

Digitale billeder er en teknik, der også i astronomien vinder stadig større indpas. Optagelserne kan ske med videokamera, koblet til en såkaldt framegrabber, der omformer det analoge TV-signal ved hjælp af hurtige A/D-convertere til pixelværdier i et RAM-lager.

Mest opmærksomhed har dog CCD-baserede kameraer. I denne teknik transmitterer mange små lysfølsomme sensorer (pixels) signaler direkte

til en computer, hvor resultatet kan bearbejdes og analyseres på skærmen.

Arbejdet med IT-udstyr til optagelser, transmissioner, analyser og redigering skal ske ved arbejdspladser, der er egnet dertil. Der skal være rigeligt med stikkontakter, så løse strømførende ledninger undgås. Styrepult og krydsfelter til IT-udstyret kan ligeledes nedbringe antallet af ledninger. Mellem observatorium og undervisningslokale/redigeringsrum etableres en fordelerboks, hvor videoudtag kan kommunikere fra optagelse til redigering. Fra redigeringspladsen bør der også være internetadgang.

lagttagelse af solen

Normalt indebærer de praktiske øvelser i astronomi ikke risiko for alvorlige skader, men ved studier af solformørkelse og solpletter m.v. skal man tage særlige forholdsregler. At kigge direkte mod solen kan medføre uoprettelige øjenskader. Selv når 99% af solskiven er dækket under den partielle fase, vil den resterende smalle bue af solranden være lysstærk nok til at kunne give nethindeskader. Størst risiko er der dog ved sollysets tilbagekomst efter den totale fase, hvor øjets pupiller er meget åbne.

Der er hverken i linsen, i glaslegemet eller på nethinden er følelser, der kan føle smerte og på den måde advare os om, at vi er i gang med at skade vores syn.

lagttagelse ved projektion

Den sikreste metode er at observere solen ved projektion af solskiven. Man lader solstråler passere gennem et knappenålsstort hul i et stykke karton eller lignende til en hvid plade, der er anbragt 1-2



meter bag det første stykke karton. Ved denne metode behøver ingen at se mod solen.

Direkte iagttagelse

Vil man observere solen direkte, skal det altid ske via særlige filtre med belægning af aluminium eller kromlegering eller specialfremstillede plastfiltre med tilstrækkelig densitet (dæmpning).

Skal filtret være tilstrækkeligt sikkert, må det højst transmittere:

- 0,003% (density ~ 4,5) af det synlige lys i området 380-780 nm
- 0,5% (density ~ 2,3) af den infrarøde stråling i området 780-1400 nm

Filtrene må aldrig bruges ved okular-enden af kikkerten. Her er lysbundet koncentreret, og det er yderst risikabelt at skyde filteret ind mellem okularet og øjet. Det intense lys vil på et tidspunkt – uanset densitet – sprænge filtret eller smelte hul i det, hvis det er af plast. Undgå derfor billige astronomiske kikkertyper, som har solfiltre til montering i kikkertens okular.

Beskyttelsesglas m.m.

Følgende anses for sikkert til beskyttelse ved iagttagelse af solformørkelse

- Weldersglas nr. 14 (svejseglass nr. 14) er ret nemme at anskaffe og yder tilstrækkelig beskyttelse
- Mylar solfiltre, belagt med aluminiumsfilmm giver også god beskyttelse. De er specielt fremstillet til formålet og må ikke forveksles med "astro-

tæpper" eller alufolie-tæpper til havebrug.

Farlige metoder

Følgende metoder kan være farlige, og dem bør man absolut ikke bruge:

- Solbriller
- Sodet glas
- Farvefilm
- Sort-hvid negativfilm (har tidligere kunnet bruges da filmene før i tiden indeholdt solblokkende sølv)
- Røntgenbilleder
- Floppydisks eller compactdisks (også selv om hullet i midten er tapet til)
- "Astrotæpper" og andre alufolier end de specielt fremstillede

Førstehjælp

Der bør være førstehjælpsudstyr i lokalet, og underviseren bør være uddannet i at bruge det.

Billedkunst



Undervisningslokalet

De mange aktiviteter i billedkunst kræver, at lokaleforholdene er grundigt gennemtænkt med løsninger baseret på den enkelte skoles særlige forhold.

Adgangsforhold

Da der i forbindelse med værksteder er brug for både en del vareleverancer og en let adgang til korrekt affaldshåndtering, er lokalet bedst placeret i terrænhøjde med adgang for køretøjer direkte til vareindleveringsstedet.

Til tung transport af varer eller affald skal man benytte egnede hjælpemidler. Det kan fx være sækkevogne eller rulleborde. Adgangsvejene helt til depotrum skal være let farbare for disse transportere. Hvis det ikke er tilfældet, fx hvis vareindlevering og faglokalet er placeret på forskellige etager, skal arbejdsmiljøgruppen være med til at planlægge forsvarlige måder at håndtere godset på. Det kan fx være hvilke tekniske hjælpemidler, der egner sig til opgaven. Det gør arbejdsmiljøgruppen i arbejde med arbejdspladsvurderingen, hvor en konkret risikovurdering af varetransport og de dermed forbundne løft foretages.

Det vil ud fra denne risikovurdering vise sig, om det er nødvendigt at løse adgangsforhold og varetransport i arbejdspladsvurderingens handleplan, fx ved fornyet instruktion til medarbejdere eller ved mekaniske løsninger som vareelevator, el-sækkevogn og lignende. Om vurdering af løft læs At-vejledning D.3.1.

Lokalets indretning

Selve rummet bør være stort og lyst med vinduer placeret, så man kan se ud på omgivelserne. Evt. ovenlys bør være af en type, som kan mørklægges.

Der skal være plads til forskellige aktiviteter samtidig i rummet. En god strategi ved indretningen er at holde rene og snavsede arbejdsprocesser for-

holdsvis fast adskilte i rummet og placeret, så der er frie gangruter til døre, materialer og vaske.

Gulv

Gulve bør være lette at holde rene og skridsikre, selv om man spilder vand og farver. Halvhård lino-leumsbelægning er velegnet og kan fås med skridhæmmende overflade. I våde rum vil man typisk vælge vinyl.

Gulve er klassificerede efter egenskaber og supplerende egenskaber, fx om de er bestandige over for særlige kemikalier (se DS/EN standard).

På gangarealer vil det være en fordel at dæmpe trinlyden ved at lægge korkgranulat under linoleum.

Der må ikke være dørtrin til lokalet.

Flugtveje

Selve lokalet skal have mindst to døre til flugtveje. Hvis det ligger i terrænhøjde, kan den ekstra dør med fordel anbringes med udgang til det fri, med mindre det er en lukket gårdhave, som man ikke kan komme ud af uden nøgle. Begge døre skal kunne åbnes indefra uden nøgle. Det anbefales, at dørene som udgangspunkt åbner i flugtreningen. Det er dog kun et krav, hvis flugtvejen anvendes af mere end 150 personer. Det kan i andre tilfælde være en ulempe fx, hvis flugtvejen går fra et faglokale og ud på en gang, som man kan forvente, at andre også bruger som flugtvej. Døren vil i dette

Specielt om nybyggeri og større ombygninger

Bygningsreglementet (BR18) kræver af hensyn til handicappede, at fælles adgangsveje skal give niveaufri adgang til alle enheder på hver af bebyggelsens etager. Evt. niveauspring og højdeforskelle skal udlignes med ramper, der højst har en hældning svarende til 1:20.

Sæt fokus på akustikken

Lærere, som underviser i lokaler med dårlig akustik, trives dårligere i jobbet end kolleger, der underviser i lokaler med bedre akustik. Det viser en undersøgelse fra Det Nationale Forskningscenter for Arbejdsmiljø fra 2012. Dårlig akustik skaber også et dårligt læringsmiljø for eleverne. Derfor er det vigtigt for både arbejdsmiljøet og undervisningsmiljøet at indrette undervisningslokaler med god akustik, som blandt andet er kendetegnet ved lav efterklangstid.

LÆS MERE OM STØJ OG AKUSTIK



Støj på godtarbejdsmiljo.dk

tilfælde delvist spærre deres flugtvej. Udgangene skal være så langt fra hinanden, at alle i lokalet kan komme til en udgang i tilfælde af brand, og der må aldrig være mere end 25 m til den nærmeste flugtvej og 50 m til den fjerneste.

Der må ikke være gasflasker i lokalet.

Grovværkstedet

Hvis der ikke er et egentligt grovværksted, bør faglokalet indeholde en afdeling til de grovere værkstedsaktiviteter. Her kan der være et lavt bord med kogeplade (masseplade), hvor eleverne kan lave billeder med voksfarve, som smeltes. Hvis der frigives støv eller flygtige stoffer under smeltningen, skal det ske under procesventilation. Endvidere kan der være et højt arbejdsbord, som indrettes med trykke- og maleplads med procesventilation.

Flygtige stoffer og materialer skal opbevares i et aflåst ventileret skab, gerne med glaslåge for overskuelighedens skyld. Der skal være skiltet med advarselsskilte på skabet, hvis der opbevares giftige kemikalier. Kravet om at der skal udarbejdes skriftlige arbejdspladsbrugsanvisninger på kemikalier blev ophævet den 1. juli 2019. Samtidigt blev der indført krav til, at der skal udarbejdes skriftlige, kemiske risikovurderinger ved arbejde med farlige kemiske stoffer og materialer og i forbindelse med arbejdsopgaver og processer, hvor der er risiko for at blive udsat for farlige kemiske påvirkninger.

Kravet om kemisk risikovurdering gælder ikke, hvis den måde og det omfang, man bliver udsat for kemikaliet, er ubetydelig. Det er ikke nødvendigt at udføre en kemisk risikovurdering, hvis I bruger farlige husholdningskemikalier på samme måde, som de bliver brugt en almindelig husholdning.”

Læs mere :

Få mere at vide om kemisk risikovurdering hos Arbejdstilsynet og på Kemidatabasen for de gymnasiale uddannelser.

Lys

I billedkunstundervisningen spiller belysningen en stor rolle. Både dagslys, rumbelysning, arbejdspladsbelysning og mulighed for mørklægning skal prioriteres højt, når lokalet skal indrettes.

Tilstrækkeligt dagslys ind gennem vinduer vendt mod nord giver det behageligste lys, hvor kontraster er tydelige og farvegengivelse ægte. Almenbelysningen i rummet bør vælges, så man efterligner denne dagslystilstand bedst muligt. Derfor bør man placere loftlamper eller armaturer strategisk i forhold til rummets brug, så det har tilstrækkelig og behagelig belysning.

Almenbelysningen bør suppleres med arbejdspladsbelysning. Elektrisk lys bør kunne reguleres centralt med mulighed for op- og nedtoning og tænd- og sluk funktion. Der skal i rummet være mulighed for brug af ekstralamper og andet særligt udstyr uden at have løse ledninger liggende på gulvet. Derfor bør der være rigeligt med stikkontakter.

For mere specifikke grænseværdier omkring lys og lysniveauer henviser vi til den europæiske standard DS/EN 12464-1, der specificerer krav til belysning for mennesker ved indendørsarbejde. Alternativt kan man tage kontakt til et autoriseret rådgivningsfirma.

Inventar

Fast inventar og faste installationer placeres ved ydervægge. Øvrigt inventar skal fremme lokalets fleksible anvendelsesmulighed.

Ved nyindkøb bør man lægge vægt på:

- møbler, som er lette at flytte og egnede til forskellige undervisnings- og aktivitetsformer.
- at overflader er rengøringsvenlige og ikke blændende.
- en blanding af stå-arbejdspladser og sidde-arbejdspladser. To store arbejdsborde, indstillelige i højden, bør indgå i rummets inventar.
- at begrænse skrabelyde fra inventar med glidesøm, gummimuffer eller hjul.
- Eget materiel til brandslukning skal findes i nærheden.

Tunge ting bør placeres på hylder. Det er en god ide at placere tunge ting, ved hjælp af tekniske hjælpemidler og i en god arbejdsstilling. Der skal bruges egnede tekniske hjælpemidler, når det er muligt og hensigtsmæssigt og altid, når den manuelle håndtering indebærer sundhedsfare. Dette af hensyn til ergonomi og for at undgå, at de vælter ned og forårsager ulykker. Væsker placeres kun i lukkede beholdere på hylder. Pas på at lavt og højt placerede hylder ikke er for dybe – det giver lang rækkeafstand og risiko for overbelastning af ryggen.

Opslagstavler

I et billedkunstlokale er der brug for særlig megen opslagstavleplads. I lokalets nærrområder kan der også placeres opslagstavler eller andet til udstillingsbrug.

Opslagstavler bør opfylde to krav: De må ikke samle støv, og de skal være af ikke-brændbart materiale.

Lærerarbejdspladsen

Lærebordet skal kunne indstilles i højden og bør være uden sideskab, så der er fri benplads og plads til demonstration. En aflæselig skuffesektion kan placeres i nærheden.

Lærerstolen med gaspatron, hjul og indstilleligt sæde og ryg placeres ved afsnittet med lærebord og forevisningsplads, hvor tavle m.m. er placeret. En anden stol af typen sidde/stå med hjul, men gerne uden ryglæn, placeres, så den er hurtig at flytte til elevarbejdspladser, hvor læreren arbejder sammen med eleven.

Depotet

Størrelse og indretning

Der er ikke lovkrav om et bestemt antal m² til depoter tilknyttet det enkelte faglokale, men der bør altid være rigeligt med depotplads.

I forbindelse med prøven i de praktisk musiske fag er der større behov for depotplads i billedkunst, fordi eleverne skal opbevare og gemme udvalgte værker fra de to år, valgfaget løber og frem mod prøven.

Materialer skal kunne transporteres ind og ud af lokalet på en ergonomisk forsvarlig måde. Derfor er der krav om 1 m brede døre uden dørtrin til depotet, og der skal være nødvendige tekniske hjælpemidler til rådighed, så som sækkevogne, rulleborde og lignende. Der skal være gulvplads både til teknisk udstyr og til håndtering af tingene.

Hylder og skabe

Det er godt for rengøringsstandarden i depoterne, at der er mange skabe, eller at der på hylderne er plastkasser med låg til materialer, som kan opbevares i kasser.

Det er en god idé at montere skabene med en skrå afslutning, så det ikke er muligt at stable kasser ovenpå skabene. Under alle omstændigheder må kurve, kasser og lignende ikke placeres oven på skabe over 1.60 m. Der er sket flere alvorlige ulykker med tunge ting, som falder ned fra toppen af skabe og giver svære hovedlæsioner.

Hvis man skal passere hinanden, benytte rullebord eller vende i en kørestol skal der ifølge Bygningsreglement 2018 være mindst 1,3 m fri bredde og helst 1,5 m. fri bredde mellem hyldektionerne. Det samme gælder, hvis gangen fører til andre rum.

Rengøring

Depoter skal ikke bruges til rengøringsvogne og andet rengøringsudstyr, fordi det skaber uhenigtsmæssige arbejdsforhold for lærere og elever.

Lys

Der skal være tilstrækkeligt lys, så man fx kan læse etiketter og brugsanvisninger. Det kan opnås ved en kombination af loftbelysning suppleret med arbejdslamper. Ved særlige afsnit kan det være nødvendigt med spotbelysning, fx ind i skabe.

Stiger

Det skal være sikkert at tage ting ned fra hylder. Derfor skal der ved hylderne være en elefantfod eller en godkendt trappestige. I højde over 1.60 m. må man kun placere meget lette ting, som man kan håndtere med én hånd, så man kan holde fast i trappestigen med den anden. Stigen skal være skridsikker og placeres på fast underlag. De anvendte stiger skal opfylde bestemmelserne i EN 131.

LÆS OGSÅ

At-vejledning A.1.2 om indeklima.
Find den på at.dk ved at søge på A.1.2

Ventilation, ovne og andet udstyr

Procesventilation

Ud over den normale rumventilation bør der være en til to arbejdspladser, hvor der er etableret procesventilation. Da udsugningen skal være effektiv ved forskelligartede processer, bør selve suget være indstilleligt. Det skal altid suge under indåndingszone.

Ved disse arbejdspladser skal der være en metalspand med låg til forurenede papir og klude.

El-installation

Der er behov for et stort antal stikkontakter med almindelig 230 V vekselstrøm, og de skal være "jordede", hvis de er monteret efter 1993. For få stikkontakter vil det resultere i et virvar af forlængerledninger, stikdåser, overbelastning og deraf forringet sikkerhed.

Vaskerender og vand

Lokalet skal være forsynet med bred vaskerende med flere tappesteder med blandingsbatterier, god afløbskapacitet og mindst en udslagsvask. Et sted i rummet skal man kunne fylde en spand med vand uden at foretage unødige løft. I vådområder bør der være gulvafløb.

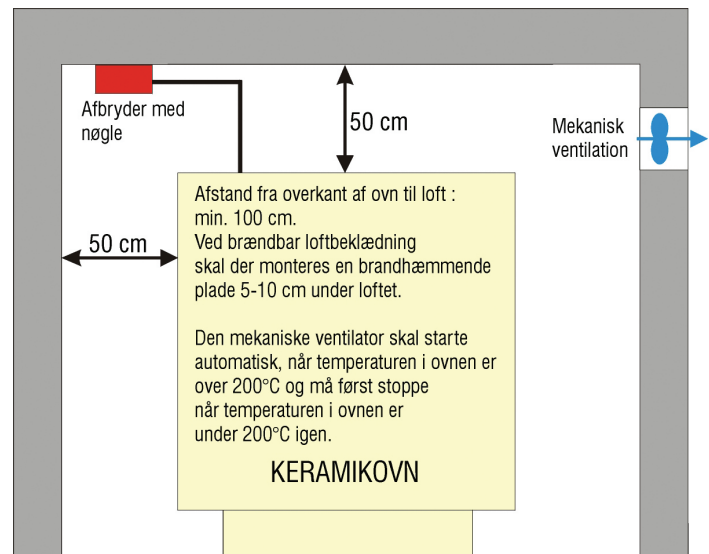
I forbindelse med rengøring af redskaber skal der være rulleborde eller andre muligheder for at lægge ting fra sig. Der skal være gode pladsforhold og sæbe og papirhåndklæder. I forbindelse med vådområdet skal der også være klude.

IT-udstyr

Lokalet bør være udstyret med trådløst internet og interaktiv tavle.

Keramikbrændeovn

Kun lærere med særligt kendskab til området, må stå for keramikbrændingen, der sker ved meget høje temperaturer. Brænding af glasurer udvikler dampe, der ikke må sive ud i det almindelige undervisningslokale. Tørt ler frigiver kvarts og ler-



støv, der kan give lungekræft eller lungesygdommen silikose. Derfor skal rummet og ovnen installeres og betjenes efter følgende retningslinjer:

- Ovnene skal stå i et separat rum, som kan låses af. Rummet må ikke være depot for brændbart materiale, og det må ikke bruges til undervisning.
- Man skal kunne komme ud af rummet uden brug af nøgle.
- Ovnene må ikke åbnes, før den er kold, og den må ikke kunne åbnes med strøm på. Derfor skal der foran ovnen være en central afbryder med nøgle, og ovndørens automatiske dørkontakt skal sikre, at strømmen er afbrudt, før man kan åbne.
- Rummet skal have effektiv mekanisk ventilation med tilstrækkelig tilgang af friskluft og være indstillet til at ventilere også i nedkølingsfasen, indtil ovntemperaturen er nede på 200°C.
- Man skal bære åndedrætsværn med P2-filter ved tømning, sætning og rengøring af ovnen.
- Rengøring af rummet sker med vådrengøring eller støvsugning med støvsuger forsynet med HEPA-filter. Det er ikke tilladt at feje eller bruge trykluft i lokalet.

El-drevne maskiner og håndværktøj

I nogle værksteder vil der fx være eldrejeborde til ler, håndboremaskiner o.lign. Disse produkter skal være CE-mærkede (Alle maskiner og elektriske apparater skal være CE-mærkede for lovligt at blive solgt i EU. Det er fabrikantens garanti for, at produktet er i overensstemmelse med alle lovkrav for det pågældende EU-direktiv.). Husk at håndholdte el-værktøjer skal efterses af en sagkyndig hver 6. måned.

Arbejde med skærende værktøj

Undgå ulykker ved at give grundig instruktion i at bruge redskaberne og anvend meget fastlagte arbejdsrutiner. Man må kun bruge skæremaskiner med intakt sikkerhedsafskærmning og på steder, hvor passage ved kniven ikke kan finde sted. Skæremaskinen skal kunne aflåses eller opbevares i depot. Det samme skal andet skærende værktøj som knive, hobbyknive og værktøj til linoleumsnit.

Handsker, masker og briller

Handsker, støvmasker og beskyttelsesbriller, som beskytter den enkelte mod skadelige påvirkninger, kaldes personlige værnemidler. Det skal ved opslag fremgå, hvornår personlige værnemidler skal anvendes. Farlige produkter skal ledsages af et sikkerhedsdatablad (SDS), der oplyser om egnede personlige værnemidler. Alle personlige værnemidler skal være CE-mærkede for lovligt at blive solgt i EU. Det er fabrikantens garanti for, at produktet er i overensstemmelse med alle lovkrav for det pågældende EU-direktiv.

Handsker er at betragte som engangsmateriale. Hvis der arbejdes med farlige stoffer og materialer, så skal der fremgå en gennembrudstid for egnede handskematerialer i sikkerhedsdatabladet. Hvis den overskrides inden handskerne vurderes at være tilsmudsede, skal de skiftes inden da.

Førstehjælp

Der skal være førstehjælpsudstyr i billedkunstlokalet.

Huggepladser

Det er almindeligt, at kreative arbejder af mere voldsom og skulpturel art foregår i udegårde i tilknytning til faglokalet. Arbejder man her med værktøj og materialer, der kræver særlige forholdsregler, vil de samme forholdsregler skulle tages ude. Eksempelvis vil det kun være forsvarligt med kortvarig bearbejdning af gasbeton under brug af maske og beskyttelsesbriller og uden fare for andre i huggegården, hvis stenen holdes fugtig. Men det må bero på en konkret vurdering.

Stoffer og materialer

Stoffer og materialer til undervisningsbrug skal være uskadelige for unge, og heller ikke voksne må udsættes for unødigt eller skadelig påvirkning. Se endvidere afsnittet 'Kemikalier og radioaktive materialer' side 109. Det sikrer skolen bedst ved, at kun medarbejdere med fornøden viden står for indkøbene.

Desuden bør man kun købe ind gennem leverandører, som er bekendt med kravene til materialer brugt i skoler. Disse leverandører skal gennem mærkning og ud fra sikkerhedsdatabladets 16 punkter påvise, hvordan stoffet er klassificeret, og hvordan det må bruges. På Arbejdstilsynets hjemmeside, kan man læse mere om, hvad der skal fremgå af et sikkerhedsdatablad. Leverandørerne skal fx sikre sig, at køberen har lov til at rekvirere og anvende stoffer med symbolerne for giftige stoffer efter CLP-forordningen

Det er skolen som arbejdsgiver, der har pligt til at undersøge mulighederne for substitution i forhold til lærerens arbejdsmiljø samt elevernes undervisningsmiljø. Skolen kan stille krav til leverandøren om, at han har pligt til at undersøge muligheder for substitution

Fedtsten, gasbeton og molersten

Der skal etableres procesventilation (punktudsug) ved slibning i fedtsten, gasbeton og molersten. Fedtsten kan indeholde asbest og må kun bruges i undervisningen, hvis leverandøren kan dokumentere, at den leverede sten er undersøgt og fundet asbestfri. Man kan ikke af farven på fedtsten afgøre, hvorvidt der er tale om asbestholdigt materiale eller ej.

Gips

Til afstøbning af legemsdele må man kun bruge færdigfabrikerede gipsbind beregnet til opgaven. Der bør være procesventilation på arbejdsstedet, hvor man bearbejder den tørrede gips. Alternativt bør man fugte materialet for at undgå, at det støver.



Elever må ikke bruge isocyanatholdige gipsbandager. Det gælder også lærere, som ikke har gennemført epoxyuddannelsen.

Keramiske glasurer

Kun lærere med særligt kendskab til området må købe og håndtere keramiske glasurer. Glasurer bør opbevares i et separat lokale fx sammen med keramikbrændeovnen.

Følgende regler skal overholdes for at sikre, at arbejdet kan udføres med mindst mulig risiko for, at der bliver afgivet eller frigjort sundhedsskadelige stoffer:

- Undgå hudkontakt og undgå støv.
- Punktudsug skal bruges til arbejde med glasurblanding
- Brug kun færdigblandede, bly- og cadmiumfri glasurer.
- Sørg for, at ovnsens temperatur ved brændingen opnår glasurens angivne smeltepunkt.
- Brug kun materialer fremstillet på basis af alkalifritter ved dekorationsfarvning.
- Vask rekvisitter brugt til glasur omhyggeligt af, mens det endnu er vådt, da støv fra tørret glasur er farligt at indånde.
- Få altid sikkerhedsdatablad på alle produkter til keramikfremstilling. Sikkerhedsdatabladet på produktet oplyser om indhold, sikkerhed og risiko ved at bruge det konkrete stof.
- Lad være med at ændre produktet ved at tilføje andre stoffer i glasuren. Under processen kan der ske kemiske reaktioner, som ikke fremgår af sikkerhedsdatabladet på det færdigblandede materiale.

Raku-brænding

Brug kun færdigblandet, frittet glasur uden bly og cadmium.

En rakuovn bør kun benyttes udendørs, og man skal undgå at opholde sig i røgudviklingsområdet. Da der brændes ved lave temperaturer, er der større fare for, at der bliver frigjort farlige stoffer fra det færdige produkt. Derfor bør man kun fremstille mindre figurer ved denne brændingsmetode.

Ler

Tørret, brændt ler må ikke slibes, fordi der så frigøres kvartspartikler, som anses for at være kræftfremkaldende og kan give risiko for lungesygdommen silikose. Vådt ler er imidlertid ufarligt. Affald fra lerproduktionen, fx gamle aviser brugt som underlag, skal af samme grund smides væk, mens de endnu er våde.

Emaljer

Blyholdige emaljer er ikke tilladt, men man kan købe emaljer uden bly.

Cernit

Kan formes uden risiko, men ændrer karakter i opvarmningsfasen. Derfor må kun voksne varme Cernit, og det skal foregå i en ovn under emhætte.

Eleverne skal instrueres i, at de ikke må putte Cernit i munden, og at de skal vaske hænder efter brug.

Tørre farver og tusser

Farver bør ikke bruges til andet formål end det tiltænkte – især ikke til dekoration af huden.

Kun farver, der er beregnet dertil, må opvarmes. Der findes silkemalinger, som helt risikofrit kan opvarmes i mikrobølgeovn, men processer, som kræver smeltning af fedtfarver, er ikke tilladt, idet der vil frigøres pvc.

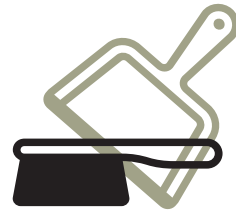
Voksfarver indeholder ikke pvc, men voks kan brænde, så det anbefales at undlade at smelte voksfarver.

Tusser skal være vandbaserede. Undtagelsesvis kan enkelte elever bruge spritpenne i velventilerede lokaler.

Våde farver

Brug følgende hovedregler:

- Undgå hudkontakt
- Brug udelukkende vandbaserede produkter
- Brug lave MAL-koder til maling. Malinger er forsynet med et kodenummer, en såkaldt MAL-kode



Man må ikke bruge spraymalinger, da de forstøves så fint, at de kan indåndes. Sprøjtemaling skal foregå i sprøjtebokse i overensstemmelse med regler om arbejde med kodenumererede produkter.

Elever kan undtagelsesvis tillades brug af kunstnerfarve under kyndig voksenvejledning ved anvendelse af procesventilation i et velventileret rum. Det er vigtigt at være opmærksom på, hvilke stoffer kunstnerfarverne indeholder. Pigmenterne kan være kræftfremkaldende og der kan være organiske opløsningsmidler i, som AT anbefaler at eleverne ikke arbejder med. Oliebaserede produkter til trykning må kun anvendes ved arbejdspladser med procesventilation, og arbejdet skal udføres i overensstemmelse med Arbejdstilsynets Bekendtgørelse om arbejde med kodenumererede produkter. AT anbefaler, at der kun anvendes vandbaserede produkter. Skolen kan evt. undersøge om de oliebaseerede produkter kan erstattes af mindre farlige produkter.

Fingermaling og malinger godkendte til kosmetik kan anvendes uden risiko.

Afrensning af farver

Man må ikke bruge organiske opløsningsmidler som terpentiner eller cellulosefortynder til afrensning af farver. Soyaolie iblandet lidt kokosolie er en ufarlig løsning, som kan anbefales.

Når man renser udstyr, som har været brugt til sprøjtemaling og trykning, skal det ske efter de anvisninger, som stoffets kodenummer angiver.

Lak

Ved brug af lak skal man undgå hudkontakt og indånding. Man må kun bruge vandbaserede lakker, og der skal arbejdes ved udsugning. Lakker må ikke bruges af børn, gravide eller ammende.

Lim

Undgå hudkontakt. Brug vandbaseret lim. Elever må ikke bruge tokomponentlim. Lærere og andre må kun bruge epoxylime og isocyanatholdige lime, hvis de har gennemført

epoxyuddannelsen.

Limpistoler

Det er ikke forbudt for elever at bruge limpistoler, men Arbejdstilsynet anbefaler, at skolerne ikke lader dem bruge dem. Det skyldes, at nogle lime skal varmes op til 200 °C, og at der sker en frigivelse af kemiske stoffer under opvarmningen. Hvis man bruger limpistol, skal det foregå med punktudsug.

Affaldshåndtering

Faglokalet skal have lukkede opsamlingsbeholdere til spild og affald fra produkter, som skal håndteres af Fortum Waste Solution eller kommunens opsamlingscentral.

LÆS MERE

Kapitlet om kemikalier og radioaktive materialer.

Førstehjælp

Der bør være førstehjælpsudstyr i lokalet, og underviseren bør være uddannet i at bruge det.

Hygiejne og rengøring

Sørg for, at hygiejneforholdene er i orden, og at der ikke bliver spist eller drukket i lokalet. Ordentlig oprydning og daglig vådrengøring bør være en standard, og der bør gøres hovedrent to gange om året.

Støvsugning i lokaler med kvartsstøv foretages under brug af HEPA-filtre.

Biologi



Biologilokalet

Undervisningen i biologi bør foregå i store lyse lokaler, der giver gode muligheder for undersøgende og eksperimenterende undervisning. Hvis det er muligt, bør lokalerne ligge med adgang direkte til udendørsområder, hvor en del af den praktiske undervisning kan forgå.

Pladsforhold

I lokalet skal der være så god plads, at lærer og elever kan gennemføre forsøg uden risiko for ulykker. Som minimum skal der være plads til:

- demonstrationsbord
- laboratoriebord
- det nødvendige antal skabe og skuffer til opbevaring

Dertil kommer:

- plads til tavler, smartboards, lærercomputer og en eller flere elevcomputere
- køle-, fryse- og varmeskabe
- opvaskemaskine
- mikrobølgeovn
- stinkskab
- autoklave
- vaske med afløb
- rulleborde og evt. andre tekniske hjælpemidler

Der kan også være behov for et areal til større forsøgsopstillinger, ergometercykler, akvarie- og/eller terrarieopstillinger, opbygning af større lukkede økosystemer og lignende. Erfaringen viser, at et undervisningsareal på minimum 120 m² med tilstødende klasselokale, grupperum og depotrum

opfylder behovet. Arbejdstilsynet kræver, at der skal være mindst 12m³ luft pr. ansat. Hvis der er rumventilation kan det nedsættes til 8m³. Skabe og andet inventar skal fraregnes.

Laboratoriet skal indrettes efter Arbejdstilsynets regler for klasse-1 laboratorier. Det indebærer bl.a., at der skal gøres særlig grundigt rent.

Gulv

I forbindelse med forsøgs- og demonstrationsundervisning bevæger læreren og eleverne sig meget rundt i lokalet med forsøgsudstyr, glasvarer, vand og kemiske stoffer i fast- og væskeform. Derfor skal man vælge en gulvbelægning, som er robust med så få samlinger som muligt. Nødvendige samlinger skal være svejset sammen. Desuden bør der være niveaufri adgang og ingen dørtrin mellem undervisningsrum og sidelokaler – dels for at kunne benytte rulleborde og dels af hensyn til kørestolsbrugere.

I arbejde med akvarier og vandlevende organismer bliver der ofte spildt vand på gulvet, og det kan heller ikke undgås, at jord og plantedele ender på gulvet ved andre typer undersøgelser og øvelser. Derfor må gulvbelægningen ikke være glat i våd tilstand, den skal være let at gøre rent og holde ved lige. Det er vigtigt, at det våde gulv tørres op, så hurtigt som muligt.

Skridsikker og syrebestandig linoleum er en god løsning.

LÆS MERE OM STØJ OG AKUSTIK

Støj på godtarbejdsmiljo.dk**Borde**

I biologilokalet er der behov for demonstrationsbord/lærerborde, arbejdsborde og laboratoriearbejdspladser. Bordene skal kunne bruges til flere forskellige formål. Der skal derfor være fri benplads, når der er tale om arbejdsopgaver, hvor man sidder ned, og borde og stole bør kunne indstilles i højden.

Laboratieborde og demonstrationsbord skal have glatte, ikke-reflekterende, kemikaliebestandige bordplader uden fuger eller revner. De skal være store nok til, at der er plads til de faste installationer samtidig med, at hver elev har god plads til at udføre sine egne forsøg.

Vælger man at indrette lokalet med et demonstrationsbord og faste laboratieborde, er det meget vigtigt, at laboratiebordene er tilstrækkeligt store til, at der kan arbejdes med udstyr og indsamlet materiale, der optager meget plads. Fordelene ved denne opstilling er bl.a., at procesudsugning, gas og stikkontakter altid er der, hvor man arbejder.

Hvis man i stedet prioriterer at kunne møblere efter skiftende behov, er det en god idé at anbringe laboratiearbejdspladserne med deres faste installationer langs væggene. Det giver god plads midt i lokalet. Det er en fordel, at laboratiebordene står vinkelret på væggen. Det giver bedre og mere sikre samarbejdsmuligheder ved arbejde i grupper.

Alternativt kan lokalet indrettes, så de løse arbejdsborde kan sættes sammen med det faste langsgående laboratiebord.

Skabe

Der er brug for mange solide skabe og skuffer til biologiundervisningen, så der er plads til udstyr til laboratieaktiviteter, feltbiologi, plantedyrkning, akvarie- og terrarierekvisitter, stereolupper, mikroskoper, centrifuger, spirometre m.m. Dertil kommer et behov for solide reoler med brede hylder, der kan tåle vand, til akvarier, terrarier og plantedyrkningsforsøg. Farlige kemikalier skal opbevares i aflåste skabe med direkte udsugning.

Sæt fokus på akustikken

Lærere, som underviser i lokaler med dårlig akustik, trives mindre i jobbet end kolleger, der underviser i lokaler med bedre akustik. Det viser en undersøgelse fra Det Nationale Forskningscenter for Arbejdsmiljø fra 2012. Dårlig akustik skaber også et dårligt læringsmiljø for eleverne. Derfor er det vigtigt for både arbejdsmiljøet og undervisningsmiljøet at indrette undervisningslokaler med god akustik, som blandt andet er kendetegnet ved lav efterklangstid.

For at minimere tunge løft er det godt med rulborde i passende størrelser til transport af tunge emner.

Overvej nøje, hvor mange faste og mobile stinkskebe, der er brug for, og hvor de skal placeres. Normalt er det ikke forsvarligt, at mere end to personer samtidig arbejder ved et stinkskebe.

Før i tiden satsede mange skoler på at opbygge en stor samling af udstoppede dyr og præparater i skabe med glaslåger. Hvis der ikke er direkte udsug i skabene, giver det ofte dårlig luft i undervisningslokalet. Alternativt kan skabene anbringes i tilstødende rum eller depoter med god ventilation.

Flugtveje

Selve biologilokalet skal have mindst to døre til flugtveje. Hvis det ligger i terrænhøjde, kan den ekstra dør med fordel anbringes med udgang til det fri, med mindre det er en lukket gårdhave, som man ikke kan komme ud af uden nøgle. Begge døre skal kunne åbnes indefra uden nøgle. Det anbefales, at dørene som udgangspunkt åbner i flugtreningen. Det er dog kun et krav, hvis flugtvejen anvendes af mere end 150 personer. Det kan i andre tilfælde være en ulempe fx, hvis flugtvejen går fra et faglokale og ud på en gang, som man kan forvente, at andre også bruger som flugtvej. Døren vil i dette tilfælde delvist spærre deres flugtvej. Udgangene skal være så langt fra hinanden, at alle i lokalet kan

LÆS MERE



Arbejdsmiljøreglerne for indretning af lokalerne er beskrevet i følgende vejledninger fra Arbejdstilsynet, som findes på at.dk:

- At-vejledning A.1.11 om Arbejdsrum på faste arbejdssteder
- At-vejledning A.1.9 om Faste arbejdssteders indretning
- At-vejledning A.1.16 om Akustik i arbejdsrum

Tunge ting bør placeres på hylder i hoftehøjde og aldrig over skulderhøjde både af hensyn til ergonomi og for at undgå, at de vælter ned og forårsager ulykker. Væsker placeres kun i lukkede beholdere på hylder, og placer ikke kemikalier over hovedhøjde. Pas på at lavt og højt placerede hylder ikke er for dybe – det giver lang rækkeafstand og risiko for overbelastning af ryggen.

Det er en god idé at montere skabene med en skrå afslutning, så det ikke er muligt at stable kasser ovenpå skabene. Under alle omstændigheder må kurve, kasser og lignende ikke placeres oven på skabe over 1,60 m. Der er sket flere alvorlige ulykker med tunge ting, som falder ned fra toppen af skabe og giver svære hovedlæsioner

Hvis man skal passere hinanden, benytte rullebord eller vende i en kørestol skal der ifølge Bygningsreglement 2018 være mindst 1,3 m fri bredde og helst 1,5 m. fri bredde mellem hyldektionerne. Det samme gælder, hvis gangen er videre adgang til andre rum.

Stiger

Det skal være sikkert at tage ting ned fra hylder. Derfor bør der ved hyldeerne være en godkendt trappestige. I højde over 1,60 m må man kun placere meget lette ting, som man kan håndtere med én hånd, så man kan holde fast i trappestigen med den anden. Stigen skal være skridsikker og placeres på fast underlag. De anvendte stiger skal opfylde bestemmelserne i EN 131.

komme til en udgang i tilfælde af brand, og der må aldrig være mere end 25 m til den nærmeste flugtvej og 50 m til den fjerneste.

Stinkskebe må ikke anbringes nær flugtvejene.

Depotet

Størrelse og indretning

Der er ikke lovkrav om et bestemt antal m² til depoter tilknyttet det enkelte faglokale, men der bør altid være rigeligt med depotplads.

Materialer og forsøgsopstillinger skal kunne transporteres ind og ud af lokalet på en ergonomisk forsvarlig måde. Derfor bør dørene til depotet være 1 meter brede og uden dørtrin, og der skal være nødvendige tekniske hjælpemidler til rådighed, så som sækkevogne og rulleborde. Der skal være gulvplads både til teknisk udstyr og til håndtering af tingene.

Hylder og skabe

Det er godt for rengøringsstandarden i depoterne, at der er mange skabe, eller at der på hyldeerne er plastkasser med låg til materialer, som kan opbevares i kasser.

Rengøring

Depoter skal ikke bruges til rengøringsvogne og andet rengøringsudstyr, fordi det skaber uensigtsmæssige arbejdsforhold for lærere og elever.

Lys

Der skal være tilstrækkeligt lys, så man fx kan læse etiketter og brugsanvisninger. Det kan opnås ved en kombination af loftbelysning suppleret med arbejdslamper. Ved særlige afsnit kan det være nødvendigt med spotbelysning, fx ind i skabe.

Ventilation, stinkskebe og andre installationer

Ventilation

Lokalet skal have tilført tilstrækkelig frisk luft, og det kan være nødvendigt at etablere mekanisk rumventilation. Der skal indblæses samme mængde frisk luft, som der suges ud, så det undgås at forurenede luft fra lokalet breder sig til andre dele af skolen. Hvis indblæsningen af erstatningsluft sker gennem stofposer, skal disse vaskes regelmæssigt.

Den almindelige rumventilation skal suppleres med lokaludsugning (procesventilation) på steder, hvor der kan udvikles røg, sundhedsskadelige eller eksplosive luftarter, aerosoler, støv, ildelugt eller anden generende luftforurening.

I biologilokalet kan det være i forbindelse med:

- demonstrationsborde
- laboratorieborde
- faste og mobile stinkskebe
- lukkede anlæg (fx handskeboks)
- kemikalieskebe
- steder, hvor der i øvrigt kan udvikles luftforurening
- samlinger af konserverede biologiske materialer eller preparater fx udstoppede fugle

Denne udsugning skal effektivt fjerne dampe og ildelugt fra forsøg m.m. Procesudsug og rumudsug, der fjerner forurenede luft, skal være forsynet med kontrolanordning, der ved lys eller lyd indikerer utilstrækkelig funktion. Arbejdstilsynet anbefaler, at eleverne ikke arbejder med organiske opløsningsmidler. Den udsugede procesluft skal som udgangspunkt føres til det fri – over bygningens tag. Den må aldrig føres ud i skolegården eller andre fæl-

lesarealer. Alle procesudsugningsanlæg skal være forsynet med en kontrolfunktion for utilstrækkeligfunktion. Ved udsugning af sundhedsskadelig luftforurening skal kontrolfunktionen være forsynet med en alarm, der ved lys eller lyd indikerer utilstrækkelig funktion.

Fra 1. juli 2023 er det dog tilladt at recirkulere den udsugede luft under visse betingelser:

☒ I skal til stadighed kunne godtgøre, at den udsugede luft renses effektivt.

☒ Ventilationsanlægget skal være forsynet med en kontrolanordning, der giver signal ved utilstrækkelig rensning af den udsugede luft.

☒ Der skal tilføres en passende mængde frisk luft. I må ikke recirkulere udsuget luft, som indeholder fx stegeos, svejserøg eller kræftfremkaldende gasser og dampe.

Lugtgener fra eventuelle levende dyr i biologilokalet skal fjernes der, hvor de udvikles.

Stinkskabe

Stinkskabet skal have en kontrolanordning, der giver signal ved utilstrækkelig funktion. Det skal have frontrude af splintfrit materiale, og det gode stinkskab har afrundede hjørner, skrå frontrude, udsug både i bund og top samt forhøjet forkant på fronten for at hindre spildt materiale i at løbe ud. Desuden skal det enkelte stinkskab være forsynet med en alarm, der går i gang, når anlægget ikke fungerer efter forskrifterne. Det gælder uanset skabets alder. Kravet gælder også lokalets øvrige procesventilation, og der skal være en instruktion i lokalet, som fortæller, hvad man skal gøre, hvis alarmen går i gang og ved uheld.

Nye stinkskabe bør overholde Dansk Standards norm for stinkskabe. Reguleringsarmatur til vand, gas, el m.m. anbringes udenfor stinkskabet. Stinkskabe kan også fås med højdeindstilling.

Kemikalieskabe

Skabe til kemikalier og kemisk affald skal kunne låses af, og nøglen må ikke indgå i det almindelige nøglesystem. Giftige kemikalier skal altid være under lås, når de ikke er i brug. Skabene skal være forsynet med korrekt sikkerhedskiltning samt en effektiv udsugning direkte fra skabene. Det gælder også, hvis der er tale om opbevaring på en vogn. Man skal kontrollere, at lokaludsugningen virker vha. kontrollampe eller signal. På den måde forebygger man, at dampe fra fx organiske opløsningsmidler og koncentrerede syrer siver ud på depotet eller i undervisningslokalet.

SE OGSÅ



Stinkskabets funktionsduelighed skal efterses og kontrolleres efter reglerne i At-vejledning A.1.1 om Ventilation på faste arbejdssteder. Find den på at.dk ved at søge på A.1.1

Stinkskabe – en vejledning om arbejde i stinkskabe fra BFA Industri på bfa-i.dk.

Specielt for grundskolen

I grundskolen bruges ofte udsugningsskabe i stedet for stinkskabe. Udsugningsskabene skal være effektive og have afkast til det fri. Der er dog hverken krav om, at man skal installere stinkskabe eller udsugningsskabe.

Vand og afløb

Ved demonstrationsbordet skal der naturligvis være installeret vand, helst både varmt og koldt. Ved laboratoriearbejdspladserne er der også behov for vand, og der bør være vandhaner i nærheden af akvariereoler og planteborde.

Det kan være praktisk at have en vandslange i lokalet, når der skal arbejdes med akvarier, og slangen kan bruges som hævert, når akvarier skal tømmes (sug ikke med munden, fyld den i stedet op med vand fra hanen).

I biologilokalet er der behov for større vaske og mindst en udslagsvask. Vær opmærksom på, at afløb og vandlåse skal kunne modtage en del jord, grus og plantedele uden at stoppe til, og overvej at placere et gulv afløb fx under udslagsvasken.

Hvis der er risiko for oversprøjtning med ætsende stoffer eller lignende, skal der være installeret en fast nødbruser, der let kan aktiveres. Den kan med fordel placeres ved udslagsvasken eller ved demonstrationsbordets vask.

Der bør være en vask, der alene bruges til at vaske hænder i (håndhygiejne).



El-installation

El-installationer

Elever må ikke kunne risikere at få et potentielt farligt elektrisk stød. Dette sikres hovedsageligt på en af disse to måder:

1. Spændinger på max 25V (evt. 60 V jævnstrøm), der kommer fra en sikkerhedstransformator, der opfylder standarden EN 60 742.
2. Anden spænding må ikke anvendes i åbne forsøgsopstillinger. Til netspænding må eleverne kun anvende almindelige, CE-mærkede apparater (Alle maskiner og elektriske apparater skal være CE-mærkede for lovligt at blive solgt i EU. Det er fabrikantens garanti for, at produktet er i overensstemmelse med alle lovkrav for det pågældende EU-direktiv).

Ledninger til sikkerhedstransformatoren må ikke ved en fejltagelse kunne bruges i netspænding. Derfor må man ikke have uisolerede (blanke) 4 mm bananstik liggende.

Sikkerhedstransformatoren skal opfylde standarden EN 60 742.

For biologilokalet gælder følgende regler mht. 230 V stikkontakter:

Arbejdsbordene kan forsynes med 230 v stikkontakter, når følgende betingelser er opfyldt:

1. Stømforsyninger og andet apparatur bør være CE-mærket. Nyere apparatur, som kræver jordforbindelse, men ikke har trebenet stik, skal forsynes med adapter, der passer til danske stikkontakter.
2. El-anlægget skal være tilsluttet HPFI-relæ med gruppesikringen og bør have nødstop før stikkontakterne. Anlægget må ikke have større mærkestrøm end 10 amp. På HPFI-afbryderen sidder en knap, som mindst én gang om året skal aktiveres, for at sikre, at afbryderen virker som den skal.
3. Stikkontakterne skal være pillesikrede.
4. El-forsyningen skal gå via en hovedafbryder, centralt placeret i lokalet. Gruppen skal forsynes med nødstop og tydelig signallampe, der lyser, når der er spænding på stikkontakterne. Signallampen bør kunne ses i hele lokalet. Afbryderen skal kunne lukkes uden brug af nøgle, men kun tilkobles med nøgle, og nøglen må ikke sidde i nødstopet i undervisningstiden.
5. Det skal indskræpes, at netspænding ikke må anvendes til åbne forsøgsopstillinger (dvs. opstillinger med uisolerede el-førende dele).

Gasinstallation

Gas bruges i mange demonstrationsforsøg og elevøvelser og vil enten komme fra en naturgas- bygas- eller flaskegasinstallation. En gasinstallation til undervisningsbrug skal udføres af en autoriseret vvs-installatør og det er også kun den autoriserede, der må indregulere, reparere og servicere gasinstallationen. Der skal udarbejdes en drifts- og vedligeholdelsesplan, og skolens ansvarlige skal sikre, at planen overholdes, og at brugsanvisninger for gasapparater og brændere findes i lokalet hvor apparaterne bruges. Det anbefales, at vvs-installatøren hvert år foretager en tæthedskontrol af installationen, eftersyn af gaslanger og haner og kontrollerer forbrændingen af fastinstallerede gasapparater.

Hvis gasinstallationen er med flaskegas, skal gasflasker eller gastank anbringes uden for bygningen, da det ikke er tilladt at opbevare eller bruge gasflasker i undervisningslokaler. Flasker må ikke anbringes under terrænhøjde eller på flugtveje. Gasforsyningen skal uden for undervisningstiden afbrydes med en magnetventil (fyraftensventil), der er placeret ved flaskerne.

Gasforsyningen til hvert undervisningslokale skal være afbrudt og aflåst, når læreren ikke opholder sig i lokalet. Gasforsyningen skal kunne tilsluttes og afbrydes med en nøgle og lokalet skal have et nødstop, der automatisk afbryder for gassen. Læreren skal have en rutine, hvor hun tjekker, at gassen er afbrudt, inden hun forlader lokalet. Det er en god idé at tilslutte afbryderen til en indikatorlampe, som kan ses overalt i lokalet, fx ved udgangen, så underviseren ikke glemmer at afbryde gassen, når lokalet forlades. Brug enkeltgashaner ved eleverarbejdspladser og demonstrationsborde.

Læs mere om gasinstallationer til undervisningsbrug hos Sikkerhedsstyrelsen på www.sik.dk

6. Der skal udføres ekstrabeskyttelse mod elektrisk chok. Læs om elektriske installationer i *Bekendtgørelse nr. 1082 om sikkerhed for udførelse og drift af elektriske installationer* på www.retsinformation.dk.

Vekselspænding/jævnspænding

Alternativt kan arbejdsbordene installeres med vekselspænding (max. 25 V) samt jævnspænding (max. 60 V) centralt styret og reguleret fra lærerbordet via en sikkerhedstransformator, der opfylder standarden EN 60 742.

Trefaset vekselspænding:

Trefaset vekselspænding (400 V) er tilladt ved lærerarbejdspladsen, men ikke ved eleverarbejdspladserne.

Kun STX:

Eleverne må ikke hælde kryogene væsker op (gasser med meget lave kogepunkter som køles meget langt ned for at fortættes) eller arbejde med tekniske hjælpemidler, hvor roterende dele eller hurtigtgående skærende værktøj er uafskærmet.

Maskiner skal være forsynet med advarsel om risici, være CE-mærket og der skal medfølge brugsanvisning på dansk. Der er overgangsregler for maskiner leveret før december 2009. Se Arbejdstilsynets bekendtgørelse nr. 612 om indretning af tekniske hjælpemidler.

Find den på at.dk ved at søge på indretning hjælpemidler

"Jord" - 3 benede stik:

I nybygninger og ved ombygning efter 1993 skal der være "jord" på alle stikkontakter (til 3-benede stik). Hvis lokalet har én 3-benet stikkontakt, skal alle andre kontakter skiftes til 3-benede. Sørg for tilstrækkeligt antal stikkontakter, så man undgår at forlængerledninger ligger og flyder. Hvis man alligevel bruger forlængerledninger, skal de også være trebenede.

Apparater, redskaber m.v.

Apparater, redskaber, maskiner og beholdere kaldes under ét for tekniske hjælpemidler. Til disse hører også fx en laboratorieopstilling. Tekniske hjælpemidler i undervisningen skal naturligvis bruges på en fuldt forsvarlig måde. Hvornår det er fuldt forsvarligt afhænger af en konkret vurdering af, hvor farligt hjælpemidlet er. Her kan det være en hjælp at foretage en risikovurdering.

Hvis eleverne skal betjene hjælpemidlet skal elevernes antal, erfaring og modenhed også indgå i vurderingen.

Opvaskemaskine

De mange glas rengøres bedst og mest sikkert i en opvaskemaskine. Dog skal kemikalierester af enhver art hældes i de dertil indrettede affaldsbeholdere, før glassene sættes i maskinen. Både ætsende og oxiderende stoffer forkorter maskinens levetid betydeligt, hvis de kommer med i vaskeprocessen.

Man bør sikre sig, at vaskemidlet er klorfrit, så der ikke slipper klordampe ud, når maskinen åbnes. Brugsanvisning på dansk skal følge med maskinen. Indeholder vaskemidlet klor, skal det enten sikres, at maskinen ikke kan åbnes, før end at den er færdig og dampene er væk, eller at den er placeret under udsugning. Maskineopvasketabs med opløseligt plastik er en god løsning.

Kravet om udarbejdelse af skriftlige arbejdspladsbrugsanvisninger på kemikalier blev ophævet den

1. juli 2019. Samtidigt blev der indført krav til udarbejdelse af skriftlige kemiske risikovurderinger både ved arbejde med farlige kemiske stoffer og materialer og i forbindelse med arbejdsopgaver og processer hvor der udvikles farlig kemi.

Køleskabe, fryser og varmeskabe

Køleskabe, fryser og varmeskabe er velegnede, når man arbejder med fødevarer, enzymer, biogasudvikling og gæringsprocesser. De må ikke bruges til at opbevare eller tilberede fødevarer – heller ikke på emnedage og lignende.

Mikrobølgeovn

Mikrobølgeovnen kan bl.a. bruges til opvarmning af substrater. Bedst er mikrobølgeovne egnet til laboratoriebrug. Brug af mikrobølgeovne i laboratorier har medført flere uheld. Den meget effektive og hurtige opvarmning øger risikoen for voldsom stødkogning og eksplosion.

Husk derfor ved brug af mikrobølgeovn:

- Altid at bruge briller/ansigtsskærm, handsker og kittel
- Altid at overvåge opvarmningen
- Aldrig at opvarme i lukkede beholdere
- Aldrig at anbringe metaldele i ovnen
- Aldrig at skrue helt op for ovnen
- At anbringe et ekstra glas med vand medmindre det er store mængder substrat, der skal opvarmes
- At vente 5 minutter før døren åbnes

Husholdningsmikrobølgeovne er billigere, men oftest vanskelige at regulere tilstrækkeligt præcist.

Autoklave

Sundhedsskadelige mikroorganismer skal uskadeliggøres ved autoklavering. Det vil sige opvarmning til 121°C i 1 atmosfæres overtryk i 20 minutter. Til det bruger man en autoklave med automatisk udluftning, hvor et sikkerhedssystem sikrer, at autoklaven ikke kan åbnes før temperaturen er faldet til 80°C.

Kun STX: Elektroforese

Ved elektroforese bruger man ofte højspænding. Man må kun bruge godkendte opstillinger, hvor strømforsyningen afbrydes, når man åbner låget.

En autoklave under tryk skal altid holdes under opsyn. Alle autoklaver skal opstillingskontrolleres jfr. Arbejdstilsynets bekendtgørelse nr. 1977 af 27. oktober 2021 om anvendelse af trykbærende udstyr. Find bekendtgørelse på at.dk.

Centrifuge

På grund af fejlagtig betjening har centrifuger været skyld i mange ulykker. Derfor er det meget vigtigt, at alle, der skal bruge centrifugen, får en grundig instruktion. Centrifuger skal indrettes så låget ikke kan åbnes, mens rotoren kører. Man må ikke forsøge at standse rotoren med fingrene. Vedligeholdelse og eftersyn fastlægges af leverandørens brugsanvisning, maskindirektivet og CE-mærkning (Alle maskiner og elektriske apparater skal være CE-mærkede for lovligt at blive solgt i EU. Det er fabrikantens garanti for, at produktet er i overensstemmelse med alle lovkrav for det pågældende EU-direktiv).

Autoklave; centrifuge og elektroforeseudstyr betjenes af læreren.

IT-udstyr

I undervisningslaboratoriet bør der være mulighed for, at lærer og elever kan bruge almindelige pc'ere, dataloggere, smartboards mm. til dataopsamling, databehandling og styring, og der skal være adgang til internettet.

Levende organismer

I biologiundervisningen kommer lærer og elever naturligt i kontakt med levende dyr og planter. Det giver en række faglige og pædagogiske muligheder i undervisningen, men rummer også flere risici.

Dyr

Under feltbiologiske ekskursioner har læreren altid pligt til at undersøge risikoen for bid, stik eller andre gener. Stik af hvepse eller bier kan udløse

alvorlige, og undertiden livstruende reaktioner hos personer, der er allergiske overfor disse dyrs gifte. Det skal læreren tage hensyn til i sin planlægning og have de nødvendige hjælpemidler med, hvis der er personer med denne type allergi blandt elever eller personale. En del insekter, især hårklædte insektlarver, kan fremkalde hudirritation ved berøring.

Når man har haft kontakt med dyr, bør man vaske sine hænder for at nedsætte en evt. infektionsrisiko.

Skovflåt

I forbindelse med feltarbejde skal man være opmærksom på at der kan forekomme skovflåt i tæt græsvegetation og tæt underskov. Skovflåt kan være inficeret med borrelia og/eller TBE, der kan forårsage alvorlige sygdomme.

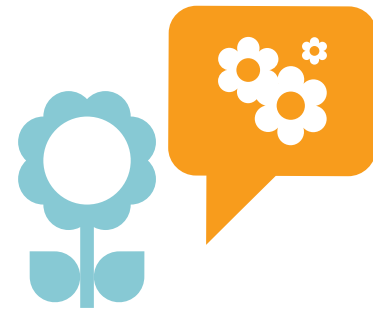
Egentlig giftige dyr bør ikke holdes på skolen. Gør man det alligevel, skal de holdes i aflåst terrarium. Det er arbejdsmiljøgruppens opgave at vejlede og kontrollere, at forholdene er sikkerheds- og sundhedsmæssigt fuldt forsvarlige, når man holder dyr i biologilokalet.

Sumpskildpadder ses ofte i akva-terrariumer uden låg. Det er derfor nemt at komme i kontakt med dyr og vand, hvilket kan udgøre en risiko for bid i fingre. Dyrene fodres i vandet, hvor de også afleverer deres ekskrementer. Hvis man ikke sørger for en meget god renlighed og vandudskiftning, vil vandet hurtigt udvikle sig til en ren bakteriebombe.

Fugle og pattedyr tilfører lokalet dun, fjer, skæl og hår som er velkendte allergener. Desuden kan føde rester og ekskrementer medføre lugtgener. Hvis man beslutter sig for at holde disse dyr i biologilokalet, skal man sørge for god ventilation og renlighed. Alternativt kan man indrette et dyrerum med god ventilation.

Specielt for grundskolen

I grundskolen skal der så vidt muligt kun arbejdes med agenser af type 1. Imidlertid kan det ikke vides hvilke mikroorganismer, der opformerer, hvorfor dyrkning altid skal foregå i petriskåle eller lignende, som ikke må åbnes efter podning.



Mennesker

Ved undervisning i fysiologi er det almindeligt at udføre øvelser med hudtemperatur, puls, blodtryk, legemsvægt, åndedræt m.m.

Ved spirometerforsøg bør man udelukkende bruge engangsmundstykker. Eleverne må ikke arbejde med blod- og væsvæsker fra mennesker, med mindre blodet stammer fra dem selv. I det tilfælde må de udføre blodtypebestemmelse, blodsukkermåling og benytte lignende undersøgelser med tilsvarende blodmængder og benytte 'bloodsmear' under mikroskop. Mikroskopiske undersøgelser af blodets bestanddele kan foretages på blod fra slagtedyr.

Slim, host, sårpuds m.m. kan indeholde sygdomsfremkaldende mikroorganismer og skal derfor undgås.

Det er ikke tilladt at udføre forsøg med mennesker med nogen som helst former for lægemidler, narkotika eller lignende stoffer.

Planter

I den danske flora findes ca. 250 arter, som på en eller anden måde er giftige. En del planter kan udløse allergiske reaktioner ved hudkontakt. Alvorligst er dog forgiftninger, som skyldes, at man har spist giftige bær eller plantedele. Næsten hvert år er der svampeforgiftninger med dødelig udgang.

Opdager man at have haft kontakt med giftige planter, bør man skylle huden grundigt i vand. Man bør naturligvis ikke spise svampe eller bær, hvis man ikke er helt sikker på deres giftighed. Skulle det alligevel gå galt, kan man fremkalde opkastning og søge læge.

Dyrepræparater og tilhørende kemi

Udstoppede dyr (tørpræparater) er ofte behandlet med arsenik eller fenol. Derfor bør man ikke røre

dyrene, men i stedet holde i monteringspladen. I væskepræparater er opbevaringsvæsken som regel formaldehyd (i vandig opløsning: formalin).

Utætte præparater kan afgive formaldehyd, der som væske eller dampe kan være slimhindeirriterende og fremkalde hududslet og andre allergiske reaktioner. Da formaldehyd desuden anses for kræftfarligt skal præparater med formaldehyd opbevares i skabe eller beholdere med udsugning. Formaldehyd bør som udgangspunkt helt undgås. Hvis det ikke er muligt, skal der være udsugning og personlige værnemidler.

Det er tilladt at dissekere dødfundne dyr, hvis man ikke mistænker dyret for at have en infektion. Det er dog ikke tilladt at afkoge og rense fx mink-kranier.

Mikroorganismer

Efter Arbejdstilsynets vejledning må eleverne ikke komme i direkte kontakt med farlige mikroorganismer, herunder farlige genetisk modificerede mikroorganismer, cellekulturer eller endoparasitter hos mennesker, der kan fremkalde infektionssygdom, allergi eller toksisk effekt.

Hvis læreren skønner, at det er nødvendigt for undervisningens gennemførelse at bruge problematiske organismer, skal det foregå under betryggende forhold. Fx skal petriskåle holdes forsvarligt lukkede og smides ud efter øvelsen. Det kan fx ske ved at anbringe de brugte skåle m. m. i en kraftig plastpose, der lukkes forsvarligt og anbringes i en container med affald til forbrænding. Der er særlige regler om bortskaffelse af smittefarligt affald.

Ved dyrkning af mikroorganismer bør man kun benytte sterile næringssubstrater, så man ikke ufrivilligt opformerer sygdomsfremkaldende organismer. Ved steril teknik opvarmes i autoklave til 121° C i 1 atmosfæres overtryk i 20 minutter.

LÆS MERE

AT-bekendtgørelse nr. 1652 af 19. november 2020 om biologiske agenser og arbejdsmiljø
Find den på at.dk ved at søge på bekendtgørelse biologiske agenser.

At-vejledning C.0.18 om udsættelse for bakterier, svampe og andre mikroorganismer.
Find den på at.dk ved at søge på C.0.18

Sterilisation af redskaber og glasvare skal foregå i varmeskab ved 160° i to timer. Det kan også foregå i mikrobølgeovn. Den nøjagtige tid afhænger af styrken (antallet af W) på mikrobølgeovnen.

Det er meget vigtigt, at man altid er omhyggelig med hygiejnen, når der arbejdes i laboratoriet. Analyser bør foretages i stinkskab og ved brug af handsker og kitler.

Spildevand indeholder ofte sygdomsfremkaldende organismer, og derfor skal spildevandsanalyser planlægges, tilrettelægges og udføres således, at påvirkning fra mikroorganismer så vidt muligt undgås.

Arbejdes der med ukendte mikroorganismer og/eller materiale med ukendt mikrobiologisk indhold, skal der være specificerede desinfektionsprocedurer.

Mikroorganismer opdeles i fire risikogrupper:

1. Forårsager ikke infektionssygdomme hos mennesker.
2. Kan forårsage infektionssygdomme hos mennesker, men der findes effektiv forebyggelse eller behandling.
3. og 4. Kan forårsage alvorlige infektionssygdomme hos mennesker, eventuelt med et dødeligt forløb. Forskellen mellem gruppe 3 og gruppe 4 er handler hovedsageligt om risikoen for spredning i samfundet.

Hvis der arbejdes med risikogruppe 2-organismer, skal laboratoriet mindst opfylde kravene til et klasse 2-laboratorium. Det indebærer bl.a., at der ikke må være almindelig færdsel og gennemgang. Det kan være hensigtsmæssigt at benytte sikkerhedskabinet (for eksempel LAF-bænk med vertikalt flow, type II), ved podninger, udtyndinger mv. af koncentrerede kulturer, store kulturmængder og åbne processer.

Affald med mikroorganismer

Indeholder affaldet smittefarlige mikroorganismer kan materialet autoklaveres (20 min. ved 120° C) og bortskaffes med dagrenovationen, med mindre det indeholder farlige kemikalier.

Indeholder materialet farlige kemiske stoffer, bør man kun bruge autoklavering, hvis det ikke kan medføre, at der bliver afgivet sundhedsskadelige dampe eller i øvrigt ske reaktion ved opvarmning. Tilsættes desinfektionsmiddel, skal man sikre sig, at der ikke kan ske reaktion med de tilstedeværende kemikalier.

Kanylebokse mm.

Kanyler, barberblade, blade fra skalpeller o. lign. må ikke smides direkte i skraldespanden, hvor

Kun STX: Antibiotikaresistens

Forsøg med påvisning af antibiotikaresistens må kun foretages med kendte renkulturer af mikroorganismer. Petriskålene holdes tillukkede og destrueres efter brug. Antibiotika i form af tabletter fremstillet til styrketest, kan købes fra leverandører af laboratorieudstyr og reagenser.

Kun STX: Genmodificerede mikroorganismer

Arbejdstilsynet og Undervisningsministeriet (Ministeriet for børn og undervisning) har indgået en aftale om godkendt forsøg med genteknologi på STX. Se reglerne på uvm.dk ved at søge på genteknologi.

Ifølge aftalen kan visse forsøg udføres i lokale uden klassifikation, hvis undervisningen varetages af en gymnasielærer med uddannelsesmæssig baggrund mindst svarende til faglige mindstekrav i biologi eller bioteknologi, og som har gennemgået en af Arbejdstilsynet godkendt efteruddannelse i eksperimentel genteknologi. Det er en forudsætning, at aftalens retningslinier overholdes og forsøget anmeldes til fagkonsulenten senest tre uger før det udføres.

rengøringspersonalet kan komme til at skære sig på dem. I stedet skal de opsamles i en kanyleboks af kraftigt plastik. Boksen har en lille åbning, hvor affaldet kan komme igennem, men alligevel ikke falder ud, hvis den skulle vælte. Boksen placeres på et fast underlag for at minimere risikoen for at den vælter. Hvis I bruger mikroskopering, så vær særligt opmærksom på dækglas, da de kan være svære at se, og man derfor kan skære sig på dem, når man tørrer bordet af.

Affald med genmodificerede organismer (GMO)

Affald, der kan være forurenede med genmodificerede organismer (papir, brugte handsker, kanyler, glasskår osv.), skal dekontamineres, før det kan behandles som almindeligt affald.

I klasse 1-områder kan det ske ved desinfektion eller autoklavering. I klasse 2-områder kun ved autoklavering.

Levende GMO'er må aldrig hældes direkte i afløbet. De skal altid dekontamineres forsvarligt først.

Kemikalier og andre stoffer

Biologilokalets kemikalier skal opbevares i velventilerede skabe. Farlige kemikalier skal være i aflåst mærket skab, og der skal foretages en kemisk risikovurdering både ved arbejde med farlige kemiske stoffer og materialer og i forbindelse med arbejdsopgaver og processer hvor der udvikles farlig kemi. Regler for omgang med og afskaffelse af kemikalier er de samme som for fysik-kemi.

LÆS MERE

At-vejledning C.0.4-4 om klassifikation af laboratorier, anlæg til produktion mv. Find den på at.dk ved at søge på C.0.4



Se kapitlet om kemi herunder især afsnittet om kemikalier og andre stoffer

Se kapitlet om Kemikalier og Radioaktive materialer.

Sikkerhedsudstyr

Regler og udstyr

På grund af de mange risikomomenter i biologilokalet skal skolen fastlægge klare sikkerhedsregler, arbejdsrutiner og kompetenceforhold. Skolen skal også sørge for, at det nødvendige sikkerhedsudstyr er til rådighed i lokalet, og at det løbende bliver eftersat og vedligeholdt.

Forholdene i biologilokalerne er forskellige fra skole til skole. Nogle steder indgår biologilokalet i et lokalfællesskab med andre fag, mens andre skoler fastholder det traditionelle faglokale med eller uden aflastningsrum/depoter. Det er derfor vigtigt, at skolen indarbejder de centralt fastsatte sikkerhedsregler, fx fra Arbejdstilsynet i en lokal sammenhæng.

Type	Bruges til
Vand	Slukning af stoffer, der danner gløder. Bl.a. træ og tekstiler.
Brandtæppe	Tæppe af vævet glasfiber, der bruges til slukning af små brande i faste stoffer, væsker og tøj samt elektrisk apparatur.
Kulsyreslukker	Slukning af væskebrande, brand i elektrisk apparatur og installation. Er ikke egnet ved brand i faste stoffer. Må ikke bruges til personbrande (kulsyre er -80°C).
Pulverslukker	Velegnet til væskebrande. Ikke egnet ved brand i faste stoffer (medmindre det af brugsanvisningen fremgår, at den kan bruges til A, B og C brande) og elektronisk udstyr.



Førstehjælp

Faglærerne i biologi bør have gennemført et førstehjælpskursus og der bør være førstehjælpsvejledninger i lokalet fx på tavler, plancher eller i anden let tilgængelig form.

Brandslukningsudstyr

I biologilokalet skal der være både brandtæppe, metalspand med tætsluttende låg, pulverslukker og evt. kulsyreslukker. Slukkernes antal, størrelse og placering i lokalet anvises af brandinspektøren. For effektivt at beskytte de ansatte og eleverne, skal biologilokalet udstyres med nødvendigt og egnet sikkerhedsudstyr samt personlige værnemidler. Det er skolens pligt at sørge for at udstyret anskaffes og de ansatte og eleverne har pligt til at bruge det.

Arbejds miljøgruppen kontrollerer, at udstyret bliver vedligeholdt og brugt korrekt. Denne kontrol kan dog også udliciteres til leverandøren o.a.

Lokalets sikkerhedsudstyr

- Fast opsat og let tilgængeligt øjenskyllapparat
- Forbindingskasse. Anbringelsesstedet mærkes med korrekt skiltning
- Håndnødbruiser, evt. fast nødbruiser
- Korrekt skiltning efter de fastsatte standarder fra Dansk Standard
- Der skal desuden altid være let adgang til en telefon
- Flugtveje
- Beredskabsplan

Personlige værnemidler til lærere og elever

- Lokalet skal forsynes med sikkerhedsbriller eller ansigtsskærm til alle, der deltager i øvelser, hvor en risikoanalyse viser risiko for øjenskader. For lærerne er beskyttelsesbriller og ansigtsskærm personligt udstyr. Ansigtsskærm giver beskyttelse til hele ansigtet og er derfor at foretrække, især når der er fare for eksplosion, implosion, stødkogning og/eller sprøjt fra ætsende stoffer.
- Engangshandsker er nødvendige, hvor der er risiko for hudkontakt med farlige stoffer og materialer samt smittefarlige mikroorganismer.
- Kitler eller forklæder. På grund af risiko for gnistdannelse ved statisk elektricitet bør kitlerne ikke være fremstillet af rent syntetiske materialer. Ren bomuld kan anbefales eller evt. blandingsvæv af polyester og bomuld.

Alle personlige værnemidler skal være CE-mærkede for lovligt at blive solgt i EU. Det er fabrikantens garanti for, at produktet er i overensstemmelse med alle lovkrav for det pågældende EU-direktiv.



Bygge- værksted



Byggeværksted er et praktisk fag, hvor eleven gennem arbejdet med forskellige byggematerialer og konstruktioner opnår indsigt i og interesse for de forskellige byggefags særpræg, erfaring med byggematerialer og kendskab til sikkerheds- og arbejdsmiljøforhold.

I området håndværk afprøver eleverne udvalgte byggeopgaver i forskellige faser af et byggeprojekt. Herigennem opnår de kendskab til materialer, værktøj og arbejdsmetoder, der indgår i et byggeri fra projektering til færdigt byggeri.

Praktisk indhold i faget

Eleverne skal arbejde med følgende:

- At afprøve byggeopgaver som forsyninger og afløb.
- At afprøve opgaver, der ligger inden for en bygnings opførelse, installationer og finish.
- At afprøve opgaver, der omhandler anlægsarbejder som fortov, stier og haveanlæg.

I området miljø og arbejdsmiljø får eleverne kendskab til regler og ansvar i forbindelse med brug af sikkerhedsudstyr, forebyggelse af arbejdsulykker og forureningsrisici.

Arbejds miljø

Undervisning i arbejdsmiljø

Eleverne skal arbejde med følgende:

- At bruge sikkerhedsudstyr, der er relevante for opgaven.
- At få indsigt i regler og traditioner, der fremmer et godt arbejdsmiljø.
- At undgå forureningsrisici ved brug og bortskaffelse af materialer.

Arbejdstilsynet anbefaler derudover, at eleverne får indsigt i ergonomiske problemstillinger, som måske kan være med til at forebygge arbejdsrelateret muskel- og skeletbesvær fra starten af arbejdslivet.

Arbejds miljø i undervisningen

Håndværksmæssigt arbejde skal tilrettelægges, så gældende regler for sikkerhed og sundhed overholdes uanset om undervisningen foregår på skolen, på arbejdspladser i lokalområdet, tekniske skoler, kommunale værksteder eller lignende. Skolen har en skærpet tilsynsforpligtelse, når undervisningen foregår i lokaler og på steder, som rummer særlige risikomomenter, fx i fysik/kemilokaler og i håndværk og designlokaler. Hvis der på specielle områder er givet særlige sikkerhedsforskrifter eller lignende, er det skolens ansvar at sikre, at de bliver overholdt.

Førstehjælp

Der bør være førstehjælpsudstyr i lokalet, og underviseren bør være uddannet i at bruge det. arbejdsrelateret muskel- og skeletbesvær'

RELATEREDE EMNER

- Kapitlet om håndværk og design
- Kapitlet om fysik
- Kapitlet om kemi

Drama / dramatik



Indretning af lokalet

Rummets størrelse skal passe til aktiviteterne og antal elever, der skal kunne være i rummet samtidigt. Hvis skolen har et selvstændigt dramalokale, bør det derfor være større end et almindeligt klaselokale og helst højloftet og med hejsebomme påmonteret elastik og faste beslag til projektører. Der bør være en egentlig scene med fortæppe, og rummet bør kunne mørklægges og som fast udstyr have lærred og videokanon.

I tilknytning til dramalokalet bør der placeres et operatørrum, hvorfra lys og lyd styres. Det kan evt. samtidig fungere som redigeringsrum for musik, medie- og filmkundskab.

Andre rum er nødvendige til omklædning, sminkning, magasiner og værksteder, og det er nødvendigt, at i hvert fald toiletter, sminke- og påklædningsrum findes i nærheden af dramaundervisningslokalet.

Hvis man bruger et samlingsareal som dramarum, bør det i undervisningssituationer kunne afspærreres for anden færdsel, så undervisningen ikke bliver forstyrret, og så det ikke er vanskeligt at føre tilsyn.

Scenen

Er der en fast scene, skal alle dele kontrolleres for slitage eller mangler før anvendelse. Hejseredskaber skal opfylde betingelserne i At-meddelelse 2.02.10 om anhuingsgrej.

Opbygning af scene

Opbygges en scene, skal man sikre, at alle dele understøttes og fæstnes eller surres forsvarligt. Trapper og adgangsveje mellem forskellige niveauer skal være brede og sikre ved færdsel i dunkel belysning. Hvor der er niveauforskelle, skal der være orienteringslys.

Der skal altid være rækværk eller lignende ved niveauforskelle over 2 m, eller hvor der er risiko for at falde ned, evt. på genstande placeret på underliggende niveau.

Arbejde i højden

Ved alt arbejde i højden skal man være særlig opmærksom på nedstyrtningsfaren og valg af arbejdsmetoder. Stiger er generelt farlige og skal bruges med yderste forsigtighed. Man må normalt ikke bruge stiger ved arbejde i stor højde (over 5 meter målt fra underlaget til det trin man står på).

Skal der bruges stillads eller lift til personløft for at nå op, må arbejdet kun udføres af firmaer med godkendt materiel og specialuddannede folk.

Vær opmærksom på, at afspærring, hjelm eller faldsikring kan være påbudt og undgå at være alene, når der udføres arbejde i højden.

SE



At-vejledning B.3.1.1 om brug af transportable stiger.
Find den på at.dk ved at søge på B.3.1.1



Undgå faldulykker under sceneopbygning

Brug kun en stige, der er egnet til arbejdsopgaven og brug den med omtanke. Tjek, at den ikke kan skrude ud, og arbejd ikke over det tredje øverste trin.

Mange ulykker sker ved fald fra stiger eller lignende, hvor man typisk arbejder med værktøj.

- Stilladser skal være i orden og samles efter anvisning. Kontrollér nøje, at samlingerne er sikrede og efterspændt. En del faldulykker sker, fordi underlaget er for dårligt, bryder sammen eller skrider, eller pga. snublerisiko, fx ved mangelfuld oprydning.
- Faldulykker forebygges med rækværk, anden afskærmning eller faldsikring med line og lignende, når arbejde udføres på platforme, stilladser eller sceneopbygninger.
- Undgå al uvedkommende færdsel i området under nedtagnings- eller monteringsarbejde, og brug hjelm under forhold, hvor der er ulykkesfare.

Undgå skader under sceneopbygning

I arbejdsteamet skal indgå personer med særligt kendskab til området.

- Brug altid tekniske hjælpemidler, hvis byrderne er tunge eller uhåndterlige. Aftal procedurer, når flere skal udføre arbejdsopgaver sammen. Aftal procedure for hvordan I kan bruge tekniske hjælpemidler, sådan at I ikke skal foretage tunge løft over forhindringer eller løfte tunge ting ned fra højder.
- Reducer tunge løft og den fysiske belastning ved træk og skub ved at forsyne sætstykker med hjul og brug sækkevogne, sækkevogne med glide-skiner, trappehjul eller rullestativer, bæresele etc.
- Brug tid til overvejelse.
- Sørg for at holde maskiner, redskaber og tekniske hjælpemidler efter leverandørens anvisninger og brug dem korrekt (se brugsanvisningen).

Forebyg ulykker på scenen

- Placer håndlister (gelænder) og kantafmærkninger på udsatte steder ved scenens færdselsveje. Er der en højdeforskel på mere end 50 cm, skal der dog opsættes rækværk, bestående af hånd- og knæliste.
- Der skal være sparkekant, hvis der er risiko for at sparke materiale ud over kanten, så andre kan få det i hovedet. Arbejdstilsynet vurderer altid den konkrete risiko for at komme til skade.
- Fjern genstande, som rager frem. Hvis det ikke er muligt, så mærk dem af.
- Surringer udføres korrekt og forsvarligt med knob af typen råbåndsknob, dobbelt halvstik eller pælestik.
- Wirer fæstnes i godkendte flybeslag, i sikkerhedsøjler med sikkerhedsbolte eller i wireløse.
- Undgå løse rekvisitter eller lignende, som man kan falde over, eller som kan falde ned og tilføje skade.
- Kulisser og sætstykker skal stå fast, uden at stativer udgør en risiko for faldulykker. Evt. hjul skal være låst.

Brand og flugtveje

Ved større arrangementer skal brandmyndighederne godkende en plan for placering af scene, borde- og stolerækker. Man kan opnå en permanent tilladelse ved at bruge samme opstilling til gentagne arrangementer.

Flugtveje holdes fri både foran og bag scenen, og der skal være mindst to nødudgange. Flugtveje og udgange afmærkes med nødbelysning og nødbelysningspiktogrammer.

Backstage

Mange uheld sker bag scenen, og det er derfor vigtig med en let belysning backstage, og at man holder orden i scenografi og rekvisitter. I en stor produktion bør det være en lærer, der fungerer som produktionsleder bag scenen.



Omklædningsrum

Omklædningsrummet skal være opvarmet og uden træk, og der skal være let adgang til toiletter. Der skal være tilstrækkeligt lys. Hold gangpassager ryddelige. Brug kun sminke, der er godkendt som kosmetik. Udstyret renholdes uden anvendelse af skadelige kemikalier.

El og lys

Følg *Bekendtgørelse nr. 1082 om sikkerhed for udførelse og drift af elektriske installationer* forskrifter, og lad kun særligt kyndige voksne stå for arbejdet. Tilkald en elektriker ved den mindste tvivl om tilkobling, anlæggets kapacitet, apparatrets stand etc.

Krav til udstyr og installationer

- Alle stik og kabler skal være forbundet til jord og til HFI-relæ. Stilladser med lamper eller andet elektrisk apparatur skal også have jordforbindelse.
- Lamper og håndprojektører skal have sikkerhedsglas eller sikkerhedsgitter for at undgå uheld med varme pærer, som også let splintrer. Og kablerne til lamperne skal være af en type, som tåler minimum 180°C.
- For- og bagtæpper skal være overfladebehandlet med brandhæmmende imprægnering.
- Lamper, som løsnes uden brug af værktøj, skal forsynes med godkendt sikkerhedswire.
- Ophængning skal foretages med anhugningsgrej (tov, wire, kroge m.v.). Vær opmærksom på om udstyret er CE-mærket (Alle maskiner og elektriske apparater skal være CE-mærkede for lovligt at blive solgt i EU. Det er fabrikantens garanti for, at produktet er i overensstemmelse med alle lovkrav for det pågældende EU-direktiv) og den max. belastning.
- Hejs, bro m.v. indkøbes hos leverandører, som kan oplyse om tilladt belastning og anvendelse ifølge udstyrets godkendelse og mærkning. Følg anvisningerne og lad være med at ændre udstyret. Tjek alle fastgørelser for fejl inden hejsning og sørg for at forhindre uvedkommende færdsel under genstandene, der hejses.
- Brug en forsvarlig låse- eller afbindingsmetode ved gulvet og kontrollér den nøje, før og efter brug.

Brug af udstyr og installationer

- Saml kabler og ledninger pænt på gulvet, fortrinsvis langs vægge, men altid fastgjort med tape eller overdækket med gummimåtter.
- Projektører og lamper skal holde en sikkerhedsafstand til brandbart materiale på ca. 1 m i lysretningen. Den nøjagtige afstand vil fremgå af mærkningen.
- Hvis man skal styre projektører manuelt, må det kun ske fra fast underlag eller stillads, som opfylder gældende bestemmelser.
- Lampestativer kontrolleres omhyggeligt før og efter lampens placering for at sikre, at alle beslag er spændt.
- Lampestativer placeres og sikres, så de ikke væltes, når publikum trænges om pladsen.
- Tjek at taljer ikke er slidte eller beskadigede før brug. Vær opmærksom på risikoen for, at tunge træk med taljer pludselig opgives med fare for at en tung genstand styrter ned.
- Brug beskyttelseshjelm i områder, hvor andre arbejder på højere niveauer. Ved arbejde med talje og hejs er der altid risiko for at blive ramt af tunge genstande, som falder ned.

Laserlys til scenebrug

Brug af lasere til specialeffekter på scenen kræver tilladelse af den lokale politimyndighed, og må kun ske overvåget af operatør med særlig uddannelse. Der skal altid medfølge en leverandørvejledning på dansk om opstilling, betjening og sikkerhedsforanstaltninger. Udstyret skal være mærket med sort-gul advarselstavle. Godkendt materiel er klassificeret efter IEC 825 eller CFR 1040.

Laserudstyret skal være afskærmet, og man skal overholde en sikkerhedsafstand på 2,5 m horisontalt og 3 m vertikalt. På den måde undgår man enhver utilsigtet bestråling.

Der må ikke samtidig være ophængt spejlkugler i rummet, da det giver risiko for strålereflektering.

Stroboskoplys

Lysblinkene kan fremkalde epileptiske anfald, og derfor bør publikum advares inden forestillinger, hvor man bruger stroboskoplys. Risikoen for epileptiske anfald er proportional med blinkhastigheden. Den samlede blinkhastighed må derfor ikke



være højere end 5 blink pr. sek.

En anden risiko ved anvendelsen er, at det bliver vanskeligt at bedømme afstand og bevægelse.

UV-lys

Unge bør ikke udsættes for større mængder ultraviolet lys, da det er kendt, at risikoen for hudkræft bl.a. er afhængig af den samlede livstids eksponering for UV-lys (fra solen eller fra kunstige lyskilder). Større mængder UV-stråler kan desuden fremkalde øjenirritation. Overvej om det er en nødvendig effekt at bruge UV-lys i forestillingen. Minimer brugen.

Lyd og effekter

Lyd

Lydanlæg ophænges og monteres efter samme forskrifter som omtalt under lys.

Kontrollér altid styrepultens indstilling før anlæget tændes, så utilsigtede lydtræk ikke sendes ud i rummet. Risikoen for udvikling af høreskader og tinnitus er velkendt, hvis mennesker udsættes for høje pludselige lyde eller for høj lyd over længere tid.

Også når der er tale om teaterlyde og musik, skal risikoen for høreskader tages alvorligt, og arrangøren skal sikre, at ingen udsættes for skadelige påvirkninger under et arrangement på en skole. Her er det vigtigt at vide, at virkningen af at dæmpe et lydniveau med blot nogle få decibel er effektiv.

Pyroteknik

Sørg for godkendelse hos politi- og brandmyndighed, når der anvendes pyroteknik.

Røgeffekter

Brug ikke tørre, da risikoen for at få hudskader er stor. Det fortrænger desuden ilt, og der kan opstå ilttomme områder nær gulv.

Brug i stedet røgolier, som er leveret med leverandørbrugsanvisning, som kan godtgøre stoffets ufarlighed. Bananolie kan fx ikke bruges, da det bærer mærkningen "undgå indånding af dampe".

Planlægning og risikovurdering

Planlægning

Inddragelse af mange hjælpere, arbejde under tidspres i interimistiske lokaler og med manglende eller ukendt teknisk udstyr, kan skabe kaotiske forhold med stor risiko for ulykker. Derfor er planlægningen vigtig for at undgå ulykker.

- Forebyg gennem grundig planlægning, god kommunikation og information mellem de involverede.
- Inddel hovedopgaven i ansvarsområder, hvor særligt kyndige inddrages eller står med selvstændige ansvarsområder.
- Undgå den fare, som kan ligge i alle involveredes gode hensigter. Hensigter, som får folk til at omdanne gymnastiksale til rene brandfælder, til at anvende farlige specialeffekter eller til at udføre tarzanmissioner for at gøre forestillingen særligt interessant.
- Acceptér ikke rod.
- Hold elevs leg og pauseaktiviteter adskilt fra deres og andres arbejdsaktiviteter.
- Anlæg i det hele taget en sikkerheds- og sundhedsmæssig vurdering ved organisering, regi og scenografi.

Førstehjælp

Arbejdes der med farlige processer, fx pyroteknik skal arbejdsstedet være forsynet med passende og fornødne hjælpemidler til førstehjælp i ulykkestilfælde. De skal let og hurtigt kunne tilgås i tilfælde af uheld, og underviseren bør være uddannet i at bruge det. Der bør findes isposer i nærheden af dramalokalet.





Filmkundskab / Mediefag

Indretning af lokalerne

Undervisningsstedet

Et lokale til filmundervisning skal være stort nok til at kunne rumme klasse- og gruppeundervisning samt værkstedsundervisning, hvor der arbejdes med produktion og redigering af billeder og lyd. Det skal kunne bruges til at vise film, og derfor bør der fast være lærred eller storskærm og en multimedieprojektor. Rummet bør kunne mørklægges, og til brug for studieoptagelser være forsynet med baggrundstæppe.

Rum til redigering og optagelser

Video kan redigeres på alt fra smartphones til professionelt redigeringsudstyr med selvstændig tv-monitor. Det meste redigering foregår dog på bærbare computere eventuelt tilsluttet en ekstern harddisk med god plads til optagelser og råklip.

Selv om redigeringen i princippet ikke stiller større krav til omgivelserne end en almindelig IT-arbejdsplads, bør skolen som minimum have ét selvstændigt redigeringsrum med mørklægning. Hvis det skal bruges til studieoptagelser, bør det have et baggrundstæppe.

Redigeringsrummet, eller en del af det, bør være en lydisoleret boks indrettet til optagelse og redigering af radio, videospeak, lyd/dias-show. Lydboksen skal have et lydisoleret vindue til redi-

geringsrum/studie. Funktionen radio/tv-studier og redigeringsrum kan med fordel placeres, så andre fag, fx musik og fotolære kan udnytte faciliteterne.

Rulleborde

Der bør være rigeligt med aflåselige skabe til udstyr, og der skal være rulleborde til transport og placering af udstyr. Det er meget vigtigt ikke at køre tungt udstyr løst på rulleborde. Det skal være spændt fast eller være monteret på en transportramme på hjul, og tyngdepunktet skal være så lavt som muligt for at sikre, at det ikke vælter og lærere eller elever får tungt udstyr ned over sig.

Det vil være en fordel, hvis undervisningen foregår et sted, hvor filmfremvisning ikke forstyrrer andre undervisningsaktiviteter. Det bør være en luftlydisolation på mindst 60 dB, ligesom ved musikfaglokaler.

LÆS MERE



i kapitlet om IT-områder kan du læse mere om gulve, lys, ventilation, støj og ergonomisk korrekte arbejdsborde og stole.



Netværk og stikkontakter

Undervisningslokalet bør være dækket af trådløst internet, og der skal være rigeligt med stikkontakter – også i studiet/redigeringsrummet. Vær opmærksom på, at især lysudstyr (fx lamper/rødhætter) er meget strømkrævende.

Undgå løse ledninger på gulvet. Brug styrepulte og krydsfelter bl.a. for at nedbringe mængden af ledninger. Mellem undervisnings- og birum etableres en fordelerboks, hvor videoudtag og audiokanaler kan kommunikere fra optagelse til redigering.

Stikkontakter med jordforbindelse, internetadgang og antennetilslutning skal etableres i begge rum. Bag redigeringspulten skal der være plads til passage, så man kan montere, samle og binde ledninger op og har mulighed for at gøre rent.

Vedrørende krav til ophængning af udstyr mv. se kapitlet om dramatik.

Hardware og software

Der bør være en nøje sammenhæng mellem læreplanen for faget, skolens samlede medieundervisning, og hvilket udstyr man har planer om at bruge og indkøbe. Udviklingen på området er rivende, og man kan i dag ved indkøb af det rette programmel og en stærk pc rumme et komplet studie i en enkelt computer og på denne optage, redigere og tilføje effekter.

Forhold til overvejelse

Følgende forhold vil kunne indgå i overvejelserne, når der udarbejdes årsplan, og når der laves arbejdspladsvurdering:

- Vil forholdsvis enkle ændringer give store forbedringer for arbejdsmiljøet? Fx er en Tv-monitor langt behageligere at kigge på under redigeringsarbejdet end computerskærm og tablets.

Undgå tunge løft

Til tung transport af varer eller affald skal man benytte egnede hjælpemidler. Det kan fx være sækkevogne eller rulleborde. Adgangsvejene til depotrum skal være let farbare for disse transportere. Hvis dette ikke er tilfældet, fx hvis vareindlevering og faglokalet er placeret på forskellige etager, skal arbejdsmiljøgruppen være med til at planlægge forsvarlige måder at håndtere godset på fx hvilke tekniske hjælpemidler, der egner sig til opgaven. Det gør arbejdsmiljøgruppen i arbejde med arbejdspladsvurderingen, hvor en konkret risikovurdering af varetransport og de dermed forbundne løft foretages.

Det vil ud fra denne risikovurdering vise sig, om det er nødvendigt at løse adgangsforhold og varetransport i arbejdspladsvurderingens handleplan, fx ved fornyet instruktion til medarbejdere eller ved mekaniske løsninger som vareelevators, el-sækkevogn og lignende. Læs om vurdering af løft i At-vejledning D.3.1 på www.at.dk.

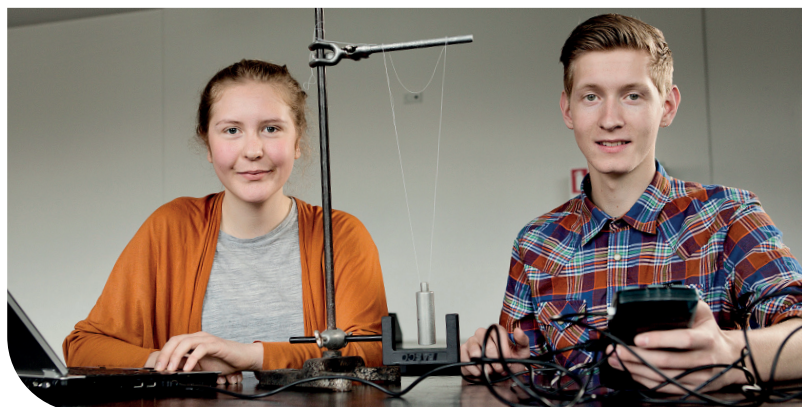
Førstehjælp

De bør være førstehjælpsudstyr i lokalet, og underviseren bør være uddannet i at bruge det.

RELATEREDE EMNER

- Musik

Fysik



Se også kapitlet om kemi, når det handler om faget fysik/kemi i grundskolen.

Indretning af lokalerne

Fysiklokalet

Undervisningslokalet til fysik er et af skolens mest specialiserede lokaler. Derfor stilles der også særlige krav til pladsforhold, flugtveje, gulv, møblering og tilknyttede depotrum.

Pladsforhold

Fysiklokalet skal være så stort, at forsøg kan gennemføres uden risiko for ulykker på grund af dårlige pladsforhold. (Se At-meddelelse 4.01.9)

Som minimum skal der være plads til:

- Demonstrationsbord
- Laboratorieborde til en klasse
- Plads til længerevarende forsøg eller projekter
- Det nødvendige antal skabe og skuffer til opbevaring
- Interaktive tavler
- IT-udstyr
- De nødvendige faste installationer

Erfaringsmæssigt vil et undervisningslaboratorium på 100-120m² med tilstødende depotrum til bl.a. suppleringsmaterialer og forberedelse af eksperimentelle opstillinger opfylde behovet.

Gulv

I forbindelse med den praktiske undervisning bevæger læreren og eleverne sig meget rundt i lokalet med forsøgsudstyr, glasvarer, vand og kemikalier i fast- og væskeform. Derfor skal man vælge en gulvbelægning, som er robust med så få samlinger som muligt. Nødvendige samlinger skal være svejset sammen. Desuden bør der være niveaufri adgang og ingen dørtrin mellem undervisningsrum og sidelokaler – dels for at kunne benytte rulleborde og dels af hensyn til kørestolsbrugere. Døråbninger bør derfor også være så store at kørestole kan passere uden problemer dvs. have en fri bredde på min. 77 cm. (Bygningsreglementet 2018).

Gulvbelægningen må ikke være glat i våd tilstand, den skal være let at gøre rent og holde vedlige. Skridsikker og syrebestandig linoleum er en god løsning.

Laboratorieborde og demonstrationsbord

Specielt om nybyggeri og større ombygninger

Bygningsreglementet (BR18) kræver af hensyn til handicappede, at fælles adgangsveje skal give niveaufri adgang til alle enheder på hver af bebyggelsens etager. Evt. niveauspring og højdeforskelle skal udlignes med ramper, der højst har en hældning svarende til 1:20.

LÆS MERE OM STØJ OG AKUSTIK



Støj på godtarbejdsmiljo.dk

Laboratorieborde og demonstrationsbord skal have glatte robuste bordplader, der kan tåle kemikalier, varme m.m. og være lette at gøre rent. Størrelsen skal sikre, at der er plads til de faste installationer samtidig med, at hver elev har god plads til at udføre praktisk arbejde. Bordene i fysiklokalet benyttes af mange personer og til forskellige opgaver. Det vil derfor - både ud fra en ergonomisk og sikkerhedsmæssig betragtning - være ønskeligt, at demonstrationsbord og laboratorieborde nemt kan indstilles i højden.

Skabe

I en fysiksamling er der behov for et en del skabe til bl.a. forsøgsudstyr. Det er godt, hvis skabene har låger med glas, så man hurtigt kan skaffe sig overblik. Skabe, der er højere end øjenhøjde bør forsynes med skrå overdel, så det ikke er muligt at anbringe udstyr oven på skabet. Arbejde med bunsenbrændere og andre former for åben ild rummer altid risiko for brand. Derfor kan overskabe over laboratorieborde ikke anbefales.

Stinkskabe og kemikalieskabe: Se senere.

Flugtveje

Selve fysiklokalet skal have mindst to døre til flugtveje. Hvis det ligger i terrænhøjde, kan den ekstra dør med fordel anbringes med udgang til det fri, med mindre det er en lukket gårdhave, som man ikke kan komme ud af uden nøgle. Begge døre skal kunne åbnes indefra uden nøgle. Det anbefales, at dørene som udgangspunkt åbner i flugtreningen. Det er dog kun et krav, hvis flugtvejen anvendes af mere end 150 personer. Det kan i andre tilfælde være en ulempe fx, hvis flugtvejen går fra et faglokale og ud på en gang, som man kan forvente, at andre også bruger som flugtvej. Døren vil i dette tilfælde delvist spærre deres flugtvej. Udgangene skal være så langt fra hinanden, at alle i lokalet kan komme til en udgang i tilfælde af brand, og der må aldrig være mere end 25 m til den nærmeste flugtvej og 50 m til den fjerneste.

Stinkskabe må ikke anbringes nær flugtvejene.

Sæt fokus på akustikken

Lærere, som underviser i lokaler med dårlig akustik, trives mindre i jobbet end kolleger, der underviser i lokaler med bedre akustik. Det viser en undersøgelse fra Det Nationale Forskningscenter for Arbejdsmiljø fra 2012. Dårlig akustik skaber også et dårligt læringsmiljø for eleverne. Derfor er det vigtigt for både arbejdsmiljøet og undervisningsmiljøet at indrette undervisningslokaler med god akustik, som blandt andet er kendetegnet ved lav efterklangstid.

Depotet

Størrelse og indretning

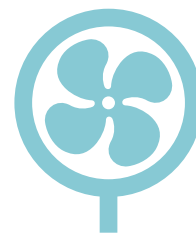
Der er ikke lovkrav om et bestemt antal m² til depoter tilknyttet det enkelte faglokale, men der bør altid være rigeligt med depotplads. Materialer og forsøgsopstillinger skal kunne transporteres ind og ud af lokalet på en ergonomisk forsvarlig måde. Derfor er bør dørene være 1 meter brede og uden dørtrin til depotet, og der skal være nødvendige tekniske hjælpemidler til rådighed, så som sæk-ke vogne, rulleborde og lignende. Der skal være gulvplads både til teknisk udstyr og til håndtering af tingene. Egnede materialer til brandslukning skal findes i nærheden.

Hylde og skabe

Det er godt for rengøringsstandarden i depoterne, at der er mange skabe, eller at der på hyldeerne er plastkasser med låg til materialer, som kan opbevares i kasser. Det er en god idé at montere skabene med en skrå afslutning, så det ikke er muligt at stable kasser ovenpå skabene. Under alle omstændigheder må kurve, kasser og lignende ikke placeres oven på skabe over 1,60 m. Der er sket flere alvorlige ulykker med tunge ting, som falder ned fra toppen af skabe og giver svære hovedlæsioner.

Hvis man skal passere hinanden, benytte rullebord eller vende i en kørestol skal der ifølge Bygningsreglement 2018 være mindst 1,3 m fri bredde og helst 1,5 m. fri bredde mellem hylde-sektionerne. Det samme gælder, hvis gangen er videre adgang til andre rum.

Tunge ting bør placeres på hylde i hoftehøjde og aldrig over skulderhøjde både af hensyn til ergonomi og for at undgå, at de vælter ned og forårsager ulykker. Væsker placeres kun i lukkede beholdere på hylde, og placer ikke kemikalier over hovedhøjde. Pas på at lavt og højt placerede hylde ikke er for dybe - det giver lang rækkeafstand og risiko for overbelastning af ryggen.



Stiger

Det skal være sikker at tage ting ned fra hylder. Derfor bør der ved hylderne være en godkendt trappestige. I højde over 1,60 meter må man kun placere meget lette ting, som man kan håndtere med én hånd, så man kan holde fast i trappestigen med den anden. Stigen skal være skridsikker og placeres på fast underlag. De anvendte stiger skal opfylde bestemmelserne i EN 131.

Rengøring

Depoter skal ikke bruges til at opbevare rengøringsvogne og andet rengøringsudstyr, fordi det skaber uhensigtsmæssige arbejdsforhold for lærere og elever.

Lys

Der skal være tilstrækkeligt lys, så man fx kan læse etiketter og brugsanvisninger. Det kan opnås ved en kombination af loftbelysning suppleret med arbejdslamper. Ved særlige afsnit kan det være nødvendigt med spotbelysning, fx ind i skabe.

Arbejds miljøreglerne

Arbejds miljøreglerne for indretning af lokalerne er beskrevet i følgende vejledninger fra Arbejdstilsynet:

- Arbejdsrum på faste arbejdssteder
At-vejledning A.1.11, Juni 2007.
Find den på [at.dk](#) ved at søge på A.1.11
- Faste arbejdssteders indretning,
At-vejledning A.1.9, Marts 2003.
Find den på [at.dk](#) ved at søge på A.1.9

Ventilation, stinkskabe, el og andre installationer

Ventilation

Lokalet skal have tilført tilstrækkelig frisk luft, og det kan være nødvendigt at etablere mekanisk rumventilation. Der skal indblæses samme mængde frisk luft, som der suges ud, så det undgås at forurenede luft fra lokalet breder sig til andre dele af skolen. Hvis indblæsningen af erstatomsluft sker gennem stofposer skal disse vaskes regelmæssigt. Det er vigtigt, at ventilationen ikke giver træk i lokalet.

Den almindelige rumventilation skal suppleres med lokaludsugning (procesventilation) på steder, hvor der kan udvikles røg, sundhedsskadelige eller eksplosive luftarter, aerosoler, støv, ildelugt eller anden generende luftforurening. I fysiklokalet kan det være:

- Ved demonstrationsborde
- Ved laboratorieborde
- Ved elevernes pladser til øvelser
- Ved eventuelle loddepladser
- I stinkskabe
- I kemikalieskabe
- Øvrige steder, hvor der kan udvikles luftforurening.

Denne udsugning skal effektivt fjerne dampe og ildelugt fra forsøg m.m. Den udsugede procesluft skal som udgangspunkt føres til det fri – over bygningens tag. Den må aldrig føres ud i skolegården eller andre fællesarealer. Procesudsug og rumudsug, der fjerner forurenede luft, skal være forsynet med kontrolanordning, der ved lys eller lyd indikerer utilstrækkelig funktion. Ved udsugning af sundhedsskadelig luftforurening skal kontrolfunktionen være forsynet med en alarm, der ved lys eller lyd indikerer utilstrækkelig funktion.

Fra 1. juli 2023 er det dog tilladt at recirkulere den udsugede luft under visse betingelser:

- ☐ I skal til stadighed kunne godtgøre, at den udsugede luft renses effektivt.
- ☐ Ventilationsanlægget skal være forsynet med en kontrolanordning, der giver signal ved utilstrækkelig rensning af den udsugede luft.
- ☐ Der skal tilføres en passende mængde frisk luft. I må ikke recirkulere udsuget luft, som indeholder fx stegeos, svejserøg eller kræftfremkaldende gasser og dampe.

Stinkskabe

Stinkskabet skal have en kontrolanordning, der giver signal ved utilstrækkelig funktion. Det skal have frontrude af splintfrit materiale, og det gode stinkskab har afrundede hjørner, skrå frontrude, udsug både i bund og top samt forhøjet forkant på fronten for at hindre spildt materiale i at løbe ud. Desuden skal det enkelte stinkskab være forsynet med en alarm, der går i gang, når anlægget ikke fungerer efter forskrifterne. Dette gælder uanset skabets alder. Kravet gælder også lokalets øvrige procesventilation, og der skal være en instruktion i lokalet, som fortæller, hvad man skal gøre, hvis alarmen går i gang og ved uheld.

Nye stinkskabe skal overholde Dansk Standards norm for stinkskabe. Reguleringsarmatur til vand, gas, el m.m. anbringes udenfor stinkskabet. Stinkskabe kan også fås med højdeindstilling.

Stinkskabets funktionsduelighed skal efterses og kontrolleres efter reglerne i **At-vejledning A.1.1 Ventilation på faste arbejdssteder**.

Specielt for grundskolen

I grundskolen bruges ofte udsugningsskabe i stedet for stinkskabe. Der er dog hverken krav om, at man skal installere stinkskabe eller udsugningsskabe.

Stinkskabe – en vejledning om arbejde i stinkskabe fra BrancheFællesskabet for Arbejds miljø for Industrien på bfa-i.dk.

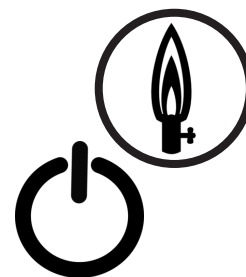
Kemikalieskabe

Skabe til kemikalier og kemisk affald skal kunne låses af, og nøglen må ikke indgå i det almindelige nøglesystem. Giftige kemikalier skal altid være under lås, når de ikke er i brug. Skabene skal være forsynet med korrekt sikkerhedskiltning samt en effektiv udsugning direkte fra skabene. Det gælder også, hvis der er tale om opbevaring på en vogn. Man skal kontrollere, at lokaludsugningen virker vha. kontrollampe eller signal. På den måde forebygger man, at dampe fra fx organiske opløsningsmidler og koncentrerede syrer siver ud på depotet eller i undervisningslokalet.

Gasinstallation

Gas bruges i mange demonstrationsforsøg og elevøvelser og vil enten komme fra en naturgasbygas- eller flaskegasinstallation. En gasinstallation til undervisningsbrug skal udføres af en autoriseret vvs-installatør, og det er også kun den autoriserede, der må indregulere, reparere og servicere gasinstallationen. Der skal udarbejdes en drifts- og vedligeholdelsesplan, og skolens ansvarlige skal sikre, at planen overholdes, og at brugsanvisninger for gasapparater og brændere findes i lokalet, hvor apparaterne bruges. Det anbefales, at vvs-installatøren hvert år foretager en tæthedskontrol af installationen, eftersyn af gasslanger og haner og kontrollerer forbrændingen af fastinstallerede gasapparater.

Hvis gasinstallationen er med flaskegas, skal gasflasker eller gastank anbringes uden for bygningen, da det ikke er tilladt at opbevare eller bruge gasflasker i undervisningslokaler. Flasker må ikke anbringes under terrænhøjde eller på flugtveje. Gasforsyningen skal uden for undervisningstiden afbrydes med en magnetventil (fyraftensventil),



der er placeret ved flaskerne. Gasforsyningen til hvert undervisningslokale skal være afbrudt og aflåst, når læreren ikke opholder sig i lokalet. Gasforsyningen skal kunne tilsluttes og afbrydes med en nøgle og lokalet skal have et nødstop, der automatisk afbryder for gassen. Læreren skal have en rutine, hvor hun tjekker, at gassen er afbrudt, inden hun forlader lokalet. Det er en god idé at tilslutte afbryderen til en indikatorlampe, som kan ses overalt i lokalet, fx ved udgangen, så underviseren ikke glemmer at afbryde gassen, når lokalet forlades. Brug enkeltgashaner ved elevarbejdspladser og demonstrationsborde.

Læs mere om gasinstallationer til undervisningsbrug hos Sikkerhedsstyrelsen på www.sik.dk

EI-installationer

Elever må ikke kunne risikere at få et potentielt farligt elektrisk stød. Dette sikres hovedsageligt på en af disse to måder:

1. Spændinger på max 25V (evt. 60 V jævnstrøm), der kommer fra en sikkerhedstransformator, der opfylder standarden EN 60 742.
2. Anden spænding må ikke anvendes i åbne forsøgsopstillinger. Til netspænding må eleverne kun anvende almindelige, CE-mærkede apparater (Alle maskiner og elektriske apparater skal være CE-mærkede for lovligt at blive solgt i EU. Det er fabrikantens garanti for, at produktet er i overensstemmelse med alle lovkrav for det pågældende EU-direktiv).

Ledninger til sikkerhedstransformatoren må ikke ved en fejltagelse kunne bruges i netspænding. Derfor må man ikke have uisolerede (blanke) 4 mm bananstik liggende.

Sikkerhedstransformatoren skal opfylde standarden EN 60 742.

For fysiklokalet gælder følgende regler mht. 230 V stikkontakter:

Arbejdsbordene kan forsynes med 230 V stikkontakter, når følgende betingelser er opfyldt:

1. Stømforsyninger og andet apparatur bør være CE-mærket. Nyere apparatur, som kræver jordforbindelse, men ikke har trebenet stik, skal

forsynes med adapter, der passer til danske stikkontakter.

2. El-anlægget skal være tilsluttet HPFI-relæ med og bør have nødstop før stikkontakterne. Anlægget må ikke have større mærkestrøm end 10 amp.
3. På HPFI-afbryderen sidder en knap, som mindst én gang om året skal aktiveres, for at sikre, at afbryderen virker som den skal.
4. Stikkontakterne skal være pillesikrede.
5. El-forsyningen skal gå via en hovedafbryder, centralt placeret i lokalet. Gruppen skal forsynes med nødstop og tydelig signallampe, der lyser, når der er spænding på stikkontakterne, og som kan ses i hele lokalet. Afbryderen skal kunne lukkes uden brug af nøgle, men kun tilkobles med nøgle, og nøglen må ikke sidde i nødstoppet i undervisningstiden.
6. Det skal indskræpes, at netspænding ikke må anvendes til åbne forsøgsopstillinger (dvs. opstillinger med uisolerede el-førende dele).
7. Der skal udføres ekstrabeskyttelse mod elektrisk chok. Læs om elektriske installationer i *Bekendtgørelse nr. 1082 om sikkerhed for udførelse og drift af elektriske installationer på www.retsinformation.dk*.

Vekselspænding/jævnspænding

Alternativt kan arbejdsbordene installeres med vekselspænding (max. 25 V) samt jævnspænding (max. 60 V) centralt styret og reguleret fra lærerbordet via en sikkerhedstransformator, der opfylder standarden EN 60 742.

Trefaset vekselspænding

Trefaset vekselspænding (400 V) er tilladt ved lærerarbejdspladsen, men ikke ved eleverarbejdspladserne.

”Jord” - 3 benede stik:

I nybygninger og ved ombygning efter 1993 skal der være ”jord” på alle stikkontakter (til 3-benede stik). Hvis lokalet har én 3-benet stikkontakt, skal alle andre kontakter skiftes til 3-benede. Sørg for tilstrækkeligt antal stikkontakter, så man undgår at forlængerledninger ligger og flyder. Hvis man alligevel bruger forlængerledninger, skal de også være trebenede.

Vand og afløb

I demonstrationsbordet skal der være installeret koldt og evt. varmt vand. Reguleringshanerne bør være lette at betjene, evt. med svingarm. Desuden skal vasken være syrefast og tilstrækkelig stor. Har

LÆS MERE



AT-vejledning B.1.3 om Maskiner og maskinanlæg.

Find den på at.dk ved at søge på B.1.3

lokalet kun én nødhåndbruser, bør den anbringes ved siden af det almindelige armatur. Hvis elevernes borde er forsynet med vaske, bør de have samme udstyr.

Hvis arbejdet i fysiklokalet rummer risiko for oversprøjtning med ætsende væsker eller lignende, kræves installation af en fast nødbruser, der let kan aktiveres. Har undervisningslokalet andre fællesvaske end den, der er installeret i demonstrationsbordet, bør der også her anbringes en nødhåndbruser.

Apparater, redskaber m.v.

Maskiner taget i brug efter 1. januar 1995 skal være forsynet med et CE-mærke og en overensstemmelseserklæring samt brugsvejledning på dansk.

Elektriske instrumenter

De elektriske instrumenter, der bruges i fysiklokalet skal være konstrueret efter en af standarderne:

- IEC 1010
- IEC 61010
- EN 61010-1

Instrumenterne skal være sikret mod direkte berøring af de strømførende dele. Det kan fx ske ved, at ledningerne er isolerede. Lakbeskyttelse på spoler og transformatorvindinger er ikke tilstrækkelig som ydre kapsling.

Det er tilladt, at eleverne udfører forsøg med udladningsrør, Geiger Müller rør m.m., forudsat at højspændingsforsyningen højst kan afgive 2mA ripplefri jævnstrøm (kortslutningsstrøm), og hvor strømbegrænsningen er placeret i selve højspændingsforsyningen. Eleverne må ikke udsættes for højspændingsstød.

Eleverne må sætte almindelige CE-mærkede apparater (fra efter 1. januar 1995) fx ”Elbokse” og måleapparater mv. i stikkontakterne.

LÆS MERE



Se også kapitlet om IT-arbejdspladser

Laserlys

Laserlys opdeles i fareklasserne 1, 2, 3A, 3B og 4, hvor klasse1-stråler anses for ufarlige.

I fysiklokalet må man bruge laserlys af fareklasse 1 og 2, men ikke over 1mW. Man må ikke se direkte på lyset. Ved eksponering i mere end 0,25 sek. vil der være fare for øjenskader.

Stroboskoplys

Lysblinkene kan fremkalde epileptiske anfald, og derfor bør elever advares, inden man bruger stroboskoplys i undervisningen. Risikoen for epileptiske anfald er proportional med blinkhastigheden. Den samlede blinkhastighed må derfor ikke være højere end 5 blink pr. sek. En anden risiko ved anvendelsen er, at det bliver vanskeligt at bedømme afstand og bevægelse.

UV-lys

Unge bør ikke udsættes for større mængder ultraviolet lys, da det er kendt, at risikoen for hudkræft bl.a. er afhængig af den samlede livstids eksponering for UV-lys (fra solen eller fra kunstige lyskilder). Større mængder UV-stråler kan desuden fremkalde øjenirritation.

Overvej om det er en nødvendig effekt at bruge UV-lys i undersøgelsen. Minimer brugen.

Mikrobølgeovn

Mikrobølgeovn kan bl.a. bruges i forbindelse med opvarmning af substrater. Bedst er mikrobølgeovne til laboratoriebrug. Husholdningsmikrobølgeovne er billigere, men oftest vanskelige at regulere tilstrækkeligt præcist.

IT-arbejdspladser

Der bør være en interaktiv tavle forbundet med en computer eller med mulighed for at forbinde til en bærbar computer, tablet eller lignende. Der bør også være en trådløs internetforbindelse så eleverne kan søge på internettet. En farveprinter i nærheden af lokalet vil i den forbindelse være naturligt.

Se i øvrigt kapitlet om IT arbejdspladser

Røntgenapparater

Det er tilladt at bruge de gængse røntgenapparater med glødekathode, hvis Sundhedsstyrelsen har typegodkendt dem til undervisningsbrug. Glødekathoderør udsender meget mindre gennemtrængende stråling end ionrør og foretrakkes derfor til undervisningsbrug.

Radioaktive kilder skal opbevares sikret mod brand, tyveri og vandskade. Læs mere i Sundhedsstyrelsens vejledning.

Se Regler for brug af ioniserende stråling i undervisningen. Sundhedsstyrelsen 2015.

Strålebeskyttelse ved forsøg med typegodkendt udstyr:

- Alle forsøg skal være så kortvarige som muligt.
- Lærer og elever må ikke udsættes for direkte stråling (heller ikke på hænderne).
- Eleverne skal holde sig så langt fra røntgenapparatet som undervisningen tillader.
- Som objekt for gennemlysning må kun anvendes livløse ting.
- Objektet anbringes inde i en strålebeskyttet kasse.
- Ved demonstrationer må personens hænder ikke komme ind i nyttestrålingen.
- Røntgenrøret skal arbejde ved så lav spænding som muligt, og strålefeltet må ikke være unødigt stort.

Sikkerhedsudstyr**Regler og udstyr**

På grund af de mange risikomomenter i fysiklokalet skal skolen fastlægges klare sikkerhedsregler, arbejdsrutiner og kompetenceforhold. Skolen skal også sørge for, at det nødvendige sikkerhedsudstyr er til rådighed i lokalet, og at det løbende bliver efterset og vedligeholdt.

LÆS MERE



Kapitlet om kemikalier og radioaktive materialer



Forholdene i fysiklokalerne er forskellige fra skole til skole. Nogle steder indgår fysiklokalet i et lokalfællesskab med andre fag, mens andre skoler fastholder det traditionelle faglokale med eller uden aflastningsrum eller depoter. Det er derfor vigtigt, at skolen indarbejder de centralt fastsatte sikkerhedsregler, fx fra Arbejdstilsynet i en lokal sammenhæng, og at lærerne er orienterede om dem.

Førstehjælp

Arbejdes der med farlige processer, fx gasser og kemikalier skal arbejdsstedet være forsynet med passende og fornødne hjælpemidler til førstehjælp i ulykkestilfælde. De skal let og hurtigt kunne tilgås i tilfælde af uheld, og underviseren bør være uddannet i at bruge det.

Brandslukningsudstyr

I fysiklokalet skal der være både brandtæppe, metalspand med tætsluttende låg, pulverslugker og evt. kulsyreslugker. Slukkernes antal, størrelse og placering i lokalet anvises af brandinspektøren.



Type	Bruges til
Vand	Slukning af stoffer, der danner gløder. Bl.a. træ og tekstiler.
Brandtæppe	Tæppe af vævet glasfiber, der bruges til slukning af små brande i faste stoffer, væsker og tøj samt elektrisk apparatur.
Kulsyreslugker	Slukning af væskebrande, brand i elektrisk apparatur og installation. Er ikke egnet ved brand i faste stoffer. Må ikke bruges til personbrande (kulsyren er -80°C).
Pulverslugker	Velegnet til væskebrande. Ikke egnet ved brand i faste stoffer (medmindre det af brugsanvisningen fremgår, at den kan bruges til A, B og C brande) og elektronisk udstyr.

For effektivt at beskytte de ansatte og eleverne, skal fysiklokalet udstyres med nødvendigt og egnet sikkerhedsudstyr samt personlige værnemidler. Det er skolens pligt at sørge for, at udstyret anskaffes, og de ansatte og eleverne har pligt til at bruge det. Arbejds miljøgruppen kontrollerer, at udstyret bliver vedligeholdt og brugt korrekt. Denne kontrol kan dog også udliciteres til leverandøren o.a.

Alle personlige værnemidler skal være CE-mærkede for lovligt at blive solgt i EU. Det er fabrikantens garanti for, at produktet er i overensstemmelse med alle lovkrav for det pågældende EU-direktiv.

Håndværk og design



Størrelse og overordnet indretning af lokalet

Størrelse

Der findes ikke konkrete bestemmelser om størrelse på faglokalet til Håndværk og design, men erfaringsmæssigt bør det samlede areal til det, der tidligere kaldtes sløjdundervisning ikke være mindre end 250 m² for hold på 24 elever.

Der bør ikke skabes aflukkede rum, der er mindre end 40 m² og antallet af personer i et lokale skal altid vurderes i forhold til udgangspunktet på minimum 6 m³ luft pr. elev og 12 m³ luft pr. lærer/pædagog, som Dansk Center for Undervisningsmiljø anbefaler.

Under alle omstændigheder skal der, af sikkerhedsmæssige grunde, være god plads til, at alle kan arbejde med større emner uden, at det er forbundet med gener eller risici for andre i lokalet.

Rammer for skærpet tilsyn

I faget Håndværk og design skal eleverne – i langt højere grad end før i sløjd og håndarbejde – løse praktiskmanuelle opgaver individuelt eller i grupper og skal derfor kunne bevæge sig frit mellem de forskellige materialeområder. Det gør opsyn og vejledning noget mere udfordrende for underviserne i de kreative processer.

For at lærerne kan opfylde deres skærpede tilsynspligt, skal væggene i alle rum bortset fra depoterne være isat store partier af brudsikkert glas eller akryl. Der bør være en selvstændig arbejdsplads i lokalet til hver elev.

Indretning af lokalerne

Håndværk og design kan fortsat benytte de eksisterende lokaler til metalsløjde, håndarbejde og træsløjde, men disse er ofte uhensigtsmæssigt placeret og bør med tiden blive erstattet af sammenhængende lokaliteter. En ombygning vil sjældent ende med et samlet faglokale, men med sammenhængende lokaliteter opdelt i mindst tre værkstedszoner, der yderligere opdeles i åbne og lukkede afsnit.

- Som udgangspunkt skal lokaliteterne være tilpasset alle brugernes højde og faglige virke i forhold til fagenes progressive mål. Det vil sige, at på en skole med alle klassetrin skal indretningen tilpasses alle fra SFOs indskolings elever, mellemskoleelever til udskolings elever samt eventuelt voksne fritidsbrugere. Det gælder i forhold til ergonomi, maskinel bestykning og depotplads.
- Udover de tre primære materialer (tekstil, metal og træ) skal der i Håndværk og design inddrages andre materialer som fx beton, ler, gips, sten, glas, akryl, plast, gummi, skum, læder, siv, papir, stearin og voks.
- Progressionen og begrebet entreprenørskab i faget kræver mere plads og større maskinel bestykning i alle tre primærmaterialer, således at overlocker, svejseapparatur, håndholdte maskiner og IT-baserede hjælpemidler og -maskiner vil få en større rolle end tidligere på skoler med overbygning.
- Vægtningen af designprocesser, innovation og entreprenørskab introducerer nye afsnit til Håndværk og design-lokaliteterne som, "design arena" med områder med integreret fleksibilitet, hvor processer som skitsering, teoretisk fordybelse og research, modellering/praktisk skitsering, afprøvning, udstilling og fælles evaluering kan foregå i de forskellige lokaliteter.
- Indlevelse i materielkultur med tværfaglige og manuelle historiske aktiviteter som holdsmedning foregår bedst i overdækket udelokalitet.

Indretning af tre primærzoner

Zonetænkning i lokalerne

Ved nybygning og renovering af Håndværk og design-lokaliteter er det vigtigt at tage udgangspunkt i sikkerhedskrav fra begyndelsen og sondre mellem tre hovedområder med de tre forskellige behov ift. udsug/ventilation, tre typer gulvbelægninger, passende lysforhold og tanker om stationær og fleksibel indretning.

Tekstil - Smudsfri zone

Zonen bør have overtryk for at efterkomme den særlig udfordring med finstøv fra træarbejdet og sod fra multirum, som eksempelvis symaskiner ikke tåler. Der bør være en glat men skridsikker gulvoverflade, blanke multiborde og faste symaskineborde og aflåselige glasskabe. I tekstilzonen kan der med fordel laves afsnit til stille research, udstilling og procesformidling.

Metal - Varme/våd zone

Dette er en mere fleksibel og multianvendelig lokalitet med hårdt, vandfast og skridsikkert gulv, og brandsikkert underlag i områder hvor der opvarmes metal. Zonen skal have generelt undertryk og en varmmetalsektion med punktudsug til gasser og evt. metalstøv, faste grove multiarbejdsborde langs væggen, store dybe vaske og kogesektioner med udsug. En gas-esse (Læs om gasinstallationer i kapitlet fysik s. 49), svejsekabine og malerum og "ovndepot" bør placeres med direkte tilgang. Adgang til uderum og indkørsel bør være tilgængelig igennem garageport eller dobbeltdør.

Træ - Spån/støv zone

Et træstøvsområde med skridsikkert trægulv, undertryk, svævestøvfang og rigeligt med spånsugsudtag til faste høvlebænke. Der skal også være et afsnit til elevmaskiner. I umiddelbar nærhed skal der være tilstødende lærer-maskin-område og depoter, samt et lydtæt depot til spånsugsanlæg.

Procesventilation er et krav, hvis arbejdsprocessen udvikler luftforurening, der er sundhedsskadelig, eksplosiv eller generende som fx støv eller skadelige dampe. (Læs mere om ventilation i senere afsnit om ventilation, el og gas).

Der kan også være brug for et delvist overdækket udendørsområde til holdsmedning, huggegård m.m. med rindende vand, dybe stålvaske, stål-bord samt et depot til materialer, førstehjælp og brænde.

Flugtveje i zonerne

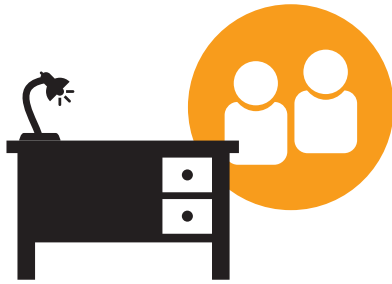
Alle zoner skal have mindst to døre til flugtveje. Hvis midterzonen ligger i terrænhøjde, kan den ekstra dør med fordel anbringes med udgang til det fri, medmindre det er en lukket gårdhave, som man ikke kan komme ud af uden nøgle. Alle døre ska kunne åbnes indefra uden nøgle. Det anbefales, at dørene som udgangspunkt åbner i flugtretningen. Det er dog kun et krav, hvis flugtvejen anvendes af mere end 150 personer. Det kan i andre tilfælde være en ulempe fx, hvis flugtvejen går fra et faglokale og ud på en gang, som man kan forvente, at andre også bruger som flugtvej. Døren vil i dette tilfælde delvist spærre deres flugtvej. Udgangene skal være så langt fra hinanden, at alle i lokalet kan komme til en udgang i tilfælde af brand, og der må aldrig være mere end 25 m til den nærmeste flugtvej og 50 m til den fjerneste i hver zone.

Gulve

Det er vigtigt, at gulvbelægningen er skridsikker - også, når der ligger spåner og savsmuld på gulvet. Trægulve er velegnede til værkstedsdelen af lokaler, hvor en hårdere belægning, vil ødelægge skærende værktøj, som bliver tabt, og give problemer med akustikken. Andre anvendte belægningsarter er kork, skridsikkert linoleum eller vinyl. For alle typer gælder, at overfladebehandling skal være skridsikker. Gulvene i metal-zonen skal desuden kunne tåle vand, cement, olier m.v. og samtidig være skridsikker.

Der bør ikke være dørtrin til lokalet, bl.a. af hensyn til vareleverancer og rengøringsvogne.

Hvor der svejses og loddes m.v., skal gulvbelægningen være af ikke-brændbart materiale, fx klinker. Se side 120 om gulvfakta.



Belysning i de tre zoner

Lys i tekstilzonen

I området, hvor der laves tekstilarbejde, er der ganske særlige krav til belysningen. Det kræver en lysstyrke på 500 lux målt på borde og tavler. For at skelne tråde og for at opnå korrekt farvegengivelse bør rumbelysningen suppleres med god arbejdspladsbelysning. Det anbefales at lyskilderne har en farvegengivelse på mindst 90 Ra. Arbejdspladserne bør have direkte lys fra justerbare armaturer eller pendle eller fra gode, solide bordarbejdslamper.

Se også afsnit om lærerarbejdspladsen.

Desuden spiller også lyskildernes farvetemperatur en rolle (lysets farve fx køligt, varmt etc.). Halogenglødelys har en meget høj farvegengivelse og kan bruges som spots på udstillingsmontre eller i arbejdslamper, men i forhold til traditionelle spots vil lyset virke koldt, idet dette lys ikke som glødepæren indeholder rødt.

Lys i Metalzonen og Træ/maskinzoner

Hvor der arbejdes med træ og metal etableres almindelig rumbelysning med en lysstyrke på mindst 500 lux, målt på alle arbejdssteder.

Elektrisk lys bør kunne reguleres centralt med mulighed for op- og nedtoning og tænd- og slukfunktion. Der skal i rummet være mulighed for brug af ekstralamper og andet særligt udstyr uden at have løse ledninger liggende på gulvet. Derfor bør der være rigeligt med stikkontakter.

Desuden skal der være supplerende belysning med arbejdslamper ved de fastinstallerede maskiner, arbejdsborde, loddeborde m.m. Det kan være en fordel at bruge asymmetriske armaturer, der leder lyset hen, hvor der er mest brug for det. Man bør vælge armaturer og arbejdslamper, der er lette at gøre rent for støv.

Hvis lokalet er placeret, så man kan blive blændet af solindfald, når man arbejder med maskiner eller skarpe eller spidse værktøjer, bør der være en effektiv solafskærmning. Det kan fx være indvendige gardiner eller persienner. Man skal dog være opmærksom på, at persienner er ekstra rengøringskrævende på grund af støv. Hvis solindfaldet også giver høje temperaturer, er løsningen en udvendig solafskærmning med fx fast markise.

Den såkaldte stroboskopeffekt viser sig fx ved, at en arbejdende savklinge tilsyneladende står stille. Der er derfor krav om, at installationen enten består af 2-rørs LC-forkoblede lysstofarmaturer, eller at armaturerne har en HF-forkobling. Bestemmelserne gælder også PL-rør m.m.

Træstøv kan give anledning til eksplosion. Derfor skal der bruges lukkede armaturer i lokaler med maskiner, der bearbejder træ. Det gør rengøringen lettere og forhindrer evt. støv i at samle sig omkring lyskilderne.

Skabe

I lokalet skal være rigeligt med skabe. I mindst et af skabene bør den indvendige montering være med særlige udtræksplader og sortimentsbakker og med holdere til sakse, garn og tråd, så det er hurtigt og let at holde orden og let at komme til tingene. Skabe bør ikke være for dybe, og de bør have hylde, der kan trækkes ud. Fritidsbrugerne tildeles plads i egne skabe.

Giftige kemikalier skal opbevares i et aflåst skab, som er forsynet med særlige advarselsskilte på låger og døre. Der skal være tydelige markeringer, hvis der på nogen måde opbevares farlige stoffer.

Sæt fokus på akustikken

Lærere, som underviser i lokaler med dårlig akustik, trives mindre i jobbet end kolleger, der underviser i lokaler med bedre akustik. Det viser en undersøgelse fra Det Nationale Forskningscenter for Arbejdsmiljø fra 2012. Dårlig akustik skaber også et dårligt læringsmiljø for eleverne. Derfor er det vigtigt for både arbejdsmiljøet og undervisningsmiljøet at indrette undervisningslokaler med god akustik, som blandt andet er kendetegnet ved lav efterklangstid.

Arbejdsforhold i de tre zoner

Høvlebænke m.m.

Indstillelige høvlebænke og filebænke samt indstillelige og flytbare værkstedsborde, borde til særlige formål, flytbare værktøjssamlere m.m. skal kunne bruges af elever i alle størrelser og af handicappede elever. Desuden skal de være så fleksible, at de understøtter den faglige og pædagogiske bredde i anvendelsen af lokalet. Der bør være en høvlebænk til hver elev.

Det er naturligvis meget vigtigt, at alle borde og bænke er af solide materialer, der kan tåle kraftig fysisk påvirkning. I lokalet arbejder man med spidse, skarpe og skærende værktøjer. Det er derfor også vigtigt, at borde og bænke står solidt uden at vippe eller skride.

Klippeborde

Der er behov for mindst et bord pr. 10 elever. Klippeborde skal kunne indstilles i højden og bruges både til stående og siddende aktiviteter. Størrelsen bør være mindst 1 x 2 m.

Elevborde

Tomandsborde af størrelse 70 x 140 cm er passende. Der skal være en arbejdsplads pr. elev. For at dæmpe den samlede støj i rummet forsynes alle flytbare møbler med glidesøm, gummimuffer eller hjul.

Lærerarbejdsplads

Lærebordet, der skal kunne indstilles i højden, bør være uden sideskab, så der er fri benplads og plads til demonstration. En aflåselig skuffesektion kan placeres i nærheden af bordet. Lærerstolen, af typen sidde/stå med hjul, placeres, så den er hurtig at flytte til elevarbejdspladser, hvor læreren arbejder sammen med eleven.

Ved lærerarbejdspladsen bør der være en luplampe.

IT-arbejdspladser

Der bør være en interaktiv tavle forbundet med en computer eller med mulighed for at forbinde til en bærbar computer, tablet eller lignende. Der bør også være en trådløs internetforbindelse, så eleverne kan arbejde med design-, farve- og simulationsprogrammer og søge på internettet. En farveprinter i nærheden af lokalet vil i den forbindelse være naturligt.

LÆS MERE



Se også kapitlet om IT-arbejdspladser

Stryge/presseplads

Strygebrættet bør være fast monteret og udgøre en særlig arbejdsplads, hvor der bør være indstillelig udsugning. Der skal være en ikke-brændbar, bred frasætningsplads til strygejernet. Der bør være et strygebræt pr. 10 elever. Strygebrættet skal kunne indstilles i højden og må ikke placeres ved ganglinjer.

Tunge ting bør placeres på hylder i rullesektioner i hoftehøjde og aldrig over skulderhøjde både af hensyn til det ergonomiske arbejdsmiljø og for at undgå, at de vælter ned og forårsager ulykker. Væsker placeres kun i lukkede beholdere på hylder. Pas på at lavt og højt placerede hylder ikke er for dybe – det giver lang rækkeafstand og risiko for overbelastning af ryggen.

Vaskeplads (male/sjaske-område)

Lokalet skal altid have håndvaske med blandingsbatteri og stålborde med afsætningsplads nedeunder. Der bør være skabe over vasken til sæbe og andre materialer, man bruger ved vasken. Håndværk og design-lokaliteterne skal desuden have udslagsvask og mulighed for at fylde vand i kar og spande uden at foretage unødige løft. Dette kan eventuelt være fælles for alle de praktisk/musiske fag.

I øvrigt kan der være et lavt bord med kogeplader, evt. en ovn, vaskemaskine, tørreskab eller tumbler og et højt arbejdsbord. Her kan indrettes trykke- og maleplads med indstillelig udsugning. Procesudsugning skal være forsynet med en alarm, der angiver, hvis udsugningen ikke virker.

Opslagstavler

Der er brug for særlig megen opslagstavleplads. I lokalets nærområder kan der også placeres opslagstavler eller montere til udstillingsbrug – gerne på hjul så man kan lave udstillingen klar i lokalet og derefter køre den ud. Opslagstavler bør være lette at rengøre og af ikke-brændbart materiale.

Depoter

Størrelse og indretning

Der er ikke lovkrav om et bestemt antal m² til depoter tilknyttet det enkelte faglokale, men der bør altid være rigeligt med depotplads. Efter indførelse af prøve i faget i 8. klasse er der yderligere krav til depotplads og opbevaring af elevernes produkter og materialer frem mod prøvens afvikling. Materialer og forsøgsopstillinger skal kunne transporteres ind og ud af lokalet på en ergonomisk forsvarlig måde. Derfor anbefales 1 m brede døre uden dørtrin til depotet, og der skal være de nødvendige tekniske hjælpemidler til rådighed, såsom sækkevogne, rulleborde og lignende. Der skal være gulvplads både til teknisk udstyr og til håndtering af tingene. Der skal bruges egnede tekniske hjælpemidler, når det er muligt og hensigtsmæssigt og altid, når den manuelle håndtering indebærer sundhedsfare.

Hylder og skabe

Det er godt for rengøringsstandarder i depoterne, at der er mange skabe, eller at der på hylderne er plastkasser med låg til materialer, som kan opbevares i kasser.

Det er en god idé at montere skabene med en skrå afslutning, så det ikke er muligt at stable kasser ovenpå skabene. Under alle omstændigheder må kurve, kasser og lignende ikke placeres oven på skabe over 1,60 m. Der er sket flere alvorlige ulykker med tunge ting, som falder ned fra toppen af skabe og giver svære hovedlæsioner.

Hvis man skal passere hinanden, benytte rullebord eller vende i en kørestol, skal der ifølge Bygningsreglementet være mindst 1,3 m fri bredde og helst 1,5 m. fri bredde mellem hyldektionerne. Det samme gælder, hvis gangen er videre adgang til andre rum.

Rengøringsudstyr

Depoter skal ikke bruges til rengøringsvogne og andet rengøringsudstyr, fordi det skaber uhenigtsmæssige arbejdsforhold for lærere og elever.

Lys

Der skal være tilstrækkeligt lys, så man fx kan læse etiketter og brugsanvisninger. Det kan opnås ved en kombination af loftbelysning suppleret med arbejdslamper. Det kan være nødvendigt med spotbelysning ind i skabe og hvis rumbelysningen er bevægelsesstyret.

Fritidsbrugere

Depot for fritidsbrugere indrettes i særlige rum eller skabe afpasset størrelsesmæssigt efter behov. Fritidsbrugere skal også leve op til arbejdsmiljølovens bestemmelser, og er der fx ikke procesventilation i et lokale, må der ikke foregå arbejde, som kræver procesventilation. Stoffer og materialer, som ikke må anvendes af børn og unge, må ikke opbevares frit tilgængeligt via fritidsundervisningen og dens depot.

Retningslinjer for lokalets brug

Flere brugere

Klare retningslinjer for oprydning, opbevaring af materialer og ting, samt for tilsyn, rengøring og vedligeholdelse, kan gøre meget for at sikre et velfungerende lokale. Det er arbejdsmiljøgruppens opgave at kontrollere, at disse retningslinjer er tilstrækkelige. Hvis fx ungdomsskolen har sin egen arbejdsmiljøgruppe, skal der opbygges et samarbejde mellem de to arbejdsmiljøgrupper for at sikre arbejdsforholdene.

Som del af retningslinjerne bør det fremgå, at alt værktøj skal være aflåst, men gerne placeret i gen-nemsigtige skuffer, skabe og andre ophæng.

Stiger

Det skal være sikkert at tage ting ned fra hylder. Derfor skal der ved hylderne være en godkendt trappestige. I højde over 1.60 m må man kun placere meget lette ting, som man kan håndtere med én hånd, så man kan holde fast i trappestigen med den anden. Stigen skal være skridsikker og placeres på fast underlag. De anvendte stiger skal opfylde bestemmelserne i EN 131.

Symaskiner

Symaskinearbejdspladser og elevarbejdspladser

Der regnes med max. to elever pr. symaskine, men helst skal der være en maskine pr. elev. Lærere skal også være opmærksom på elever uden maskine, som ikke må udgøre en risiko for de andre.

Man kan vælge enten at kombinere symaskinearbejdspladserne med elevarbejdspladserne eller holde dem adskilt. Fordelen ved at kombi-

nere arbejdspladserne er, at eleven kan blive ved maskinen, når læreren hjælper, og at bordene kan fungere som almindelige elevborde, når der ikke bruges symaskiner.

Fordelen ved at adskille arbejdspladserne er, at eleverne kan have alt deres arbejde liggende på ét bord og kun tage enkelte dele med over til symaskinen.

Bord og stol

Bordet skal være tilstrækkeligt stort, og der skal være fralægningsplads til materialer. Der skal være fri benplads på mindst 70 cm i fodhøjde og 50 cm i knæhøjde. Det gælder både dybden og bredden. Hvis maskinerne placeres i undermonterede skabe, skal der være fri plads til knæene, dvs. ikke mindre end 50 cm til hver side. Hvis maskinerne placeres i skabe inderst på bordpladen, skal man undgå, at de skal løftes frem af skabet, fordi det så vil komme til at ske i en belastende stilling med lang rækkeafstand. Det er u hensigtsmæssigt at placere symaskiner i hhv. undermonterede skabe og inderst på bordpladen.

Desuden bør bordene stå stabilt, så de ikke vibrerer, når maskinerne kører.

Stikkontakt til hver maskine anbringes i bordet eller på væggen over bordet. De skal tilsluttes en central afbryder.

Alle elektriske og tekniske installationer skal holdes i orden. Det samme skal alle skærende og elektriske redskaber. Det er ledelsens ansvar at sikre dette.

Specielle "delta"-symaskineborde er velegnede og giver god sikkerhed for eleverne, men der er ikke arbejdsplads til læreren, når en arbejdende elev skal have hjælp.

Mindst en af symaskinearbejdspladserne skal være indstillelig og med knæløft af hensyn til elever med handicap.

Stolene bør kunne indstilles til den enkelte og til arbejdsopgaverne. Drejelige stole, der kan indstilles i højden og ryglæn anbefales. Ved symaskinearbejde bør stolen ikke kunne køre, når man sidder på den. Hvis stolen har hjul, bør den automatisk låse hjulene, når man sætter sig på den.

El og støj

Fodpedalerne må ikke have for lang ledning, og arbejdspladsen skal indrettes, så fodpedalen ikke kan aktiveres utilsigtet, fx under afskærmning. For at mindske den samlede støj i lokalet bør man købe så støjsvage symaskiner som muligt og placere et blødt underlag under hver maskine.

Overlocksymaskiner

Elever i 10. klasse må bruge overlockmaskiner med afskærmning af kniv og skær. Elever fra 8. klasse må bruge dem under kyndig lærervejledning, medmindre læreren vurderer, at den enkelte elev er uegnet til det. Enkelte yngre elever vil efter en konkret vurdering af deres modenhed, arbejdsevne og øvrige forudsætninger også kunne bruge overlocksymaskinen. Elever i 4. klasse må aldrig bruge overlocksymaskine.

Restkemikalier og appretur i indkøbt stof

Stof rives ofte over for at sikre trådlige stykker. Det bør foregå ved en af udsugningerne i lokalet, da stof og appretur støver. Man kan forsøge at købe stof uden restkemikalier, men vil man være helt sikker, bør stoffet forvaskes før det bliver brugt i undervisningen.

Det kan være en god idé at vælge produkter med EU's miljømærke - Blomsten.

Maskiner til design og udvikling af prototyper

I kapitlet Makerspaces side 85 er maskiner til design og udvikling af prototyper beskrevet udføreligt. Disse maskiner som fx 3D-printere, laserskærere og varmpressere bliver også brugt i Håndværk og design.

Kemikalier m.v.

Det er ledelsens ansvar, at kemikalier kan anvendes fuldt sikkerhedsmæssigt forsvarligt af både lærere og elever. Der må ikke bruges narvfarve eller læderlim, silke-, batik- eller plantefarvning, medmindre alle kemikalier kan håndteres fuldstændigt sikkert og er tilladte at anvende med elever. Derfor skal farlige stoffer erstattes med ufarlige eller mindre farlige stoffer. I smykkeværkstedet er det også muligt at erstatte farlige stoffer med mindre farlige, fx tokomponent lim med stenlim. Tin fås uden bly etc.



Kravet om udarbejdelse af skriftlige arbejdspladsbrugsanvisninger på kemikalier blev ophævet den 1. juli 2019. Samtidigt blev der indført krav til udarbejdelse af skriftlige kemiske risikovurderinger både ved arbejde med farlige kemiske stoffer og materialer og i forbindelse med arbejdsopgaver og processer, hvor der udvikles farlig kemi.

Oxidering med svovllever må absolut ikke finde sted i grundskolen.

LÆS MERE

Kapitlet **Kemikalier og radioaktive stoffer**.
Afsnittet om **emaljearbejde og lodning**.



Ventilation, el og gas

Ventilation

I undervisningen er der ofte et højt fysisk aktivitetsniveau samtidig med, at der frigives træstøv, dampe eller røggasser til luften i lokalet. Det stiller store krav til ventilationen i lokalet, der skal bestå af både den generelle rumventilation og procesventilationen ved de forskellige arbejdsprocesser. Rumventilationen har primært til opgave at ventilere for varme og den forurening af luften, der sker, når mange mennesker har et højt aktivitetsniveau. Den udsugede luft skal erstattes med frisk forvarmet erstatningsluft. Det kan normalt kun ske ved mekanisk indblæsning.

Procesventilation skal fjerne forureningen, hvor den udvikles, og der skal tilføres frisk erstatningsluft uden at give træk. Den udsugede procesluft skal som udgangspunkt føres til det fri – over bygningens tag. Den må aldrig føres ud i skolegården eller andre fællesarealer. Alle procesudsug, der

fjerner forurenede luft, skal være forsynet med en kontrolanordning, der med lys eller lyd indikerer utilstrækkelig funktion

Fra 1. juli 2023 er det dog tilladt at recirkulere den udsugede luft under visse betingelser:

- ☒ I skal til stadighed kunne godtgøre, at den udsugede luft renses effektivt.
- ☒ Ventilationsanlægget skal være forsynet med en kontrolanordning, der giver signal ved utilstrækkelig rensning af den udsugede luft.
- ☒ Der skal tilføres en passende mængde frisk luft. I må ikke recirkulere udsuget luft, som indeholder fx stegeos, svejserøg eller kræftfremkaldende gasser og dampe

Det gennemgående princip er, at den forurenede luft skal fjernes, inden den når åndedrætszonen. Derfor er emhætter normalt ikke egnede til brug, hvor der produceres træstøv m.m. Procesventilation er et krav, hvis arbejdsprocessen udvikler støv og skadelige dampe. Det gælder også selv om arbejdet foregår i korte tidsrum.

Håndværk og design indeholder mange arbejdsprocesser, hvor der dannes luftforurening, som, efter Arbejdstilsynets regler, kræver procesudsugning eller udsugning i lukkede anlæg. Det drejer sig bl.a. om:

- Støvudvikling ved træbearbejdningsmaskiner og ved slibe-, pudse- og polereprocesser.
- Røgdudvikling ved svejsning, lodning og smedning.
- Dampe fra arbejde med emaljearbejder, maling, lak og lim.

Hvis der arbejdes med processer, hvor der dannes træstøv, kvartsstøv eller andet kræftfremkaldende slibestøv, så skal der etableres processug. Hvis det ikke er muligt at fjerne forureningen effektivt, så skal den resterende forurening fjernes med rumudsug, fx i form af loft- eller vægmonterede svævestøvsfiltre. Det er en mulighed, at recirkulere luften fra både processug og rumudsug/svævestøvsfiltre, hvis følgende betingelser er opfyldt:

- I skal til stadighed kunne godtgøre, at den udsugede luft renses effektivt.
- Ventilationsanlægget skal være forsynet med en kontrolanordning, der giver signal ved utilstrækkelig rensning af den udsugede luft.
- Der skal tilføres en passende mængde frisk luft.

Hvis der ikke er procesudsug ved høllebænke og arbejdsborde, bør håndslibning begrænses mest muligt, og elslibmaskiner må ikke benyttes. Da fejning ikke er tilladt, hvor der produceres træstøv, bør procesventilationen indrettes med flere udtag til støvsugning af lokalet.

Støj fra ventilation.

Efter Arbejdstilsynets krav må støjen fra ventilationsanlæg ikke bidrage til støjbelastningen i rummet. Støjen fra ventilationsanlæg bør altid være mindst 10 dB(A) lavere end baggrundsstøjen i rummet, hvilket svarer til, at den er halvt så lav som baggrundsstøjen. Hvis det er muligt, bør sugeenhed, filter og spånopsamling anbringes uden for bygningen.

Kontrolanordning, der med lys eller lyd tydeligt indikerer utilstrækkelig funktion, skal altid være tilsluttet procesventilationen.

Læs mere om procesventilation ved de enkelte maskiner.

El-installationer

En stor del af sikkerheden hænger sammen med korrekte og tilstrækkelige el-installationer.

- Alle el-installationer skal være tilsluttet HFI-relæ eller for nye installationer et HPFI-relæ. Knappen på relæet skal aktiveres mindst én gang årligt for at sikre, at afbryderen virker efter hensigten.
- Strømforsyningen til fast installerede maskiner og stikkontakter bør gå over en central nøgleafbryder, hvor nøglen ikke må indgå i skolens almindelige nøglesystem. Kun skolens uddannede og instruerede faglærere må have nøgle til hovedafbryderen.
- Signallampe, der indikerer, at der er tændt for strømmen, bør anbringes, så den tydeligt kan ses overalt i lokalet, fx nær udgangen.
- Et eller flere steder i lokalet skal anbringes nødstop, der afbryder strømmen til alle lokalets farlige maskiner, når det aktiveres. Hvert rum, fx træafdeling, metalafdeling, maskinrum og svejseafdeling, bør have sit eget nødstop.
- Stikkontakter skal være forbundet til jord, og stikkontakter, der er placeret omkring

arbejdspladserne, bør forbindes med central nøgleafbryder.

- Alle fastinstallerede maskiner skal kunne aflåses individuelt, og nøglen må ikke kunne fjernes, når maskinen er i brug.
- Alle fastinstallerede maskiner skal være forsynet med spændingsfaldsudløser, så de ikke kan gå i gang af sig selv efter et strømudfald (gælder dog ikke bænksliber).
- Stikkontakter til strømforsyning af de fastinstallerede maskiner bør være forsynet med glimlampe, der viser, at der er strøm på maskinen.

Gasinstallation

Gas bruges i mange demonstrationsforsøg og elevøvelser og vil enten komme fra en naturgasbyggas- eller flaskegasinstallation. En gasinstallation til undervisningsbrug skal udføres af en autoriseret VVS-installatør og det er også kun den autoriserede, der må indregulere, reparere og servicere gasinstallationen. Der skal udarbejdes en drifts- og vedligeholdelsesplan, og skolens ansvarlige skal sikre, at planen overholdes, og at brugsanvisninger for gasapparater og brændere findes i lokalet, hvor apparaterne bruges. Det anbefales, at vvs-installatøren hvert år foretager en tæthedskontrol af installationen, eftersyn af gaslanger og haner og kontrollerer forbrændingen af fastinstallerede gasapparater.

Hvis gasinstallationen er med flaskegas, skal gasflasker eller gastank anbringes uden for bygningen, da det ikke er tilladt at opbevare eller bruge gasflasker i undervisningslokaler. Flasker må ikke anbringes under terrænhøjde eller på flugtveje. Gasforsyningen skal uden for undervisningstiden afbrydes med en magnetventil (fyraftensventil), der er placeret ved flaskerne.

Gasforsyningen til hvert undervisningslokale skal være afbrudt og aflåst, når læreren ikke opholder sig i lokalet. Gasforsyningen skal kunne tilsluttes og afbrydes med en nøgle og lokalet skal have et nødstop, der automatisk afbryder for gassen. Læreren skal have en rutine, hvor hun tjekker, at gassen er afbrudt, inden hun forlader lokalet. Det er en god idé at tilslutte afbryderen til en indikatorlampe, som kan ses overalt i lokalet, fx ved udgangen, så underviseren ikke glemmer at afbryde gassen, når lokalet forlades. Brug enkeltgashaner ved elevarbejdspladser og demonstrationsborde.

Læs mere om gasinstallationer til undervisningsbrug hos Sikkerhedsstyrelsen på www.sik.dk.



Lærernes arbejde med maskiner

Det er skolelederens ansvar, at læreren har de nødvendige kompetencer til at undervise og anvende værktøj og maskiner, og kender de risici, der kan være ved arbejde.

Denne kompetence kan fx opnås gennem uddannelsen i faget håndværk og design eller gennem kursus fra professions skolernes kursusudbud i sikkerhed. Vikarer, der ikke har erhvervet sig de nødvendige forudsætninger, må ikke bruge maskinerne i undervisningen.

Faglærerne skal modtage instruktion og eventuelt uddannelse i at bruge nye maskiner, som bliver købt til faglokalet. Opstår der fejl eller mangler, som kan medføre ulykkes- eller sundhedsfare, må maskinen ikke bruges, før manglerne er afhjulpert.

Nødstop

Maskiner, som af arbejdstekniske grunde ikke kan indrettes eller afskærms, så risiko for personskade er udelukket, skal have nødstop ved farestederne.

Nødstoppet skal om nødvendigt være kombineret med en automatisk bremse. Dette vil fremgå af maskinens brugsvejledning. Genstart af maskinen med de normale startanordninger må kun ske, når nødstoppet manuelt er stillet tilbage i "klarstilling".

Nødstop i form af trykknapper, håndtag, stang, plade o.l. skal være rødt. Tryknap skal være paddehatformet. På eller ved nødstop skal findes ordet NØDSTOP.

Stationære maskiner til træbearbejdning

Maskiner leveret efter 1. januar 1995 skal være CE-mærket (Alle maskiner og elektriske apparater skal være CE-mærkede for lovligt at blive solgt i EU. Det er fabrikantens garanti for, at produktet er i

overensstemmelse med alle lovkrav for det pågældende EU-direktiv) og forsynet med en overensstemmelseserklæring. Ældre maskiner, der ikke er CE-mærkede, er også omfattet af en række krav:

- Der skal være en brugsanvisning til hver enkelt maskine i lokalet. Anvisningen skal være på dansk og orientere om betjening, brug og vedligeholdelse.
- Maskinerne skal være forsynet med en bremse, der standser maskinen, hvis den ikke er standset af sig selv senest 10 sekunder efter, at den er afbrudt. Bænklibemaskinen er undtaget fra denne regel.
- Stationære træbearbejdningsmaskiner skal forsynes med procesudsug.
- Alle stationære maskiner skal kunne aflåses individuelt, så det ikke er muligt at starte uden brug af nøgle.
- Der skal findes en spændingsfaldsudløser på alle stationære maskiner, der sikrer, at maskinen ikke genstarter efter et strømudfald eller spændingsfald. Eneste undtagelser er bore- og slibemaskiner.
- Start- og stopindretning skal være let tilgængelig. Startknappen skal sikres mod utilsigtet påvirkning. Det kan gøres ved, at den forsænkes, overdækkes eller forsynes med en krave.
- Maskinerne skal vedligeholdes efter leverandørens anvisninger om eftersyn og vedligeholdelse.

Afretter

Oftest anvendes en kombineret maskine som afretter og tykkelseshøvl.

Indretning

- Afretteren skal have overdækning for cutteren på begge sider af landet.
- Overdækningen på bagsiden skal være fastgjort til landet, så cutteren altid er dækket.
- Overdækningen foran landet - afretterbeskytteren - skal være effektiv og let at betjene så den:

- let kan indstilles i den ønskede højde og sideindstilling.
- forbliver i den ønskede højde og automatisk går tilbage hertil.
- altid befinder sig lodret over cutterspalten.
- Ved små afrettere med cutterbredde op til 100 mm kan benyttes svingbeskytter som overdækning.
- Knivene i rundcutteren skal fastholdes af sikkerhedskiler.

Se ovenstående fællesbestemmelser for stationære træbearbejdningsmaskiner.

Brug

- Eleverne må ikke bruge maskinen.
- Man skal altid benytte cutteroverdækningen under brugen.
- Ved bearbejdning af små emner benyttes fremføringsredskab.

Vedligeholdelse

- Knivene skal holdes skarpe.
- Cutterspaltens kanter holdes fri for revner og skår.
- Ved udskiftning af knive eller klinger skal man fastholde spindelen med forsvarlig blokeringsanordning.
- Tilbageslagssikringen skal holdes ren, så griberne kan få fat.

Tykkelseshøvl

Indretning

- Høvlen sikres, så det ikke er muligt at komme i berøring med cuttere og fremtrækket.
- Fremtrækket bør kunne frakobles separat.
- Der skal være tilbageslagssikring, som fungerer effektivt ved alle emnetykkelser, og den må ikke kunne gå forbi sin nederste stilling. Tilbageslagssikringer, der kan hæves med hånden, skal gå tilbage til normal stilling, når den slippes.
- Skærmen over cutteren skal nå mindst 80 mm ud over cutterens skærecirkel, og den skal være lukket i siderne.
- Stopanordning skal forhindre, at bordet kan hæves så meget, at det kommer i berøring med cutterstålene.

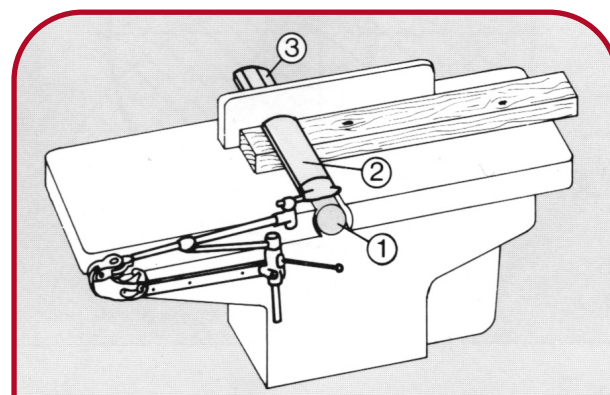
Se ovenstående fællesbestemmelser for træbearbejdningsmaskiner.

Brug

- Elever må ikke bruge en kombineret afretter/tykkelseshøvl, men udelukkende tykkelseshøvl med indføringssikring under direkte opsyn efter grundig instruktion af uddannet underviser.
- Cutterknive, valser og trykbjælker skal indstilles meget nøjagtigt.
- Emner må ikke føres ind, før maskinen er på fuldt omdrejningstal.
- Ved driftsforstyrrelser skal man straks afbryde fremtrækket.
- Man må ikke fjerne spåner fra bordet, mens maskinen kører.
- Er indtræksvalse og trykbjælke udelt, må der kun høvles 2 emner samtidig - et i hver side.
- Man bør bruge fastspændt sugeskærm.
- Man må ikke bearbejde emner kortere end bredden på tykkelseshøvlen, da der er risiko for de sætter sig på tværs.
- Man må ikke høvle emner, der er tyndere end anlæggets bundstilling.

Vedligeholdelse

- Cutterknivene skal være skarpe, og cutterens opspændingsflader skal være helt rene før nye knive sættes i.
- Man skal holde tilbageslagssikringen ren, så griberne kan få fat.

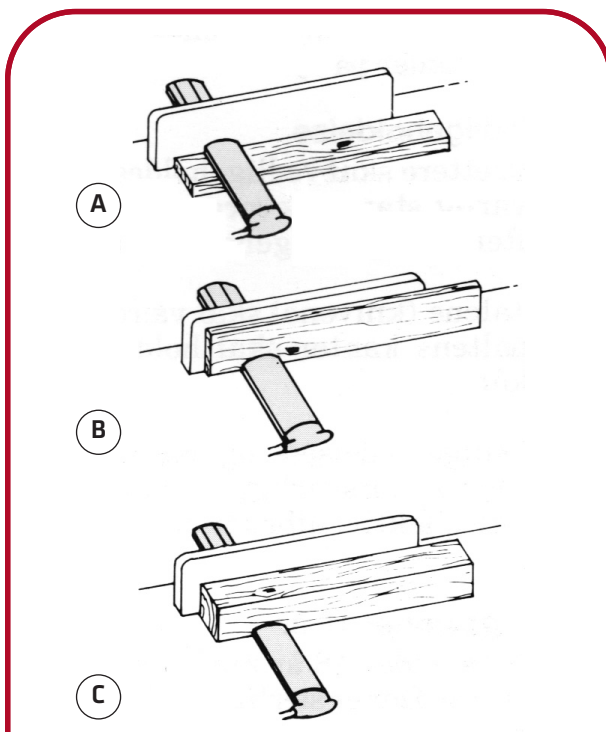


FIGUR 1

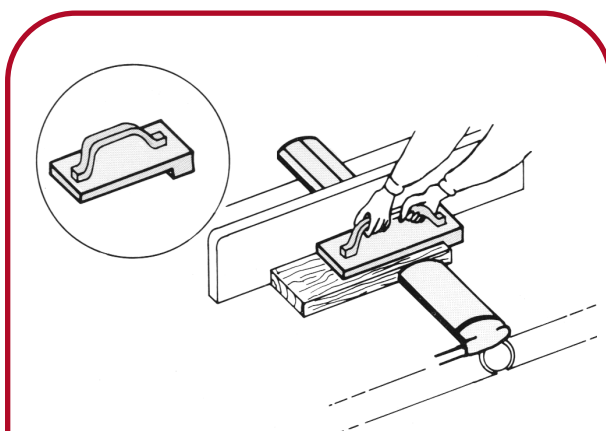
1: Rundcutter

2: Cutteroverdækning

3. Cutteroverdækning bag landet



FIGUR 2
Korrekt brug af cutteroverdækning.
A: ved tynde emner.
B: ved kantstillede emner.
C: Ved høje emner (over 75 mm).



FIGUR 3
Ved bearbejdning af små emner benyttes fremføringsredskab.

Båndsav

Indretning

- Båndsaven skal indrettes, så det ikke er muligt at komme i berøring med klingehjulene under brug.
- Savklingen skal være forsynet med afskærmning med undtagelse af den arbejdende del. Det vil sige, at klingen skal være afskærmet under bordet og fra klingestyret og op.
- Klingen må ikke kunne udslynges.
- Styret på båndsavsklingen skal let kunne indstilles i den ønskede højde, og afskærmningen ovenfor styret skal automatisk følge dette ved indstillingen.

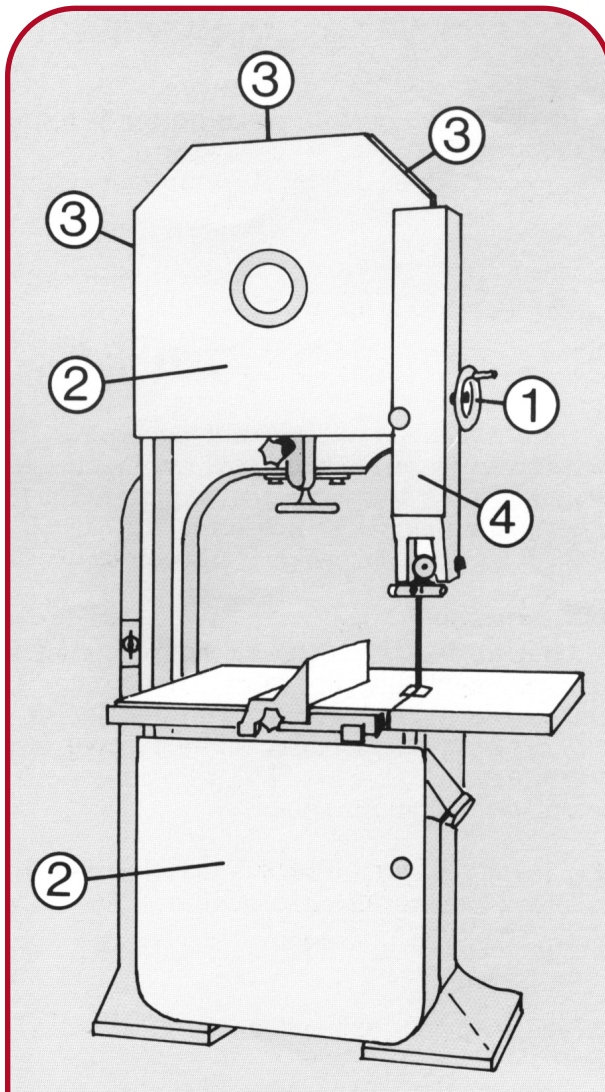
Se også ovenstående fælles bestemmelser for træbearbejdningsmaskiner.

Brug

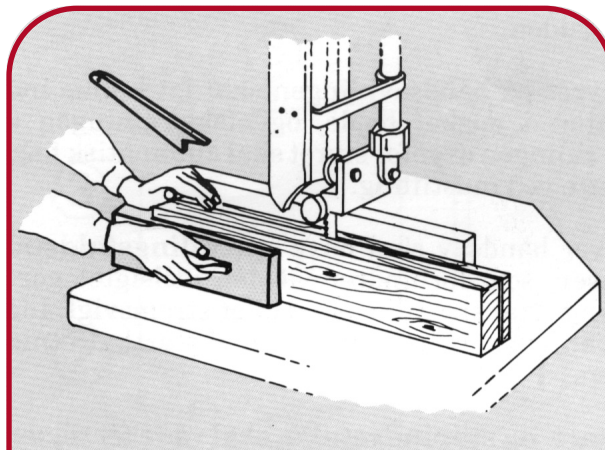
- Eleverne må ikke bruge maskinen.
- Klingestyret skal altid stilles så tæt mod emnet som muligt.
- Savklingens tykkelse bør ikke være større end 1/1000 af klingehjulsdiametere.
- På støbejernshjul med eger må hjulkransens hastighed ikke overstige 30 m/sek.
- Ved mindre stykker og ved længdesavning man skal bruge fremføringsværktøj, når man arbejder tæt på klingen.
- Man skal bruge kilestøtte ved savning af runde emner.
- Ved savning af kantstillede emner skal man bruge anlægsvinkel og stødpind.
- Ved savning af lange emner skal man bruge rullebuk eller bordforlænger.

Vedligeholdelse

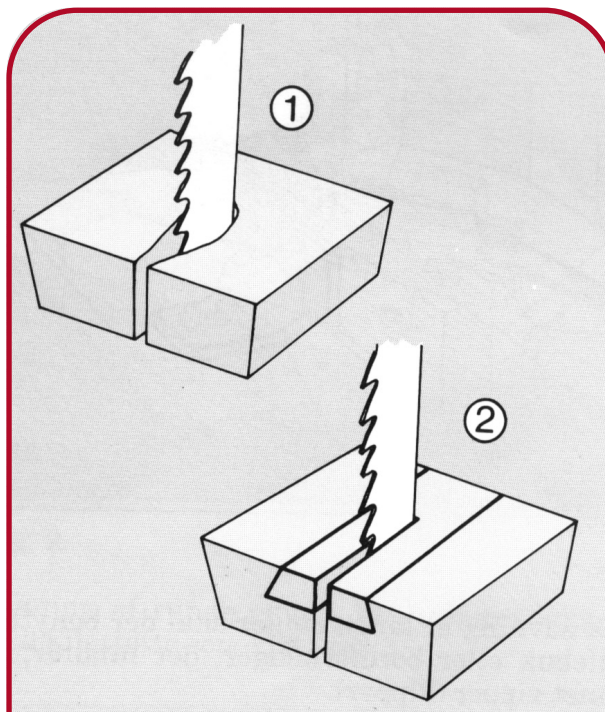
- Klingehjulsbandagerne skal gøres rent regelmæssigt.
- Ilægsklodsen i arbejdsbordet skal skiftes, når luftrummet mellem klinge og siden er over 1 mm.
- Styreklodser skal jævnlige justeres.
- Klingen skal være skarp og have rigtigt udlæg.
- Man må ikke bruge klinger med revner.
- Kun sagkyndige må reparere klinger.



FIGUR 1
 1. Højdeindstilleligt klingestyk
 2. Afskærmning af klingehjulets forside
 3. Afskærmning på sider og top
 4. Afskærmning over klingestyk



FIGUR 2
 Længdesavning langs anlæg kan udføres med fremføringsværktøj.



FIGUR 3
 1. Slidt indlægsbloks.
 2. Indlægsbloks med udskifteligt indlæg

Bord- og formatrundsav

En bordrundsav har én klinge, der ikke flyttes under brugen. En formatrundsav er en bordrundsav, hvor arbejdsemnerne føres frem til klingens ved hjælp af en slæde.

Indretning

- Savene skal have spaltekniv, overdækning og underdækning.
- Spaltekniven skal være tykkere end klingens og tyndere end savsporet og være så bred, at den er tilstrækkelig stiv. Den skal kunne spændes fast under arbejdet.
- Man skal let kunne indstille spaltekniven både i højden og længden, så afstanden mellem klinge og kniv højest er 3 mm, og den lodrette afstand mellem knivens top og overkanten af klingens højest 5 mm.
- Overdækningen skal være hætteformet og afskærme så stor en del af klingens som muligt.
- Overdækningen kan evt. sidde på spaltekniven, hvis denne er tilstrækkelig stiv, og klingediameteren er mindre end 250 mm.
- Underdækningen skal omslutte savklingen under bordet, hvis ikke klingens allerede er dækket ved selve konstruktionen.

Se også ovenstående fællesbestemmelser for træbearbejdningsmaskiner.

Brug

- Eleverne må ikke bruge maskinen.
- Man skal altid bruge spaltekniv og overdækning. Eneste undtagelse er midlertidig fjernelse af overdækning ved not- eller falsskæring.
- Det er vigtigt, at overdækning og spaltekniv er korrekt indstillet.
- Man skal bruge stødpind eller håndtag med stødklodser ved fremføring, hvis der er risiko for berøring af klingens.
- Når man arbejder med små emner, skal der være afviserliste, så afskårne emner ikke kommer i kontakt med savtænderne.

- Læg ikke fingrene på skærelinjen. Hold fingrene samlet under arbejdet.

Vedligeholdelse

- Klingens skal være skarp og have korrekt udlæg.
- Man må ikke bruge klinger med revner. Evt. reparation skal foretages af sagkyndige.

Kap-/geringsav, afkortet sav

Må gerne bruges, hvis der er procesudsugning.

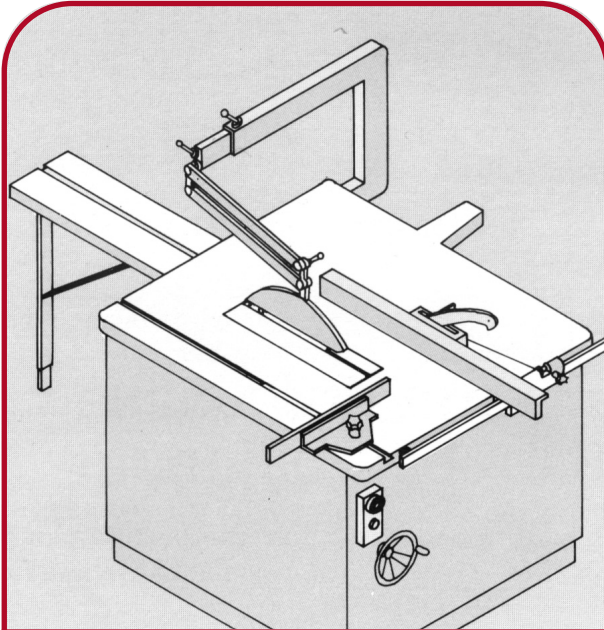
Elevers arbejde med maskiner

Trædrejbænk

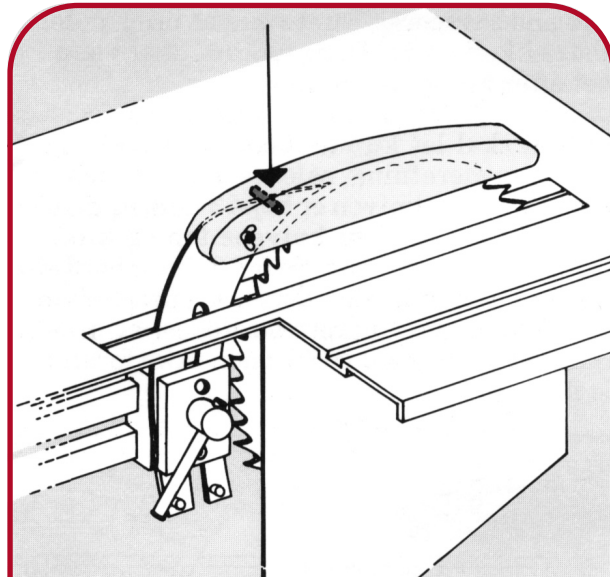
Indretning

- Drejbænken opstilles, så løsslæde emner ikke kan ramme personer i lokalet.
- Maskinen opstilles, så man ikke kan komme til drejbænken fra maskinens bagside.
- Maskinen skal stå solidt på underlaget.
- Motoreffekt max. 800 watt til elevbrug.
- Periferihastighed max. 30 m/sek.
- Motor, kilerem og kileremskiver skal indkapsles i motorskab. Skabet indrettes, så strømmen afbrydes, når man åbner lågen.
- Ved maskiner med trapperemskiver skal være en oversigt, der angiver relationerne mellem omdrejningstal, emnediameter og remindstilling. Den skal placeres på indersiden af motorskabet.
- Maskiner med trinløs variabel hastighed skal være forsynet med blokeringsanordning, og en skala skal angive relationerne mellem omdrejningshastighed, emnediameter og gearets indstilling.
- Anlægget tilpasses emnets længde og sættes så tæt på emnet som muligt.
- Største drejediameter: 300 mm. Største drejelængde: 600 mm.

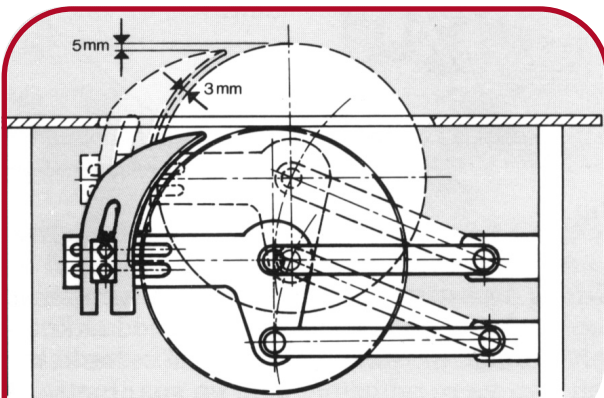
Se også ovenstående fælles bestemmelser for træbearbejdningsmaskiner.



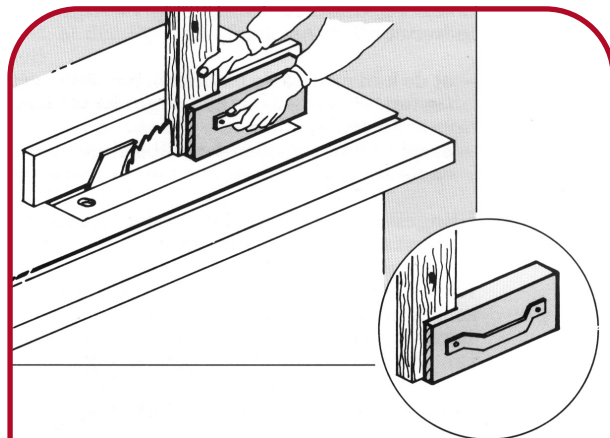
FIGUR 1
Bordrundsav



FIGUR 3
Overdækningen kan eventuelt sidde på spaltekniven



FIGUR 2
Spaltekniven skal let kunne indstilles korrekt



FIGUR 4
Arbejdsmetode ved fordækt snit



Brug

- Eleverne må bruge trædrejbænk fra 6. klasse.
- Drejerør m.m. skal være skarpe.
- Alt drejetræ skal være frit for revner og ridser.
- Hastigheden skal afpasses efter emnet. Periferihastigheden bør generelt ligge mellem 10 og 15 m/sek og ikke overstige 30 m/sek.
- Vær meget omhyggelig med opspændingen. Læreren bør kontrollere opspændingen og hastigheden inden start.
- Anlægget stilles så tæt ved emnet som muligt. Under arbejdet må det jævnlige flyttes. Inden start drejes emnet rundt med hånden for at sikre, at det ikke støder på noget.
- I højden skal anlægget placeres, så spåntagningen foregår over pinolhøjde.
- Hold fast om drejerøret med begge hænder under drejningen. Arbejd med den ene hånd på anlægget og den anden på værktøjets skaft.
- Husk at fjerne anlægget ved slibeprocesser og indstil på maksimal sugsevne.
- Under arbejdsprocessen skal man bruge ansigtsskærm. Langhårede skal bruge håret eller lignende.
- Undgå løsthængende beklædningsgenstande.

Vedligeholdelse

- Drejestålene skal holdes skarpe.
- Reparation fortages af sagkyndig.

Dekupørsav

Indretning

- Maskinen skal have fast monteret trykfod/emneholder.
- Alle bevægelige dele under arbejdsplanet skal være fuldstændigt afskærmet under savning.

Se skemaet på side 60 vedrørende elevernes brug af maskinen. Se også ovenstående fællesbestemmelser for træbearbejdningsmaskiner.

Slibe- og pudsemaskiner

Ved arbejde med stationære slibemaskiner, skal man bruge ansigtsskærm eller beskyttelsesbriller. Dette skal præciseres ved korrekt skiltning. Hvis forholdene kræver det, skal der bruges egnet ånde- og drætsværn som supplement til procesudsuget.

Stationær skivepudsemaskine (rondelpudser)

- Maskinen skal stå sikkert, om nødvendigt på eget fundament.
- Motoreffekt må ikke overstige 800 watt, hvis eleverne skal bruge maskinen (se nedenstående skema).
- Pudseskive må højst være 300 mm i diameter.
- Skivepudserer der recirkulerer den udsugede luft gennem filterpose er ikke tilladt.

Se skemaet på side 60 vedrørende elevernes brug af maskinen. Se også ovenstående fællesbestemmelser for træbearbejdningsmaskiner.

Stationær båndpudsemaskine

- Maskinen skal være solidt fastgjort til underlaget.

Se skemaet på side 60 vedrørende elevernes brug af maskinen. Se også ovenstående fælles bestemmelser for træbearbejdningsmaskiner.



Metaldrejebænk

Indretning

- Maskinen opstilles, så der under brugen ikke er fare for andre, og den skal være solidt fastgjort til underlaget. Man må ikke kunne komme til maskinen fra bagsiden.
- Største pinolhøjde: 120 mm. Største drejelængde 600 mm.
- Motoreffekt maks. 550 watt.
- Drejepatronen skal være forsynet med afskærmning af centerpatronen.
- Maskinen må ikke kunne køre, når afskærmningen ikke er på plads.
- Man må ikke bruge medbringerplan med medbringer.
- Maskiner med trinløs, variabel hastighed skal være forsynet med blokeringsanordning, og skala skal angive relationerne mellem omdrejningshastighed, emnediameter og gearrets indstilling.
- På maskiner med motorhus, skal motor, kilerem og kileremskiver være indkapslet, og strømmen skal automatisk afbrydes, når man åbner lågen til skabet.
- Drejebænke med trapperemskiver skal forsynes med en oversigt, der viser relationerne mellem omdrejningstal, emnediameter og remindstillinger. Den skal placeres på indersiden af motorhuset.
- Maskinen skal være forsynet med spændingsfaldsudløser og må ikke kunne bruges uden brug af nøgle.
- Drejebænken skal kunne aflåses, når den ikke bliver brugt.

Brug

- Eleverne må benytte metaldrejebænk fra 8. klasse. Se skema herunder.
- Brug altid forsvarlig spånkrog.
- Sørg altid for, at emnet er spændt forsvarligt op.
- Under arbejdet skal benyttes ansigtsskærm eller beskyttelsesbriller. Langhårede skal benytte hårnet.
- Undgå løsthængende beklædningsgenstande.

Vedligeholdelse

Overhold leverandørens anvisninger for eftersyn og anden service.

Bænkslibemaskine

Indretning

- Slibemaskinen skal stå sikkert, evt. på eget fundament.
- Motoreffekten må ikke overstige 775 watt, hvis de ældste elever skal benytte maskinen. Se skema herunder.
- Til elevbrug må slibeskivens diameter højst være 200 mm.
- Maskinen skal være forsynet med oplysninger om fabrikant/importør, omdrejningstal samt skivens huldiameter og største tykkelse.
- Slibemaskinen skal være forsynet med let indstilleligt anlæg, der er anbragt under skivens vandrette diameter. Anlægget må ikke være længere fra slibeskiven end 2 mm.
- Maskinen skal forsynes med en fastgjort sikringskærm, der har så lille en åbning som muligt og ikke over 65° over skivens vandrette diameter.
- Slibeskiven skal være forsynet med etikette, der oplyser om: type, dimensioner, anvendt bindemiddel, højeste periferihastighed og højeste omdrejningshastighed for ny slibeskive.
- Maskinen må ikke kunne benyttes uden brug af nøgle, og den bør være forsynet med spændingsfaldsudløser.

Brug

- Eleverne må benytte maskinen fra 8. klasse. Se skema herunder.
- Slibeskivens periferihastighed må ikke overstige fabrikantens angivelse på skivens etikette.
- Skiven skal udskiftes, når der er under 3/4 af den oprindelige diameter tilbage.
- Elever må ikke benytte bænkslibere, hvorpå der er monteret stålbørste eller kludeskive.
- Skiver med revner eller brud skal straks kasseres.

Vådslibemaskine

- Motoreffekt ikke over 200 watt, hvis eleverne skal benytte maskinen. Se skema herunder.
- Omdrejningshastighed: Højest 120 pr minut.
- Største skivediameter til elevbrug: 250 mm.
- Maskinen må ikke kunne benyttes uden brug af nøgle, og den skal være forsynet med spændingsfaldsudløser.

Se skemaet på side 60 vedrørende elevernes brug af maskinen.

Stationære søjleboremaskiner

søjleboremaskiner og bænboremaskiner

- Maskinen skal være aflåst, når den ikke bliver brugt.
- Procesudsug bør bruges, når man borer i træ.
- Bemærk, at boret skal være afskærmet, hvis elever fra under 8. klasse bruger maskinen. Det anbefales, at boret skal være afskærmet for elever i alle klassetrin.
- Arbejdsemnet og boret skal fastgøres omhyggeligt.
- Bortypen skal tilpasses materialet.
- Der skal benyttes selvspændende borepatroner.
- Man skal bruge ansigtsskærm eller beskyttelsesbriller under arbejdet. Personer, med langt hår, der kan komme i nærheden af roterende dele, skal fastgøre håret med spænder eller benytte hårnet.

Elektrisk håndværktøj

Hvis eleverne skal bruge elektrisk håndværktøj, som fx boremaskiner, stilles særlige krav til de enkelte maskiners indretning og maksimale effekt.

Generelt skal man sørge for følgende:

- I lokalet skal der være en brugsanvisning på dansk til alle elektriske håndværktøjer. Anvisningen skal orientere om betjening, brug og vedligeholdelse.
- Alle håndholdte maskiner skal være indrettet med "dødemandsafbryder". Bedst er den såkaldte panikkontakt, der afbryder strømmen, når kontakten slippes, og når den trykkes helt i bund.
- Alle håndholdte maskiner skal låses inde, når de ikke er i brug.
- Alle håndholdte maskiner skal - efter Bekendtgørelse om anvendelse af tekniske hjælpemidler - efterses jævnligt af en sagkyndig, hvis de bruges jævnligt. Et årligt eftersyn anses for tilstrækkeligt.
- Alle håndholdte slibemaskiner skal tilkobles procesudsug under brug.

Bor til håndholdt akku-maskine træ

Bortype akku-maskine træ	3.kl	4.kl	5.kl	6.kl	7.kl	8-10.kl
HSS/dyvelbor	4mm	6mm	8mm	10mm	12mm	14mm
Forstenerbor/Kunstbor			12mm	16mm	20mm	22mm

Bor til søjleboremaskine træ

Bortype søjleboremaskine træ	3.kl	4.kl	5.kl	6.kl	7.kl	8-10.kl
HSS/dyvelbor	6mm opsyn	10mm	12mm	14mm	16mm	16mm
Forstenerbor/Kunstbor		16mm	22mm	30mm	40mm	45mm
Kopbor					56mm opsyn	76mm
Stemmebor					12mm opsyn	16mm

Bor til søjleboremaskine metal

Bortype til søjleboremaskine metal	3.kl	4.kl	5.kl	6.kl	7.kl	8-10.kl
HSS				6mm	10mm	14mm

Elevernes arbejde med maskiner

Eleverne må bruge en del forskellige maskiner, men der er stor forskel på, hvad de må arbejde med på de forskellige klassetrin. Det fremgår af skemaet på side 60.

Vurder den enkelte elev

Det er ledelsens ansvar at sikre, at læreren har tilstrækkelige kompetencer til at kunne vurdere elevens forudsætninger. I praksis er det den ansvarlige lærer, der i den enkelte situation konkret skal vurdere forsvarligheden ved at lade den enkelte elev arbejde med de nævnte maskiner. Man skal tage elevernes alder, indsigt i arbejdsevne og øvrige forudsætninger i betragtning, og det kan resultere i, at enkelte elever på 5. klassetrin kan bruge maskiner, som normalt kun bruges på 6. klassetrin. Det omvendte kan også være tilfældet.

Skærpet tilsyn

Skolen skal ved tilrettelæggelsen af arbejdet sikre, at den enkelte elev er under tilsyn, bliver korrekt og effektivt instrueret i den enkelte maskines funktion og betjening og er gjort bekendt med risikoen ved at benytte maskinen.

I faget Håndværk og design er der krav om skærpet

tilsyn med eleverne. Det vil sige, at eleverne ikke må være alene. Når der arbejdes med maskiner af enhver art, skal tilsynet og undervisningen forestås af en lærer med den nødvendige uddannelse (se afsnittet "Lærernes arbejde med maskiner og andre tekniske hjælpemidler").

Svejsning

Det er tilladt at arbejde med el-svejsning i skolen, når *Bekendtgørelse nr. 1082 om sikkerhed for udførelse og drift af elektriske installationers bestemmelser* er opfyldt, og arbejdsstedet er korrekt indrettet. Gassvejsning er derimod ikke tilladt. Både lærere og elever skal have gennemgået et 17 kursus.

Svejsning må kun finde sted i svejsekabine, hvor følgende betingelser er opfyldt:

- Der bør ikke være brændbare materialer nærmere end 10-15 meter fra svejsekabinen. Hvis det ikke er muligt at opfylde, skal de brændbare materialer eller svejsekabinen afdækkes effektivt.
- Andre tilstedeværende skal også beskyttes mod gener fra svejsningen. Derfor skal man bruge forhæng af ikke-brændbart materiale, der effektivt forhindrer svejselys i at nå ud til andre arbejdspladser.
- Effektivt procesudsug med flytbart sugehoved, så røgen fjernes så tæt på udviklingsstedet som muligt samt almen mekanisk rumventilation, der fjerner den sidste forurening, som procesudsug ikke kan tage.
- Gulvbelægning af ikke-brændbart materiale. Klinker kan anbefales.
- Ved indgange til lokaler, hvor der opbevares trykflasker, skal dette skilt være anbragt synligt.
- Egnet materiel til brandslukning skal findes i nærheden.

LÆS MERE



AT-bekendtgørelse nr. 428 af 5. april 2022 om Anvendelse af tekniske hjælpemidler.
Find den på at.dk ved at søge på anvendelse af tekniske hjælpemidler

Kun maskiner i dette skema må bruges af eleverne.

	3. klasse	4. klasse	5. klasse	6. klasse	7. klasse	8.-10. klasse
Håndholdt akku-maskine (Maks. 12 volt i 3. og 4. klasse) Bore- og skruemaskine til træ m. indbygget momentkobling og selvspændende borepatron. Emne skal fastgøres og være i brysthøjde og derunder.	Maks. 4 mm træbor	Maks. 6 mm træbor	Maks. 8 mm træbor 12 mm Fostner	Maks. 10 mm træbor 16 mm Fostner	Maks. 12 mm træbor 20 mm Fostner	Maks. 14 mm træbor 22 mm forstner
Søjleboremaskine: Emner i træ, ben og akryl Skal altid helt fastgøres til maskinen og være under elevens brysthøjde. Bor og selvspændende borepatron skal være afskærmet. Træbor, spadebor og fostnerbor må anvendes i passende hastighed.	Under direkte opsyn 6 mm træbor	Maks. 10 mm træbor 16 mm forstner	Maks. 12 mm træbor 22 mm forstner	Maks. 14 mm træbor 30 mm forstner	16mm træbor 40 mm forstner Kopbor, mejselbor under direkte tilsyn	Maks. 16 mm træbor 45 mm forstner Kopbor, mejselbor tilladt
Søjleboremaskine: emnet (metal) Fastgjort. Bor og borepatron afskærmet over emnet i 6.-7. klasse. Selvspændende borepatron.						
Skivepudsemaskine (Rondelpudser) Stationær med pudseskive på højst 300 mm i diameter. Skive opspændt i drejebænken må ikke benyttes. Max 800W						
Vådslibemaskine. Slibeskive på 250 mm i diameter. Motoreffekt maks. 200 watt. (Omdrejningshastighed maks. 120 o/min.) Parentes væk						
Båndpudsemaskine, stationær.						
Dekupørsav, stationær med en motoreffekt på maks. 100/120 watt, når maskinen har monteret trykfod/emneholder. Alle bevægelige dele under arbejdsplanet skal være helt afskærmet.	Under direkte tilsyn					
Rystepudser, håndholdt når maskinen holdes med to hænder.						
Exenter- og trekantsliber, holdes med to hænder						
Trædrejebænk (langdrejning) mm. Maks. drejelængde 600 mm. Maks. motoreffekt 800 watt. Maks. periferihastighed 30 m/s. Mindst 200 mm anlæg for hånden. I 7 kl. også tværdrejning maks. drejediameter 300. Dog ikke endetræ.						

	3. klasse	4. klasse	5. klasse	6. klasse	7. klasse	8.-10. klasse
Metaldrejebænk. Maks. pinohøjde 300 mm. Maks. drejelængde 600 mm. Maks. motoreffekt 550 watt. Afskærmning af kloen (centerpatron). Maskinen kører ikke, før skærm er på plads. Medbringerplan må ikke anvendes.						
Koldsav til metal.						
Bænkeslibemaskine til værktøj. Der må ikke anvendes metalbørster eller kludeskive. Motoreffekt maks. 800 watt. Skivediameter maks. 200 mm.						
Loddearbejde (bløddodning)						
El-stiksav. Emnet bør være fastspændt og klingen skal vende nedad						
Tohånds overfræser i skabelon under direkte opsyn						
Tykkelsehøvl selvstændig maskine til elevbrug - ikke i kombination med afretter ind- og udføringssikring under opsyn						
Træ- og stenkulsesse						
Induktionssmedning - altid under direkte opsyn						
Gasesse - altid under direkte opsyn						
Tin støbning						
Støbning i bronze og ædelmetaller i vippeholder						
Symaskine						
Overlocker						

 Ikke anbefalet

 Anbefalet evt. m. bemærkninger



Arbejdstilsynet anbefaler generelt, at unge under 18 år ikke svejser med mindre at dette sker som led i en erhvervskompetencegivende uddannelse som fx automekaniker eller landmand.

Svejserøg

Alle brugere skal have en svejseuddannelse efter §17 samt en grundig instruktion i at bruge både svejseudstyret og procesudsuet. Skolen skal også sikre sig, at udsuet altid virker optimalt. Der skal være kontrolanordninger, der tydeligt viser (lys eller lyd) hvis udsugningen ikke fungerer. Indånding af svejserøg kan have alvorlige konsekvenser. Bl.a. kan astma, kronisk bronchitis, kræft, forgiftning, metalrøgsfeber, lungeødem og nedsat frugtbarhed nævnes som mulige følger af svejserøg.

El-svejseanlæg til MIG/MAG-svejsning (CO₂)

Til skolebrug er CO₂-anlæg (MIG-svejsning og MAG-svejsning) anbefalelsesværdigt og, hvis de ældste elever (fra 8. klasse) skal kunne bruge udstyret, er der et krav, at det er mærket "For anvendelse til svejsning under særlige arbejdsforhold" eller mærket 12 V (m. omskrevet cirkel). Det vil sige, at tomgangsspændingen automatisk begrænses til højst 12 V. Både elever og lærere skal have gennemført et § 17 kursus.

- Eleverne må dog ikke betjene eller håndtere trykflaskerne.
- Gasmængde, trådhastighed og svejse-spænding skal afpasses emnet.
- Svejseanlægget er tilladt til brug i undervisningen for elever over 14 år, hvis de har en svejseuddannelse efter § 17, den fornødne modenhed, kendskab til anlægget og har modtaget effektiv instruktion.
- Der skal benyttes personlige værnemidler (se nedenstående).
- Ved afslutning af arbejdet skal læreren lukke for hovedventil, og slangerne skal aflastes for tryk.
- Efter brug skal maskine og trykflaske låses inde.

El-svejseanlæg til elektrodesvejsning

Svejseanlægget må bruges af elever over 14 år, hvis de har § 17 svejseuddannelse, den fornødne modenhed, kendskab til anlægget og har modtaget effektiv instruktion.

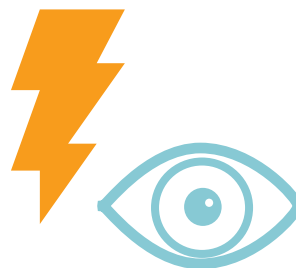
Elektroderne inddeles i basiske-, sure- og rutile elektroder, og det skal af emballagen fremgå, hvilken røgklasse de tilhører. Skalaen går fra 1 til 7, hvor 7 angiver den kraftigste røgudvikling. I Håndværk og design skal altid anvendes den lavest mulige røgklasse.

- Der skal benyttes personlige værnemidler (se nedenstående).
- Jordklemmen (returkablet) fastgøres med mindst mulig kontaktmodstand direkte på svejseemnet.
- Udskiftning af elektrode må kun ske med tør, isolerende handske.
- Elektrode eller elektrodeholder må aldrig holdes under armen.
- Kabler med spænding må ikke bæres over skulderen eller i anden tæt kontakt med kroppen.
- Svejseapparater må ikke flyttes ved at trække i kablerne.
- Efter brug skal maskinen aflåses.

Personlige værnemidler

Øjnene skal altid beskyttes under svejsningen, også hvis man bare ser på eller får noget demonstreret. Fælles for disse værnemidler er, at de skal være forsynet med hele rengjorte svejseglas, der effektivt beskytter mod ultraviolette og infrarøde stråler i svejselyset.

Glas og andre personlige værnemidler skal være CE-mærkede (Alle personlige værnemidler, maskiner og elektriske apparater skal være CE-mærkede for lovligt at blive solgt i EU. Det er fabrikantens garanti for, at produktet er i overensstemmelse med alle lovkrav for det pågældende EU-direktiv) i hht direktivet 89/686 om indretning af personlige værnemidler, ellers må de ikke anvendes.



Der skal anvendes luftforsynet åndedrætsværn under arbejdet.

Udover øjenbeskyttelse skal man også bruge tørre læderhandsker og forklæde. Det anbefales desuden at bruge fodtøj med el-isolerende såler og høreværn. Fabrikantens brugsanvisning kan anvendes til vurdering af produktets egnethed til det arbejde, der skal udføres.

Svejsøjne

Har øjnene ikke været tilstrækkeligt beskyttede under svejsningen, udvikles "svejsøjne" i løbet af 4-8 timer. Symptomerne er lysoverfølsomhed, rindende, røde øjne, hævede øjenlåg og kraftige smerter i øjnene. Man skal opsøge læge med det samme, hvis man får symptomer på svejsøjne. Til svejsning anbefales følgende tæthedsgrader: Til skolebrug anvendes maks. anlæg på 180 A.

Materialer

Materialer med overfladebelægning af fx fedt eller maling må ikke svejdes før belægningen er fjernet. Der må kun bruges organiske opløsningsmidler til dette arbejde, hvis andet ikke kan bruges og det skal da foregå på arbejdsplads med udsugning (ikke i svejsekabinen) eller i det fri.

Der bør ikke svejdes på galvaniserede eller forzinkede materialer.

Lodning

Man skelner mellem blødlodning og hårdlodning (slaglodning). Blødlodningen sker ved temperaturer under 450°C, mens hårdlodningen kræver 600-900°C. Begge metoder udvikler sundhedsskadelige dampe, der skal fjernes med procesudsug, inden de når åndedrætszonen. Bedst er sugemundstykker, der kan flyttes helt tæt på loddestedet.

Blødlodning

Til lodningen skal anvendes så ufarlig lodde-tråd som muligt, og lodde-tråd og flusmiddel må ikke

indeholde cadmium eller fosforsyre. Eleverne må heller ikke udsættes for påvirkninger fra bly i forbindelse med anvendelse af lodde-tråd. Der bør derfor kun indkøbes lodde-tråd uden indhold af bly.

Tilsætning af harpiks som flusmiddel er almindeligt forekommende. Dette bør undgås, da det kan forårsage astma. I stedet bør anvendes syntetiske flusmidler.

Eleverne må arbejde med blødlodning fra 5. klasse.

Hårdlodning

Lodde-tråden består normalt af messing med indehold af kobber og zink. For at opnå en lavere arbejdstemperatur kan tilsættes tin og/eller sølv til lodde-tråden. Sølv og zink er fra naturens hånd forurenet en smule med cadmium, der er et særdeles giftigt tungmetal. Ved indkøb af lodde-tråd skal derfor vælges tråd med laveste indhold af cadmium og aldrig mere end 0,1 %.

Ved hårdlodning tilsættes flusmidlet normalt separat. Også her udvikles sundhedsskadelig røg, der indeholder flourider og flourbrinte. Færemærkede flusmidler skal opbevares i aflåst kemikalieskab med direkte udsug.

Efter Arbejdstilsynets regler må eleverne ikke arbejde med hårdlodning.

Ved smykkefremstilling af sterlingsølv af lødighed 925/1000 sølv, og ved sammenføjning af kobber, messing og bronze, kan der dog efter substitutionsprincip, anvendes en legeret tråd med minimum lødighed kobber 600/1000 sølv, max. tykkelse 0,8 mm til sammenføjning, sammen med en nano-keramisk sammenføjningsvæske, til hindring af iltning i processen, uden udvikling af flouride gasser.

Processen bør foregå under puktugsug på varmetafast materiale med vandskål til afkøling i umiddelbar nærhed. Under direkte opsyn af faglærer, kan processen udføres elever fra 6. klasse og selvstændig efter grundig instruktion fra 8. klasse.



Smedning

Smedearbejde kan foregå inde eller ude. Hvis essen er inde, skal den forsynes med røghætte og udsugning. Af hensyn til varmeafgivelsen bør essen placeres op ad en brandfast væg og i øvrigt afskærmes for at mindske varmeafgivelsen til lokalet.

- Ved placeringen af ambolten skal det sikres, at der er tilstrækkelig plads til, at arbejdet kan foregå sikkerhedsmæssigt fuldt forsvarligt.
- Gulvbelægningen skal være ikke-brændbar og ekstra robust.
- Brug høreværn, handsker og beskyttelsesbriller/ansigtsskærm.
- Egnede materiel til brandslukning skal findes i nærheden.

Støbning

Ved støbning arbejdes med smeltede metaller, der afgiver dampe og varme, og der er risiko for sprøjt og spild af smeltede metaller. Ved etablering af arbejdspladser til støbearbejde skal man derfor være opmærksom på:

Indretning

- Der skal altid benyttes effektiv procesudsug suppleret med mekanisk rumventilation. Det bør være indrettet med flytbart sugehoved eller stationært vandret sug.
- Arbejdsbordet skal have en ikke-brændbar overflade.
- Gulvbelægningen skal være af ikke-brændbart materiale.
- Afstanden mellem smeltstedet og støbeformene skal være så kort som mulig.
- Arbejdsprocesserne med smeltning og opfyldning af støbeforme bør kun ske i stålbakker eller på bordplader med kant, så spildt materiale ikke løber ned på gulvet.
- Egnede materiel til brandslukning skal findes i nærheden.

Arbejdsprocessen

- Ved smeltning og støbeprocessen bør anvendes ansigtsskærm, arbejdshandsker og forklæde af ikke-brændbart materiale.
- Ved større støbearbejder skal bukserne sættes uden på støvlerne, alternativt skal anvendes gamacher.
- Formen skal stå fast under hele støbe processen.
- Efter arbejdet skal der vaskes hænder.
- Elever under 8. klasse bør som udgangspunkt ikke arbejde med støbning. Arbejder man med støbning, bør man vurdere elevernes modenhed samt hvilke temperaturer, der arbejdes med.
- Der må ikke støbes i zink.
- Støbning i rent tin i tørre forme er tilladt fra 6. klasse, da der her arbejdes med lave temperaturer.

Materialerne

- Bly og blyholdige legeringer må ikke anvendes. Det kan derfor kun anbefales at benytte metallerne: Rent tin, sølv, aluminium, messing eller bronze. Sørg for at få datablad på produkterne.
- Man bør ikke selv lave støbeforme af blandingen sand, vandglas og carset. Vandglas (natrium-silikat) er ætsende, og der kan frigøres giftige dampe, hvis formen brydes for tidligt. Desuden er støv fra det kvartsholdige sand skadeligt for lungerne.
- Gasbeton indeholder ligeledes kvarts og bør derfor heller ikke bearbejdes til støbeforme.
- Ved støbning i hjemmelavede forme af gips, skal man sikre sig, at formen er totalt affugtet inden brugen. I modsat fald, vil der dannes dampplommer under støbningen med stor risiko for sprængning under processen. Elever må kun arbejde med isocyanatfri gips, og læreren må kun arbejde med isocyanatholdigt gips, hvis han har et epoxy-isocyanatkursus.
- Der må ikke laves gipsaftryk af legemsdele. Ved hærkning udvikler gips høje temperaturer, der kan give meget alvorlige forbrændinger.

Emaljarbejder og smykkefremstilling

Ved emaljarbejde skal man være opmærksom på følgende:

- Under arbejdet med afvejning, oprøring og håndtering af tørt pulver skal anvendes procesudsug



bedst med indstilleligt sugehoved.

- Brænding bør fortrinsvis ske i elovn, specielt til dette formål. Ovnens skal have aftræk til det fri, hvis arbejdsprocessen udvikler sundhedsskadelig eller generende luftforurening.
- Emaljen skal påføres metallet i opslemmet, våd tilstand eller drysses på en limstrøget flade.
- Der må kun anvendes emaljeprodukter, der er fri for bly og cadmium.
- Der må ikke lægges emalje på genstande, der kan bruges til mad- eller drikkevarer.
- Under arbejdsprocessen bør anvendes ansigts-skærm/beskyttelsesbriller og arbejdshandsker samt forklæde.
- Efter arbejdet skal der vaskes hænder.
- Ved smykkefremstilling må man ikke bruge metallegeringer med indhold af nikkel.
- (fx "nysølv"). Nikkel er allergifremkaldende alene ved hudkontakt.

Arbejde med farlige stoffer og materialer

Maling, lak og lim

Disse aktiviteter bør foregå i et særligt rum, indrettet til dette formål. Alternativt kan indrettes "lakeringsafdeling" i det fælles rum.

Reglen om substitution, dvs. pligt til at anvende det mindst farlige produkt, gælder også i Håndværk og design. Derfor skal man bruge ikke-faremærkede produkter og produkter med laveste MAL-kode. Hvis læreren af pædagogiske grunde vil demonstrere eller lade eleverne afprøve produkter, der indeholder organiske opløsningsmidler eller har højere MAL-kode end 1-1, skal man benyttes procesudsug i umiddelbar nærhed af arbejdsstedet. Desuden skal der være supplerende udsug 10-15 cm over gulvet, fordi enkelte stoffer er tungere end luften.

De fleste vandbaserede produkter er tilsat forskellige additiver, som kan være sundhedsskadelige.

Derfor bør man altid bruge procesudsug.

Epoxy-lime og andre 2-komponente produkter bør ikke anvendes i undervisningen. Såfremt epoxyholdige produkter skal anvendes i undervisningen, skal læreren have et epoxykursus.

Er der til Håndværk og design anskaffet faremærkede produkter og/eller produkter med højere MAL-kode end 1-1, skal opbevaringsskabet være aflåst og velventileret.

Trykimprægneret træ

Det er tilladt at bruge tørt trykimprægneret træ i skolen, men det må under ingen omstændigheder bearbejdes (saves, høvles, slibes, bores osv.). Læs mere om trykimprægneret træ i At-vejledning C.1.1. på www.at.dk.

Metaller

Bly eller blyholdige forbindelser må ikke indgå i undervisningen. Der må derfor ikke støbes i bly eller loddes med blyholdigt loddetin. Tilsvarende regler gælder for cadmium og cadmiumholdige produkter.

Affedtning/rensning af metaller

Inden man kan lodde eller svejse på metal, skal arbejdsemnerne være gjort rene. Det gør man ofte ved at slibe eller bruge et ufarligt rensmiddel. Viser det sig nødvendigt at bruge varmeblæser/afbrænding eller et organisk opløsningsmiddel, skal arbejdsstedet være indrettet med processug. Benyt altid handsker og beskyttelsesbriller og evt. åndedrætsværn.

Køle/smøremidler

Ved maskinel bearbejdning af metaller skal emnerne som regel nedkøles under arbejdsprocessen. Tidligere brugte man som regel oliebaseerede køle/smøremidler. Det er ikke længere nødvendigt. Som kølemidler bør man kun bruge sæbebaseerede produkter eller kølepasta. Hvis kølemidlerne genanvendes, bør de udskiftes jævnligt.



Læs mere

Se mere om de generelle bestemmelser i kapitlet om kemikalier og radioaktive materialer.

Skiltning og afmærkning

Lokaler skal være forsynet med korrekt skiltning i forhold til stoffer og materialer anvendt og/eller opbevaret i værktødstedet.

Afmærkning af materiel til brandslukning skal foregå efter Arbejdstilsynets regler om sikkerheds-skiltning og anden form for signalgivning.

Flugtveje skal være tydeligt markeret i henhold til **kapitel 5 i bygningsreglementet 2018**.

Førstehjælp

Der skal være en førstehjælpskasse, øjensskyl mv. i alle zoner og afsnit i lokaliteten, og underviseren bør være uddannet i førstehjælp.

I tilfælde af ulykker skal der være en procedure for kald af kontoret, fx telefon, intercom, nødknap og lignende.

Arbejdes der med farlige processer skal arbejdsstedet være forsynet med passende og fornødne hjælpemidler til førstehjælp i ulykkestilfælde. De skal let og hurtigt kunne tilgås i tilfælde af uheld, og underviseren bør være uddannet i at bruge det.

Værnemidler

Der skal bruges egnede personlige værnemidler som beskyttelsesbriller og handsker, hvor det

er nødvendigt. Der skal være beskyttelsesbriller og hårnnet til det antal elever, der må være i hele lokaliteten.

Alle personlige værnemidler skal være CE-mærkede for lovligt at blive solgt i EU. Det er fabrikantens garanti for, at produktet er i overensstemmelse med alle lovkrav for det pågældende EU-direktiv.

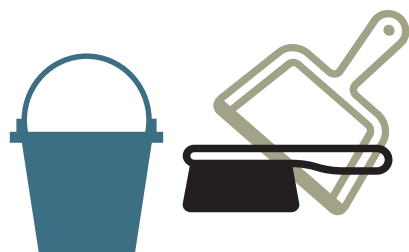
Brandslukningsudstyr

Lokalet skal udstyres med nødvendigt udstyr til brandslukning. Det er den lokale brandinspektør, der bestemmer omfanget og placeringen. Brandmyndighederne skal jævnligt efterse udstyret. Faglokalet skal også være udstyret med en metalspand med tætsluttende låg.

Rengøring

Det er ikke tilladt at feje i lokalet, fordi det vil forøge mængden af træstøv i luften. En "støvsuger" koblet på lokalets procesudsugning er derfor den bedste løsning.

Har man ikke mulighed for støvsugning via procesudsugningen kan man bruge støvsuger med HEPA-filter, da der kan være træstøv eller rester af metalspåner, der kan være kræftfremkaldende. Den skal være forsynet med filter, så den kan klassificeres som klasse H efter DS/EN 60335-2-69 annex AA.



Selv om lokalet er udstyret med korrekt ventilation, kan det ikke undgås, at der lægger sig meget støv, og man kan ikke ventilere sig ud af problemer med grovstøv. Det er derfor nødvendigt at lokalet får den nødvendige rengøring på alle flader - også over normal øjenhøjde. Skrå overkant på skabe m.m. vil forebygge en større støvophobning her.

Idræt



Indretning af lokalerne

Idrætshaller, gymnastiksale og svømmehaller er som regel placeret i skolebygningernes periferi med adgang både udefra og direkte fra skolens øvrige indeområder. Det giver flere fordele: Støjtende aktiviteter vil ikke genere den øvrige undervisning, sammenhæng mellem indendørs- og udendørs idrætsanlæg kan tilgodeses, og områderne kan uden problemer anvendes uden for skolens egentlige åbningstid.

Idrætshal og gymnastiksal

Dimensionering af gymnastiksale og haller tager som regel udgangspunkt i mindstemål for diverse spil. De enkelte baners præcise mål findes beskrevet i faglitteraturen. Hertil kommer nødvendigt friareal mellem bane og væg og plads til eventuelle tilskuerpladser. Loftshøjden (dvs. frit rum uden forhindringer over gulvet) er til badminton 8 m, mens det til andre boldspil er tilstrækkeligt med 7 m til loftet.

Loft

Loftsbeklædningen skal bestå af materiale, der kan tåle fysisk påvirkning i et vist omfang. Derfor kan beklædning med sprøde materialer som fx gips kun anbefales, hvis der er en solid understøtning bag. Uafdækkede mineraluldsmåtter og træbeton er akustisk gode, men kan ikke anbefales, da de drysser. Ved valg af loftsmateriale bør der indtænkes solid lyddæmpning. Uanset valg af loftsbeklædning anbefales det i gymnastiksale, at faste installationer til udtræk af bomme, tove og ringe planforsænkes i loftet i lighed med lyskilderne.

Basketballkurve anbringes så vidt det er muligt, så de kan nedsænkes fra loftet.

Vægge

Beklædningen på væggene skal også være robust, da den ofte er udsat for betydelige fysiske påvirkninger i forbindelse med transport af diverse redskaber og lignende. Murstensvægge uden tilbagetrukket fuger eller beklædning med træ giver normalt gode løsninger. Det er dog vigtigt, at vægge beklædt med træ har en solid understøtning.

Pudsede vægge, og vægge beklædt med glasfiber-væv og glasvægge er ikke gode løsninger.

I idrætshaller ses ofte forhæng, der kan opdele hallen. Det forøger hallens anvendelsesmuligheder, men faste wirer, skinner og lignende bør anbringes i loftet.

Lydte tte foldevægge eller hejsevægge er en god idé, hvis man prioriterer lyddæmpning højt.

Gulv

Gulvet skal være plant, ikke for hårdt, ikke for glat og let at holde rent. Lakerede, fjedrende trægulve opfylder disse krav. Det gør støbte gulve med eller uden belægning af vinyl, linoleum eller anden kunststofbelægning derimod ikke. Det føles ubehageligt og risikoen for skader vil være større end ved et fjedrende trægulv. I de senere år er der kommet flere gulvtyper på markedet, som har de samme fjedrende egenskaber som trægulve.



For at slippe for vedligeholdelse af lakering og opstregninger har man nogle steder valgt trægulve belagt med vinylfliser (ilagt opstregning). Det er ikke en god løsning. Efterhånden vil vand fra rengøringen få fliserne hjørner til at løfte sig. Gulvet er derfor ikke længere plant, og risikoen for faldskader stiger. Desuden vil der samle sig snavs evt. med bakterier og svampe i sammenføjningerne. Fliser vil efterhånden rives løse, og en uendelig række af reparationer kan begynde.

Bøsninger og andre forankringssteder skal planforsænkes i gulvet og efterses jævnlige.

Dagslys

Nye haller og gymnastiksale bygges ofte med vinduer i gulvhøjde. Vinduerne skal så enten være beskyttet med net eller gitter eller er så solide, at de ikke går i stykker ved en hård bold. Det er vigtigt, at vinduerne er placeret så de giver et godt og ensartet lys, uden at der falder direkte sollys på gulvet. Det gælder også ved ovenlys. Lysindfald fra nord er at foretrække. Problemer med blændende sollys kan evt. afhjælpes med udvendige persienner, faste markiser eller indvendige gardiner.

Oplukkelige vinduer og gardiner skal let kunne betjenes fra gulvet.

El-belysning

El-belysningen skal ligesom dagslyset give en ensartet belysning. Lysarmaturerne bør planforsænkes, eller som minimum placeres højere end 8 meter over gulvet. Armaturerne skal have gitre, så de optræder som blændfri og beskyttet mod boldspil. Det kan som regel godt betale sig økonomisk, at armaturerne er forsynede med spejle, der effektivt kan styre lyset ned i hallen.

Kravene til belysning af gymnastiksale og idrætshaller findes beskrevet i den europæiske standard DS/EN 12464-1. Her fremgår det blandt andet, at

belysningsstyrken overalt skal være mindst 500 lux – målt på gulvfladen.

Lysstofrør

Lysstofrør og andre udladningslamper kan fås med forskellig evne til at gengive farver korrekt. For at kunne beskrive denne evne bruges et indeks - R a - der angives på en skala fra 0-100, hvor 100 er det bedste. De fleste moderne lysstofrør har R a=82-85, men kan fås op til ca. 95. Det anbefales at anvende lyskilder med R a på min. 90. Af hensyn til en naturlig gengivelse af hud m.m. må der normalt ikke bruges lyskilder med farvegengivelsesindeks R a mindre end 80.

Det vil være både praktisk og økonomisk hensigtsmæssigt, at belysningsstyrken kan reguleres. Alt efter hvad gymnastiksalen/hallen i øvrigt bruges til - prøver/eksamen, projektopgaver, teater og andre kulturelle arrangementer - kan man fx. installere trinløs HF-regulering, tænding i flere sektioner, styring ved hjælp af ur eller fotoceller eller evt. en kombination af disse.

Belysningen bør altid kunne tændes ved dørene til omklædningsrummene og andre indgangsdøre.

Opvarmning, ventilation og luftfugtighed

Temperaturen i idrætshallen og gymnastiksalen skal ligge mellem 17 og 19 °C ved normal idrætsundervisning, og der skal være en jævn varmefordeling.

I haller og gymnastiksale uden oplukkelige vinduer skal der være mekanisk ventilation for at forny luften og holde luftfugtigheden nede. En luftfugtighed over 65 % giver glatte gulve, og trægulve vil begynde at suge fugt.

Andre installationer

Idrætshallen skal være forsynet med nødstrømsforsyning og godkendte grønne flugtslys. Af

Sæt fokus på akustikken

Lærere, som underviser i lokaler med dårlig akustik, trives mindre i jobbet end kolleger, der underviser i lokaler med bedre akustik. Det viser en undersøgelse fra Det Nationale Forskningscenter for Arbejdsmiljø fra 2012. Dårlig akustik skaber også et dårligt læringsmiljø for eleverne. Derfor er det vigtig for både arbejdsmiljøet og undervisningsmiljøet at indrette undervisningslokaler med god akustik, som blandt andet er kendetegnet ved lav efterklangstid.

sikkerhedsmæssige grunde skal hallens højttalersystem være tilsluttet skolens brandalarm. Det samme gælder omklædningsrummene.

Akustiske forhold

Ifølge Arbejdstilsynets regler skal man undgå unødigt støj og støjpåvirkningen være højest 85 dB(A). Målinger viser, at støjpåvirkningen i gymnastiksale og idrætshaller typisk ligger i følgende områder:

Gymnastiksal/idrætshal	75-81 dB(A)
Omkleedningsrum	65-70 dB(A)
Svømmehal	62-75 dB(A)

I det enkelte lokale kan støjpåvirkningen dog være betydelig større. Det er almindeligt anerkendt, at vedvarende støj over 80 dB(A) indebærer risiko for høreskader.

Efterklangstid

Det er ikke kun aktiviteterne i rummet, der bestemmer lydniveauet. Rummets størrelse og ikke mindst beklædningen af gulve, vægge og lofter bestemmer efterklangstiden, der er afgørende for, hvor belastende støjen er.

Efterklangstidernes gennemsnitsværdi må ifølge Bygningsreglementet ikke overstige:

Gymnastiksale mindre end 3500m ³	Ikke over 1,6 sek.
Gymnastiksale større end 3500m ³	Ikke over 1,8 sek.
Svømmehaller mindre end 1500 m ³	Ikke over 2,0 sek.
Svømmehaller større end 1500 m ³	Ikke over 2,3 sek.

Forbedring af akustikken

I gymnastiksale, idrætshaller og svømmehaller kan man ofte forbedre akustikken ved at beklæde væggene delvist med træprofiler. Det er en god idé

at få sagkyndig bistand både til støjmålinger og støjdemning. Skal idrætshallen bruges til undervisning af to eller flere hold samtidig, bør opdelingen ske ved hjælp af hejsevægge eller foldevægge. Forhæng har ingen lyddæmpende effekt.

LÆS MERE OM STØJ OG AKUSTIK



Støj på godtarbejdsmiljo.dk

Omkleedningsrum m.v.

Omkleedningsrum

Adgangen til omklædningsrummene bør ske gennem forrum, så man ikke kan se ind til dem, der klæder om fra fællesarealerne. Det er vigtigt, at omklædningsrummene og bade faciliteterne dimensioneres, så det ikke giver problemer, hvis der på to hold er en meget skæv kønsfordeling. Man bør desuden overveje, om der skal indrettes særligt afskærmede omklædnings- og badeafdelinger til fx religiøse minoritetsgrupper, og hvordan omklædnings- bade- og toiletforholdene kan gøres handicapvenlige. Da der er sket en opløsning af kønsidentiteterne, kan der eventuelt indtænkes ekstra omklædningsrum. Ved nybygning skal der etableres toilet og omklædning, der kan benyttes af kørestolsbrugere.

Omkleedningsrummene opdeles i et fodtøjsområde og et barfodsområde adskilt af en lang bænk eller en anden tydelig markering. Fra forrummet træder man ind i fodtøjsområdet. Barfodsområdet står i direkte forbindelse med baderummet. I forbindelse med omklædningsrummet skal der være et elevtoilet med håndvask.

Gulvet i forrum og fodtøjsområdet belægges medklinker eller evt. linoleum. Der opstår dog ofte

fugtproblemer i samlinger mellem linoleum og fliser. Barfodsområdet skal belægges med skridsikkert materiale af samme type som i baderummene, og gulvet skal have fald mod baderummet.

Væggene i omklædningsrummet kan være af samme type som i baderummet. Under alle omstændigheder skal de være lette at rengøre og ikke fugtsugende.

Der bør være dagslys i omklædningsrummet. Vinduer uden mattede ruder skal anbringes mindst 2 meter over gulvet. Loftsbelysningen skal have en styrke på min 500 lux evt. mere ved spejlene, hvor der af hensyn til hårtørring også bør installeres stikkontakter.

Baderum

Baderummet opdeles i bruseområde og aftørringsområde.

Vægge beklædes med fliser til min. 1,70 meter over gulvniveauet, der ligger et par centimeter under barfodsområdet i omklædningsrummet.

Belægningen på gulvet skal bestå af skridsikre fliser, og det er vigtigt, at der overalt er et jævnt fald mod afløbene. I modsat fald vil permanent våde områder afstedkomme ildelugt og være grobund for bakterier.

I aftørringsområdet opsættes rigeligt med knager til håndklæder.

I baderum i forbindelse med haller bør der mindst være 10 brusere. Hvis temperaturen på badevandet kan reguleres på individuelle termostater, bør disse være forsynet med skoldningssikring.

Fra baderum og omklædningsrum skal der være en effektiv mekanisk ventilation.

Lærerrum

Lærerrummet bør ligge, så der er adgang fra omklædningsrummets fodtøjsområde og med udgang til barfodsområdet. Rummet indrettes med omklædning og bad efter samme retningslinier som i omklædningsrum og bad. Der bør være aflåselige skabe til de faste idrætslærere samt et skab til førstehjælpskasse m.m.

Styrketræning m.v.

Styrketræningslokale og lignende skal også opfylde arbejdsmiljølovens krav til faste arbejdssteders indretning efterleves.

Redskabsrum

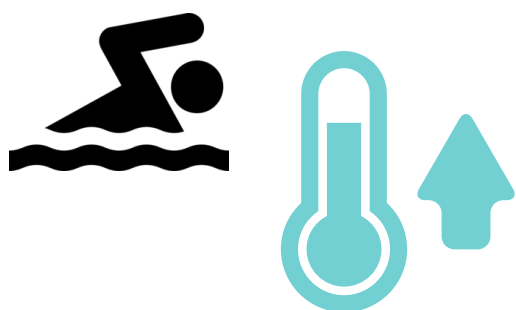
I tilknytning til idrætshallen og gymnastiksalen skal der være redskabsrum. Der bør være meget god plads i åbningen mellem hal eller gymnastiksal og redskabsrum.

Dørbredden bør være 2,5 meter lukket med fløj-døre, der åbner indad i redskabsrummet, eller skydedøre.

Hvis dørene til redskabsrummet er flugtvej, kan det være en fordel, at de åbner i flugttretningen (skydedøre må ikke bruges i flugtveje). Dørhøjden bør også være 2,5 meter.

Loft, gulv og vægge samt belysning og opvarmning bør være af samme kvalitet som i hallen eller salen. Det er meget vigtigt, at gulvet i redskabsrummet ligger i samme niveau som i hallen eller salen, og at der ikke er dørtrin imellem. Det giver mulighed for at køre redskaber mellem hal og redskabsrum og undgå tunge løft.

Oftentimes er der skabe til bolde og mindre idrætsrequisitter i redskabsrummet. Man bør sikre, at der ikke kan anbringes redskaber oven på skabet, hvis det er højere end almindelig øjenhøjde. Det kan fx gøres ved at montere en skrå plade på skabets overside.



Tunge sammenrullede måtter bør kunne spændes fast til væggen, og de skal altid transporteres ved hjælp af tekniske hjælpemidler. Det samme gælder store madrasser, og minitrampoliner bør kunne opbevares aflåst.

Svømmehal

Selv om arbejdet ikke foregår på selve skolen, er det stadig skolens ansvar, at forholdene for ansatte og elever er i orden.

Indeklima

Den meget høje luftfugtighed og de høje temperaturer bevirker, at skimmelsvampe trives og udsender millionvis af svampesporer, hvis der er fejl eller mangler i bygningskonstruktionen og/eller ventilationen. Det kan føre til allergisk lungesygdom, astma og høfeber. Disponerede personer kan desuden få irritation af slimhinder i øjne og luftveje, diarre, koncentrations- og hukommelsesbesvær.

Skimmelsvampe danner giftige stoffer – de såkaldte mykotoxiner. Aflatoxin, der er en form for mykotoxin, er kræftfremkaldende. Typisk opstår problemer med skimmelsvampe ved, at varm, fugtig vanddamp trænger op i loftsisoleringen og de bærende loftsstrukturen. Også ventilationsanlæg, der stadig har recirkulation er en god "rugekasse" for svampesporer.

Ventilationsanlægget skal sikre, at der sker en effektiv luftfornyelse i svømmehallen. Det kan gøres ved at indblåse den forvarmede friske luft nederst i rummet og anbringe udsugningen under loftet.

Vandet

Vandtemperaturen bør ligge mellem 25 og 28 °C, og der skal regelmæssigt tages prøver af vandet for at sikre, at det ikke indeholder for mange bakterier og vira.

LÆS MERE



Godt arbejdsmiljø i svømmehallen
- vejledning fra BFA Service-Turisme.
Find den på bfa-service.dk ved at søge på svømmehaller.

For at sikre rent vand pumpes badevandet kontinuerligt gennem sandfiltre (sjældnere diatomitfiltre) og tilsættes saltsyre og natriumhypoklorit.

Klor

Saltsyre og natriumhypoklorit, er meget farlige, når de bringes sammen. Der dannes omgående klorgas, som meget hurtigt virker lammende på åndedrætsorganerne.

Svømmehallerne er derfor pålagt mange sikkerhedsforanstaltninger for at forebygge, at de to stoffer sammenblandes. Alligevel er der i Danmark sket ulykker med klorgas i svømmehaller.

Svømmehallens personale fører det tekniske tilsyn med rensningsanlægget. En klorgasdetektor i teknikrummet bør være tilsluttet et alarmanlæg, så badepersonalet og andre straks adviseres i tilfælde af uheld. Der skal udarbejdes en evakueringsplan, som kendes af såvel hallens personale som svømmelærerne.

Rummet

Gulvet i svømmehallens barfodsområde samt brusebad og omklædning anlægges efter samme retningslinier som omtalt i afsnittet om omklædnings- og badefaciliteter i haller og gymnastiksale. Det samme gælder for vægge i brusebad og omklædningsområderne.

I svømmehallen består væggene af materiale, der ikke er fugtsugende og kan tåle det ekstreme klima. Det kan fx være en murstensvæg, som til gengæld giver en meget dårlig akustik, der kan betyde et uacceptabelt højt støjniveau. Problemet



ses flere steder løst ved at beklæde områder på væggene med træprofiler, evt. som udsmykning.

Der stilles særlige krav til flugtveje og nødbelysning.

Bassinprøve/livredderprøve

Nogle steder stilles badepersonale med livredderprøve til rådighed under svømmeundervisningen. Andre steder kræver man, at svømmelærerne har en ajourført bassinprøve eller livredderprøve. Når svømmelærere skal aflægge en af de omtalte prøver, er det vigtigt, at det sker efter forudgående træning, så risikoen for skader mindskes. Skolen skal derfor sørge for, at der bliver mulighed for træning.

Tilsyn

Omfatter undervisningen i idræt også svømning, skal den lærer, der forestår undervisningen have kvalifikationer, der svarer til uddannelsen til svømmelærer. Det påhviler skolen at sikre sig, at de fornødne sikkerhedskrav i svømmehallen er opfyldt. Samtidig påhviler det læreren at have fornødent kendskab til svømmehallens sikkerhedsudstyr.

Det anbefales, at der for hver påbegyndt 15 elever skal være en lærer eller anden voksen person, der opfylder sikkerhedsbestemmelserne, dvs. kan foretage livredning og betjene genoplivningsudstyr. Såfremt eleverne undervises i udspring, skal vanddybden være så stor, at der ikke opstår fare for eleverne, dvs. en dybde på mindst 1,5 til 2 m ved siddende stilling og mindst 2 til 2,5 m ved stående stilling.

Fra vejledning med tilsyn med Folkeskolens elever i skoletiden

Se hele vejledningen på www.retsinformation.dk

Badning i det fri

Se kapitlet om udendørs undervisningsområder.

Udendørs idrætsanlæg

Ældre skoler placeret i den centrale bykerne i de større byer, må ofte være meget opfindsomme for at opnå tilfredsstillende udendørs undervisningsmuligheder.

Uanset de fysiske og økonomiske problemer er det vigtigt, at sikkerheden er i orden.

Underlag/belægning

Fodboldbaner anlægges traditionelt på græs. Eventuelt kan man lave en kombinationsbane med opstregning til håndbold, basketball, volley og evt. tennis. En kombinationsbane er typisk belagt med bitum- eller polyuretanbelægning. Samme belægningstyper eller evt. cinders anvendes ved atletikanlæg. Størrelse og teknisk indretning af boldbaner og atletikanlæg er velbeskrevet i faglitteraturen og medtages derfor ikke her.

Skoler, der etablerer forhindrebaner udviser ofte stor kreativitet for at lave spændende udfordringer. En grundig risikovurdering skal sikre, at forhindringerne både er spændende og sikre at bruge.

Redskaber

Redskaber og sikkerhedseftersyn

Betydningen af, at idrætsinventaret og redskaberne er i sikkerhedsmæssig orden, kan ikke overvurderes. Skolen bør desuden have et fast abonnement på årligt eftersyn af redskaber og inventar. Flere leverandører tilbyder denne ydelse.

Har man motorhejs på basketballkurve og/eller hejsevægge, skal installationen efterses efter leverandørens anvisninger (se brugsanvisningen).

Arbejdsmiljøloven giver klart udtryk for, at det er arbejdsgiverens ansvar at sørge for, at de ansatte

får instruktion og evt. oplæring i at bruge de redskaber, der er til rådighed. Tilsvarende påpeges det, at "Det ved passende eftersyn og vedligeholdelse af en sagkyndig sikres, at et teknisk hjælpemiddel holdes i forsvarlig stand ..."

Risikovurdering ved udendørs idræt

Kastedisciplinerne er forbundet med risici for andre end udøveren. Ikke mindst ved spydkast, diskoskast og kuglestød skal læreren i sin forberedelse konkret vurdere risikoen. Det er især vigtigt at undgå, at der befinder sig personer i kasteområdet og de tilhørende sikkerhedszoner.

I triatlon og duatlon kan der indgå svømning på badeanstalter, i søer eller fra stranden. Også her skal læreren foretage en risikovurdering af bl.a. bund-, dybde-, strøm-, forurenings- og temperaturforhold.

Klatrevægge, rapelling, kajak, kano, roning og andre former for sejlads kræver også særlige sikkerhedsforanstaltninger. Derfor bør man i planlægningsfasen altid undersøge, hvilke risici, der er forbundet med de enkelte aktiviteter og hvilke krav, der stilles til underviseruddannelse og sikkerhedsforanstaltninger.

Trampolin og tunge redskaber

I idrætsundervisningen bruger man mange tunge redskaber. Mange nyere redskaber har monteret hjul, der letter arbejdet, men håndtering af tunge rullemåtter, plint, hest og andre springredskaber, flytning af fodbold- og håndboldmål m.m. er dog daglige rutiner for idrætslærerne. For at undgå tunge løft, skal der bruges egnede tekniske hjælpemidler til transport af redskaber, når det er muligt og hensigtsmæssigt og altid, når det indebærer sundhedsfare.

Der eksisterer ikke længere særlige regler og krav

vedrørende brug af minitrampolin (trampet) i folkeskolen. Men da minitrampolinen giver mulighed for større højde og teknisk sværere spring og stiller derfor særlige krav til sikkerhed. Det handler om organisering, instruktion og modtagning.

Læs mere hos Dansk Skoleidræt.

I forbindelse med APV-arbejdet er det vigtigt at vurdere ulykkesrisikoen ved håndtering af redskaber. Selv om eleverne i forbindelse med selve undervisningen ikke er omfattet af arbejdsmiljølovens bestemmelser, er de omfattet via lovens udvidede område, når det drejer sig om arbejdsfunktioner, der ikke sker i selve undervisningssituationen - så som flytning og løft af mål og andre tunge byrder. I praksis betyder det, at den enkelte elev i videst muligt omfang skal undgå at løfte byrder, der vejer over 12 kg.

Rulleborde

For at undgå tunge løft skal man anskaffe rulleborde, montere hjul på ældre redskaber og udskifte til redskaber, der er mindre belastende at håndtere. Det er meget vigtigt, ikke at køre tungt udstyr løst på rulleborde. Det skal være spændt fast eller være monteret på en transportramme på hjul, og tyngdepunktet skal være så lavt som muligt for at det vælter og lærere eller elever får tungt udstyr ned over sig.

Førstehjælp

Der bør være førstehjælpsudstyr enten i lokalet, på gangen eller i et rum ved siden af, og underviseren bør være uddannet i at bruge det.

Kemi



Se også kapitlet om fysik, når det handler om faget fysik/kemi i grundskolen.

Indretning af lokalerne

Arbejds miljøreglerne for indretning af lokalerne er beskrevet i følgende vejledninger fra Arbejdstilsynet:

- **Arbejdsrum på faste arbejdssteder**
At-vejledning A.1.11, Juni 2007
Find den på [at.dk](#) ved at søge på A.1.11
- **Faste arbejdssteders indretning,**
At-vejledning A.1.9, Marts 2003
Find den på [at.dk](#) ved at søge på A.1.9

Kemilokalet

Pladsforhold

Kemilokalet skal være så stort at forsøg og praktisk arbejde kan gennemføres uden risiko for ulykker på grund af dårlige pladsforhold. Som minimum skal der være plads til:

- Demonstrationsbord
- Laboratorieborde til en klasse
- Plads til længerevarende forsøg eller projekter
- Det nødvendige antal skabe og skuffer til opbevaring
- Tavler
- IT-udstyr
- De nødvendige faste installationer

Erfaringsmæssigt vil et undervisningslaboratorium på 100-120m² med tilstødende depotrum til bl.a. suppleringsmaterialer og forberedelse af eksperimentelle opstillinger, opfylde behovet.

Gulv

I forbindelse med den praktiske undervisning bevæger læreren og eleverne sig meget rundt i lokalet med forsøgsudstyr, glasvarer, vand og kemikalier i fast- og væskeform. Derfor skal man vælge en gulvbelægning, som er robust med så få samlinger som muligt. Nødvendige samlinger skal være svejset sammen. Desuden bør der være niveaufri adgang og ingen dørtrin mellem undervisningsrum og sidelokaler både for at kunne benytte rulleborde og af hensyn til kørestolsbrugere. Døråbninger bør derfor have en fri bredde på minimum 77 cm. (Bygningsreglementet 2018).

Gulvbelægningen må ikke være glat i våd tilstand, den skal være let at gøre rent og holde ved lige. Skridsikker og syrebestandig linoleum er en god løsning.

Laboratorieborde og demonstrationsbord

Laboratorieborde og demonstrationsbord skal have glatte robuste bordplader, der kan tåle kemikalier, varme m.m. og være lette at rengøre. Størrelsen skal sikre, at der er plads til de faste installationer samtidig med, at hver elev har god plads til at udføre sine egne forsøg. Bordene i kemilokalet benyttes af mange personer og til forskellige opgaver. Det vil derfor - både ud fra en ergonomisk og sikkerhedsmæssig betragtning - være ønskeligt at demonstrationsbord og laboratorieborde er stilbare i højden.

Sæt fokus på akustikken: Lærere, som underviser i lokaler med dårlig akustik, trives mindre i jobbet end kolleger, der underviser i lokaler med bedre akustik. Det viser en undersøgelse fra Det Nationale Forskningscenter for Arbejdsmiljø fra 2012. Dårlig akustik skaber også et dårligt læringsmiljø for eleverne. Derfor er det vigtigt for både arbejdsmiljøet og undervisningsmiljøet at indrette undervisningslokaler med god akustik, som blandt andet er kendetegnet ved lav efterklangstid.

Skabe

I en kemisamling er der behov for et en del skabe til bl.a. udstyr. Det er godt, hvis skabene har låger med glas, så man hurtigt kan skaffe sig overblik. Skabe, der er højere end øjenhøjde bør forsynes med skrå overdel, så det ikke er muligt at anbringe udstyr oven på skabet. Arbejde med bunsenbrændere og andre former for åben ild rummer altid risiko for brand. Derfor kan overskabe over laboratorieborde ikke anbefales.

Stinkskabe og kemikalieskabe: Se senere.

Flugtveje

Selve kemilokalet skal have mindst to døre til flugtveje. Hvis det ligger i terrænhøjde, kan den ekstra dør med fordel anbringes med udgang til det fri, med mindre det er en lukket gårdhave, som man ikke kan komme ud af uden nøgle. Begge døre skal kunne åbnes indefra uden nøgle. Det anbefales, at dørene som udgangspunkt åbner i flugtreningen. Det er dog kun et krav, hvis flugtvejen anvendes af mere end 150 personer. Det kan i andre tilfælde være en ulempe fx, hvis flugtvejen går fra et faglokale og ud på en gang, som man kan forvente, at andre også bruger som flugtvej. Døren vil i dette tilfælde delvist spærre deres flugtvej. Udgangene skal være så langt fra hinanden, at alle i lokalet kan komme til en udgang i tilfælde af brand, og der må aldrig være mere end 25 m til den nærmeste flugtvej og 50 m til den fjerneste.

Stinkskabe må ikke anbringes nær flugtvejene.

Tunge ting bør placeres på hylder i rullesektioner i hofte- og skulderhøjde og aldrig over skulderhøjde både af hensyn til ergonomi og for at undgå, at de vælter ned og forårsager ulykker. Væsker placeres kun i lukkede beholdere på hylder. Pas på at lavt og højt placerede hylder ikke er for dybe – det giver lang rækkeafstand og risiko for overbelastning af ryggen.

Depotet

Størrelse og indretning

Der er ikke lovkrav om et bestemt antal m² til depoter tilknyttet det enkelte faglokale, men der bør altid være rigeligt med depotplads.

Materialer og forsøgspstillinger skal kunne transporteres ind og ud af lokalet på en ergonomisk forsvarlig måde. Derfor bør dørene til depotet være 1 meter brede og uden dørtrin, og der skal være nødvendige tekniske hjælpemidler til rådighed, så som sækkevogne og rulleborde. Der skal være gulvplads både til teknisk udstyr og til håndtering af tingene.

Hylder og skabe

Det er godt for rengøringsstandarderne i depoterne, at der er mange skabe, eller at der på hylderne er plastkasser med låg til materialer, som kan opbevares i kasser.

Det er en god idé at montere skabene med en skrå afslutning, så det ikke er muligt at stable kasser ovenpå skabene. Under alle omstændigheder må kurve, kasser og lignende ikke placeres oven på skabe over 1,60 m. Der er sket flere alvorlige ulykker med tunge ting, som falder ned fra toppen af skabe og giver svære hovedlæsioner

Hvis man skal passere hinanden, benytte rullebord eller vende i en kørestol skal der ifølge Bygningsreglement 2018 være mindst 1,3 m fri bredde og helst 1,5 m. fri bredde mellem hyldektionerne. Det samme gælder, hvis gangen er videre adgang til andre rum.

Rengøring

Depoter skal ikke bruges til rengøringsvogne og andet rengøringsudstyr, fordi det skaber uhenigtsmæssige arbejdsforhold for lærere og elever.

LÆS MERE OM STØJ OG AKUSTIK



Støj på godtarbejdsmiljo.dk

Stiger

Det skal være sikkert at tage ting ned fra hylder. Derfor bør der ved hylderne være en godkendt trappestige. I højde over 1,60 m må man kun placere meget lette ting, som man kan håndtere med én hånd, så man kan holde fast i trappestigen med den anden. Stigen skal være skridsikker og placeres på fast underlag. De anvendte stiger skal opfylde bestemmelserne i EN 131

Lys

Der skal være tilstrækkeligt lys, så man fx kan læse etiketter og brugsanvisninger. Det kan opnås ved en kombination af loftbelysning suppleret med arbejdslamper. Ved særlige afsnit kan det være nødvendigt med spotbelysning, fx ind i skabe.

Ventilation, stinkskebe, el og andre installationer

Ventilation

Lokalet skal have tilført tilstrækkelig frisk luft, og det kan være nødvendigt at etablere mekanisk rumventilation. Der skal indblæses samme mængde frisk luft, som der suges ud, så det undgås at forurenede luft fra lokalet breder sig til andre dele af skolen. Hvis indblæsningen af erstatningsluft sker gennem stofposer skal disse vaskes regelmæssigt.

Det er vigtigt, at ventilationen ikke giver træk i lokalet.

Den almindelige rumventilation skal suppleres med lokaludsugning (procesventilation) på steder, hvor der kan udvikles røg, sundhedsskadelige eller eksplosive luftarter, aerosoler, støv, ildelugt eller anden generende luftforurening. Lokaludsugningen skal være forsynet med kontrolanordning, der alarmerer, hvis udsugningen ikke fungerer.

I kemilokalet skal der være procesudsug ved:

- Ved demonstrationsborde
- Ved laboratorieborde
- Ved elevernes pladser til øvelser
- Ved loddepladser
- I stinkskebe
- I kemikalieskebe
- Øvrige steder, hvor der kan udvikles luftforurening

Denne udsugning skal effektivt fjerne dampe og ildelugt fra forsøg m.m. Den udsugede procesluft skal som udgangspunkt føres til det fri – over bygningens tag - og fx ikke ud i skolegården.

Alle procesudsug, der fjerner forurenede luft, skal være forsynet med en kontrolanordning, der med lys eller lyd indikerer utilstrækkelig funktion

Fra 1. juli 2023 er det dog tilladt at recirkulere den udsugede luft under visse betingelser:

- ☒ I skal til stadighed kunne godtgøre, at den udsugede luft renses effektivt.
- ☒ Ventilationsanlægget skal være forsynet med en kontrolanordning, der giver signal ved utilstrækkelig rensning af den udsugede luft.
- ☒ Der skal tilføres en passende mængde frisk luft. I må ikke recirkulere udsuget luft, som indeholder fx stegeos, svejserøg eller kræftfremkaldende gasser og dampe.

Stinkskebe

Det skal sikres, at forurenede luft ikke kan føres tilbage til lokalet. Det skal have frontrude af splintfrit materiale, og det gode stinkskebe har afrundede hjørner, skrå frontrude, udsug både i bund og top samt forhøjet forkant på fronten for at hindre spildt materiale i at løbe ud. Desuden skal det enkelte stinkskebe være forsynet med en alarm, der går i gang, når anlægget ikke fungerer efter forskrifterne. Dette gælder uanset skabets alder. Kravet gælder også lokalets øvrige procesventilation, og der skal være en instruktion i lokalet, som fortæller, hvad man skal gøre, hvis alarmeren går i gang og ved uheld.

Nye stinkskebe skal overholde Dansk Standards norm for stinkskebe. Reguleringsarmatur til vand, gas, el m.m. anbringes udenfor stinkskebet. Stinkskebe kan også fås med højdeindstilling.

Stinkskebets funktionsduelighed skal efterses og kontrolleres efter reglerne i **At.vejledning A.1.1 Ventilation på faste arbejdssteder**.

SE OGSÅ

Stinkskebe – en vejledning om arbejde i stinkskebe fra BFA Industri på bfa-i.dk.

Gasinstallation

Gas bruges i mange demonstrationsforsøg og elevøvelser, og før et gasanlæg bliver taget i brug skal det trykprøves. En gasinstallation til undervisningsbrug skal udføres af en autoriseret vvs-installatør og det er også kun den autoriserede, der må indregulere, reparere og servicere gasinstallationen. Derudover skal der udarbejdes en drifts- og vedligeholdelsesplan, og skolens ansvarlige skal sikre, at planen overholdes, og at brugsanvisninger for gasapparater og brændere findes i lokalet hvor apparaterne bruges.

Kemikalieskabe

Skabe til kemikalier og kemisk affald skal kunne låses af, og nøglen må ikke indgå i det almindelige nøglesystem. Giftige kemikalier skal altid være under lås, når de ikke er i brug. Skabene skal være forsynet med korrekt sikkerhedskiltning samt en effektiv udsugning direkte fra skabene. Det gælder også, hvis der er tale om opbevaring på en vogn. Man skal kontrollere, at lokaludsugningen virker vha. kontrollampe eller signal. På den måde forebygger man, at dampe fra fx organiske opløsningsmidler og koncentrerede syrer siver ud på depotet eller i undervisningslokalet.

Der skal laves en fast installation med gasflaskerne anbragt uden for bygningen, da det ikke er tilladt at opbevare eller bruge gasflasker i undervisningslokaler - heller ikke campinggasflasker, "refill-flasker" med lighthousegas og lignende. Flaskerne må ikke anbringes under terrænhøjde eller på flugtveje. Gennem kobberrør føres gassen frem til en aflåselig hovedgashane, der er centralt anbragt.

Afbryderen skal kunne lukkes uden brug af nøgle, men kun tilkobles med nøgle. Nøglen må ikke sidde i afbryderen i undervisningstiden. Det er en god idé at tilslutte afbryderen til en indikatorlampe, som kan ses overalt i lokalet, fx ved udgangen, så underviseren ikke glemmer at afbryde for gassen, når lokalet forlades. Brug enkeltgashaner ved eleverarbejdspladser og demonstrationsborde.

El-installationer

Elever må ikke kunne risikere at få et potentielt farligt elektrisk stød. Dette sikres hovedsageligt på en af disse to måder:

1. Spændinger på max 25V (evt. 60 V jævnstrøm), der kommer fra en sikkerhedstransformator, der opfylder standarden EN 60 742..
2. Anden spænding må ikke anvendes i åbne for-

Specielt for grundskolen

I grundskolen bruges ofte udsugningsskabe i stedet for stinkskabe. Afkastet skal være til det fri og udsugningen skal være effektiv. Der er dog hverken krav om, at man skal installere stinkskabe eller udsugningsskabe.

søgsopstillinger. Til netspænding må eleverne kun anvende almindelige, CE-mærkede apparater (Alle maskiner og elektriske apparater skal være CE-mærkede for lovligt at blive solgt i EU. Det er fabrikantens garanti for, at produktet er i overensstemmelse med alle lovkrav for det pågældende EU-direktiv).

Ledninger til sikkerhedstransformatoren må ikke ved en fejltagelse kunne bruges i netspænding. Derfor må man ikke have uisolerede (blanke) 4 mm bananstik liggende

Sikkerhedstransformatoren skal opfylde standarden EN 60 742.

For kemilokalet gælder følgende regler mht. 230 V stikkontakter:

Arbejdsbordene kan forsynes med 230 v stikkontakter, når følgende betingelser er opfyldt:

1. Stømforsyninger og andet apparatur bør være CE-mærket. Nyere apparatur, som kræver jordforbindelse, men ikke har trebenet stik, skal forsynes med adapter, der passer til danske stikkontakter.
2. El-anlægget skal være tilsluttet HPFI-relæ med gruppesikringen og bør have nødstop før stikkontakterne. Anlægget må ikke have større mærkestrøm end 10 amp. På HPFI-afbryderen sidder en knap, som mindst én gang om året skal aktiveres, for at sikre, at afbryderen virker som den skal.
3. Stikkontakterne skal være pillesikrede.
4. El-forsyningen skal gå via en hovedafbryder, centralt placeret i lokalet. Gruppen skal forsynes med nødstop og tydelig signallampe, der lyser, når der er spænding på stikkontakterne. Signallampen bør kunne ses i hele lokalet. Afbryderen skal kunne lukkes uden brug af nøgle, men kun tilkobles med nøgle, og nøglen må ikke sidde i nødstopet i undervisningstiden.
5. Det skal indskræpes, at netspænding ikke må anvendes til åbne forsøgsopstillinger (dvs. opstillinger med uisolerede el-førende dele).
6. Der skal udføres ekstrabeskyttelse mod elektrisk chok. Læs om elektriske installationer i *Bekendtgørelse nr. 1082 om sikkerhed for udførelse og drift af elektriske installationer* på www.retsinformation.dk.

LÆS MERE

Se også kapitlet om IT-arbejdspladser.

LÆS MERE

om regler for omgang med og afskaffelse af kemikalier i kapitlet om kemikalier og radioaktive stoffer på godtarbejdsmiljo.dk/klokken

Vekselspænding/jævnspænding

Alternativt kan arbejdsbordene installeres med vekselspænding (max. 25 V) samt jævnspænding (max. 60 V) centralt styret og reguleret fra lærerbordet via en sikkerhedstransformator, der opfylder standarden EN 60 742.

Trefaset vekselspænding:

Trefaset vekselspænding (400 V) er tilladt ved lærerarbejdspladsen, men ikke ved eleverarbejdspladserne.

”Jord” - 3 benede stik:

I nybygninger og ved ombygning efter 1993 skal der være ”jord” på alle stikkontakter (til 3-benede stik). Hvis lokalet har én 3-benet stikkontakt, skal alle andre kontakter skiftes til 3-benede. Sørg for tilstrækkeligt antal stikkontakter, så man undgår at forlængerledninger ligger og flyder. Hvis man alligevel bruger forlængerledninger, skal de også være trebenede.

Vand og afløb

I demonstrationsbordet skal der være installeret koldt og evt. varmt vand. Reguleringshanerne bør være lette at betjene, evt. med svingarm. Desuden skal vasken være syrefast og tilstrækkelig stor. Har lokalet kun én nødhåndbruser, bør den anbringes ved siden af det almindelige armatur. Hvis elevernes borde er forsynet med vaske, bør de have samme udstyr.

Hvis arbejdet i kemilokalet rummer risiko for oversprøjtning med ætsende væsker eller lignende, kræves installation af en fast nødhåndbruser, der let kan aktiveres. Har undervisningslokalet andre fællesvaske end den, der er installeret i demonstrationsbordet, bør der også her anbringes en nødhåndbruser.

Apparater, redskaber m.v.

Maskiner taget i brug efter 1. januar 1995 skal være forsynet med et CE-mærke og en overensstemmelseserklæring samt brugsvejledning på dansk. Læs mere om Maskiner og maskinanlæg i At-vejledning B. 1. 3. på www.at.dk.

Microbølgeovn

Mikrobølgeovn kan bl.a. bruges i forbindelse med opvarmning af substrater. Bedst er mikrobølgeovne til laboratoriebrug. Husholdningsmikrobølgeovne er billigere, men oftest vanskelige at regulere tilstrækkeligt præcist.

IT-arbejdspladser

Der bør være en interaktiv tavle forbundet med en computer eller med mulighed for at forbinde til en bærbar computer, tablet eller lignende. Der bør også være en trådløs internetforbindelse så eleverne kan søge på internettet. En farveprinter i nærheden af lokalet vil i den forbindelse være naturligt.

Opvaskemaskine

De mange glas rengøres bedst og mest sikkert i en opvaskemaskine. Dog skal kemikalierester af enhver art hældes i de dertil indrettede affaldsbeholdere, før glassene sættes i maskinen. Både ætsende og oxiderende stoffer forkorter maskinens levetid betydeligt, hvis de kommer med i vaskeprocessen.

Man bør sikre sig, at vaskemidlet er klorfrit, så der ikke slipper klordampe ud, når maskinen åbnes. Maskineopvasketabs med opløseligt plast er en god løsning.

Brugsanvisning på dansk skal følge med maskinen.

Køleskabe, fryser og varmeskabe

Køleskabe, fryser og varmeskabe er velegnede, når man arbejder med fødevarekemi, enzymer, biogasudvikling og gæringsprocesser. De må ikke bruges til at opbevare eller tilberede fødevarer – heller ikke på emnedage og lignende.

Kemikalier og radioaktive stoffer

Kemilokalets kemikalier skal opbevares i velventilerede skabe. Farlige kemikalier skal være i aflåst skab.

Kravet om at der skal udarbejdes skriftlige arbejdspladsbrugsanvisninger på kemikalier blev ophævet

Type	Bruges til
Vand	Slukning af stoffer, der danner gløder. Bl.a. træ og tekstiler.
Brandtæppe	Tæppe af vævet glasfiber, der bruges til slukning af små brande i faste stoffer, væsker og tøj samt elektrisk apparatur.
Kulsyreslukker	Slukning af væskebrande, brand i elektrisk apparatur og installation. Er ikke egnet ved brand i faste stoffer. Må ikke bruges til personbrande (kulsyren er -80°C).
Pulverslukker	Velegnet til væskebrande. Ikke egnet ved brand i faste stoffer (medmindre det af brugsanvisningen fremgår, at den kan bruges til A, B og C brande) og elektronisk udstyr.

den 1. juli 2019. Samtidigt blev der indført krav til, at der skal udarbejdes skriftlig, kemisk risikovurdering både ved arbejde med farlige kemiske stoffer og materialer og i forbindelse med arbejdsopgaver og processer, hvor der udvikles farlig kemi

Det er ikke nødvendigt at udføre en kemisk risikovurdering, hvis I bruger farlige husholdningskemikalier på samme måde, som de bliver brugt en almindelig husholdning.

LÆS MERE

Få mere at vide om kemisk risikovurdering hos Arbejdstilsynet.

Sikkerhedsudstyr

Regler og udstyr

På grund af de mange risikomomenter i kemilokalet skal skolen fastlægges klare sikkerhedsregler, arbejdsrutiner og kompetenceforhold. Skolen skal også sørge for, at det nødvendige sikkerhedsudstyr er til rådighed i lokalet, og at det løbende bliver eftersat og vedligeholdt.

Forholdene i kemilokalerne er forskellige fra skole til skole. Nogle steder indgår kemilokalet i et lokaletfællesskab med andre fag, mens andre skoler fastholder det traditionelle faglokale med eller uden aflastningsrum eller depoter. Det er derfor vigtigt, at skolen indarbejder de centralt fastsatte sikkerhedsregler, fx fra Arbejdstilsynet i en lokal sammenhæng, og at lærerne er orienterede om dem.

Førstehjælp

Arbejdes der med farlige processer, fx gasser og kemikalier skal arbejdsstedet være forsynet med passende og fornødne hjælpemidler til førstehjælp

i ulykkestilfælde. De skal let og hurtigt kunne tilgås i tilfælde af uheld, og underviseren bør være uddannet i at bruge det.

Brandslukningsudstyr

I kemilokalet skal der være både brandtæppe, metalspand med tætsluttende låg, pulverslukker og evt. kulsyreslukker. Slukkernes antal, størrelse og placering i lokalet anvises af brandsinspektøren.

For effektivt at beskytte de ansatte og eleverne, skal kemilokalet udstyres med nødvendigt og egnet sikkerhedsudstyr samt personlige værnemidler. Det er skolens pligt at sørge for at udstyret anskaffes og de ansatte og eleverne har pligt til at bruge det. Arbejds miljøgruppen kontrollerer, at udstyret bliver vedligeholdt og brugt korrekt. Denne kontrol kan dog også udliciteres til leverandøren o.a.

Lokalets sikkerhedsudstyr

- Fast opsat og let tilgængeligt øjenskylleapparat.
- Forbindingskasse. Anbringelsesstedet mærkes med korrekt skiltning.
- Håndnødbruser, evt. fast nødbruser.
- Korrekt skiltning efter de fastsatte standarder fra Dansk Standard.
- Der skal desuden altid være let adgang til en telefon.
- Flugtveje.
- Beredskabsplan.

Personlige værnemidler til lærere og elever

- I lokalet skal der være sikkerhedsbriller eller ansigtsskærm til alle, der deltager i øvelser, hvor en risikoanalyse viser risiko for øjenskader. For lærerne er beskyttelsesbriller og ansigtsskærm personligt udstyr. Ansigtsskærm giver beskyttelse til hele ansigtet og er derfor at foretrække, især når der er fare for eksplosion, implosion, stødkogning og/eller sprøjt fra ætsende stoffer.
- Handsker er nødvendige, hvor der er risiko for hudkontakt med farlige stoffer og materialer samt smittefarlige mikroorganismer. Handsker er at betragte som engangshandsker – er en handske først tilsmudset skal den skiftes.
- Kitler eller forklæder. På grund af risiko for gnistdannelse ved statisk elektricitet bør kitlerne ikke være fremstillet af rent syntetiske materialer. Ren bomuld kan anbefales eller evt. blandingsvæv af polyester og bomuld.

Alle personlige værnemidler skal være CE-mærkede for lovligt at blive solgt i EU. Det er fabrikantens garanti for, at produktet er i overensstemmelse med alle lovkrav for det pågældende EU-direktiv.

Mad- kundskab



Indretning af lokalet

Lokalet skal være stort nok til at rumme både de teoretiske discipliner og det praktiske arbejde. Der skal være mulighed for individuelt arbejde ved mindst én arbejdsplads, og for hold- eller gruppearbejde. Det er hensigtsmæssigt, hvis lokalet har adgang til det fri med en lille krydderurtehave.

I et fag, hvor man arbejder med hygiejne, anretning, nydelse og kvalitet, bør faglokalet fremtræde lyst, rent og velholdt.

Det er en god ide at have et forrum med depot-skabe, elevgarderobe, håndvask og spejl og taskehylde. Her er der mulighed for at finde forklæder, rene viskestykker, klude, grydelapper, håndklæder m.v. Og der bør i forrummet eller i grovkøkkenafsnittet være et skab med rengøringsrekvisitter. Under alle omstændigheder bør der være en eller flere håndvaske i madkundskabslokalet ud over køkkenvaskene. Egnede materiel til brandslukning skal findes i nærheden.

Lokalestørrelse m.v.

Ved planlægningen i forbindelse med bygning og indretning af et nyt madkundskabslokale, bør størrelse og indretning afhænge af en analyse af, hvor store hold man ønsker at kunne undervise, og hvilke andre aktiviteter man ønsker at kunne gennemføre i lokalet. Erfaringsmæssigt bør et lokale til undervisning af 16 elever være 120-140 m², og til 24 elever 160-200 m². Men funktionskravet og indretningen bør i det hele taget afpasses efter hinanden. En arbejdsplads indrettet til handicappede bør etableres allerede i anlægsfasen.

Lys

Samtidig med, at dagslyset er vigtigt, har kvaliteten af det kunstige lys i et madkundskabslokale stor betydning. Dårlig farvegengivelse er ødelæggende for fagets æstetiske dimension og madens smag.

Gulve

Gulvet skal laves med en skridhæmmende belægning, da kan let blive glat hvis der bliver spildt vand eller fedt. Underlaget må ikke være for hårdt, og af hensyn til rengøring er det en god ide at svejse en kant op ad væggene. Vinyl er en god løsning.

Inventar

Det er uheldigt med hylder i underskabe, fordi elever og lærer skal række langt for at hente ting i bunden af skabet hvilket medfører dårlige arbejdsstillinger. Monter i stedet skuffer eller kurve på letløbende glidere, så redskaberne kommer ud til brugeren.

Der bør være mulighed for at arbejde ved borde af forskellig højde. Arbejdsborde der bruges til forskellige arbejdsopgaver eller af forskellige personer, skal kunne indstilles efter behov.

Af hensyn til sikkerheden skal det være let for læreren at have tilsyn og overblik. Derfor bør der kun være overskabe langs ydervægge, og der skal være plads til fri passage mellem de forskellige afsnit.

Køleskabe kan med fordel placeres sammen med fryser og skabe til madvarer og papirvarer m.m. i et fælles ren-område. I forbindelse med dette skal der være rulleborde til rådighed.

Sæt fokus på akustikken

Lærere, som underviser i lokaler med dårlig akustik, trives mindre i jobbet end kolleger, der underviser i lokaler med bedre akustik. Det viser en undersøgelse fra Det Nationale Forskningscenter for Arbejdsmiljø fra 2012. Dårlig akustik skaber også et dårligt læringsmiljø for eleverne. Derfor er det vigtigt for både arbejdsmiljøet og undervisningsmiljøet at indrette undervisningslokaler med god akustik, som blandt andet er kendetegnet ved lav efterklangstid.

Teoridelen vil typisk foregå ved borde, som ind imellem fungerer som spiseborde. Stolene kan godt være taburetter. For at teori-afsnittet skal fungere, skal tavler og demonstrationsplads kunne ses af alle.

IT-arbejdsplads

Lokalet bør have trådløst internet og være udstyret med interaktiv tavle eller projektor med tilkøbt pc eller mulighed for at tilkoble lærerens bærbare pc. Læg vægt på brugervenligt software til kostberregninger med enkelt og godt grafisk layout og et godt hjælpeprogram.

LÆS MERE



I kapitlet om IT-arbejdspladser

Lærerarbejdsplads

I madkundskab skal der som i andre lokaler være en særlig lærerarbejdsstol og et aflåseligt skuffe-afsnit eller skab. Endvidere skal læreren råde over et bord. Praktisk forevisning af teknikker vil som oftest foregå ved de forskellige køkkenafsnit.

Tavle og opslagstavler

Da der i faget bruges mange store plancher til indlæring og demonstration, bør tavler og opslagstavler være til magneter. Af hygiejniske grunde er en whiteboard at foretrække for lærer til OHP.

Flugtveje

Lokalet skal have mindst to døre til flugtveje. Hvis det ligger i terrænhøjde, kan den ekstra dør med fordel anbringes med udgang til det fri, med mindre det er en lukket gårdhave, som man ikke kan komme ud af uden nøgle. Begge døre skal kunne åbnes indefra uden nøgle. Det anbefales, at dørene som udgangspunkt åbner i flugtreningen. Det er dog kun et krav, hvis flugtvejen anvendes af mere

LÆS MERE OM STØJ OG AKUSTIK



Støj på godtarbejdsmiljo.dk

end 150 personer. Det kan i andre tilfælde være en ulempe fx, hvis flugtvejen går fra et faglokale og ud på en gang, som man kan forvente, at andre også bruger som flugtvej. Døren vil i dette tilfælde delvist spærre deres flugtvej. Udgangene skal være så langt fra hinanden, at alle i lokalet kan komme til en udgang i tilfælde af brand, og der må aldrig være mere end 25 m til den nærmeste flugtvej og 50 m til den fjerneste.

Ventilation og andre installationer

Ventilation

Køkkenets ventilationssystem skal løse to ventilationsbehov, dels rumventilation og dels udsugning over komfurer uden at komme i forbindelse med skolens øvrige ventilationssystem og sende lugt ud i andre lokaler. Luften, der suges ud over komfurer, må desuden ikke føres tilbage til lokalet (recirkulation). Det er stadig et krav i de nye, reviderede regler på området, som trådte i kraft 1. juli 2023. Udsugning over komfurer skal være forsynet med kontrolanordning, og forekommer stegning jævnlige og er af en vis varighed, er der krav om, at kontrolanordningen er forsynet med alarm

Systemet skal være effektivt, uden støj og let at renholde med fedtfiltere, som kan afmonteres og vaskes.

Er ventilationsanlægget forsynet med særskilt kontrolpanel, indgår korrekt brug af dette i instruktionen af personalet. Der skal være tilsynsaftale om vedligeholdelse og rengøring af ventilationskanaler.

El og gasinstallation

Der skal i faglokalet være rigeligt med stikkontakter, mindst 6 i hver gruppe til elektroniske hjælpemidler. De bør forsynes med glimlamper. Strømforsyningen skal kunne afbrydes og tilsluttes centralt, dog uden om tørretumbler, opvaske- og vaskemaskiner, køleskab og fryser.

Om gasinstallation læs afsnittet på s. 36.



Vand- og afløb

Det varme vandhanevand skal kunne blive over 50°C for at slå legionellabakterier ihjel. Derfor anbefales det at vandet i varmtvandsbeholder er på en temperatur på mindst 60°C.

Der skal i forbindelse med grovkøkkenafsnittet være udslagsvask med bruser og gulvafspningshane.

Varme

Af hensyn til hygiejne og rengøringsforhold bør man placere radiatorer let tilgængeligt. Overfladen på varmeanlæg skal være så glat og rengøringsvenlig som muligt.

Hårde hvidevarer og husholdningsmaskiner

Opvaskemaskiner

Almindelige husholdningsopvaskemaskiner opfylder kravene til temperaturen, vandet skal opnå under vaskeprocessen. Bruges køkkenet til systematisk bespisning af institutionens børn, gælder derimod særlige regler, idet skylle-vandet skal opnå en temperatur på mindst 80°C. Ved indkøb skal der lægges vægt på at få maskiner med lavt støjniveau. Der bør være en opvaskemaskine pr. 8 elever.

For at undgå enhver risiko for hud og øjne kan dosering af opvaskemiddel ske gennem et doseringssystem. AT anbefaler, at det kun er læreren, der doserer maskinen. Alternativt kan man bruge handsker og briller eller beskyttelsesbriller, hvis det angives i brugsanvisningen. Kravet om udarbejdelse af skriftlige arbejdspladsbrugsanvisninger på kemikalier blev ophævet den 1. juli 2019. Samtidigt blev der indført krav til udarbejdelse af skriftlige kemiske risikovurderinger både ved arbejde med farlige kemiske stoffer og materialer og i forbindelse med arbejdsopgaver og processer, hvor der udvikles farlig kemi.

Ved uheld: Skyl straks øjnene.

Maskinopvaskemiddel må ikke opbevares sammen med fødevarer. Maskineopvasketabs med opløseligt plast er en god løsning.

Brug arbejdsstillinger, der ikke er belastende, når maskinen fyldes, tømmes og gøres rent. Maskinen installeres og opstilles i behagelig arbejdshøjde fx løftet op på en sokkel.

Vaskemaskiner og tørretumbler

Af hensyn til den samlede støj i lokalet, skal man lægge vægt på at købe støjsvage maskiner. Man kan også placere dem i et særligt vådrumsafsnit eller grovkøkken med stålbord og store vaske, og en tappehane til påfyldning af spande.

Af hensyn til mulighed for tilsyn bør vægge til vådrum hovedsageligt bestå af glas.

Maskinerne må betjenes af elever fra 4. klasse.

Mikrobølgeovn

Placeres ophængt i god arbejdshøjde over bord, så der er fralægningsmulighed. Enkel arbejdsgiverbrugsanvisning hænges op ved ovnen.

Foodprocessor, blender, elkødhakker, røremaskine

Opbevares i skab og udleveres til brug, så arbejde ikke starter uden instruktion og tilsyn. Maskinerne skal være sikrede, så de ikke kan starte uden låg. Maskinen skal være fuldstændig afskærmet. Maskinen skal være indrettet, så eleverne ikke kan fjerne afskærmningen under brug. Vær opmærksom på, at stavblændere har en roterende kniv, som ikke er afskærmet.

Elever i 4. klasse må ikke benytte røremaskiner.



Støj

Specielt køkkenmaskiner og emhætter udsender støj. Støjen forstærkes ofte af de hårde overflader (fliser, glas og stål), som bruges i nogle køkkener på grund af store krav til hygiejne og rengøring. Det er en god idé at placere køkkenmaskiner på vibrationsabsorberende materiale, fx gummi. Forkert opsætning af køkkenmaskiner på underlaget kan bringe støjen op på et uacceptabelt niveau. De kan blandt andet give vibrationer, der forplanter sig i bygningen.

For at mindske efterklangen i rummet kan man sætte lydabsorberende materialer op, fx lydtafler og akustiske loftplader samt akustiske vægplader. Lydabsorberende materialer skal have en glat og rengøringsvenlig overflade og skal kunne tåle jævnlig rengøring med vand.

Hygiejne og daglig sikkerhed

Skolen skal instruere nye brugere, herunder vikarer, omhyggeligt i brug af lokalet, og der bør udarbejdes en fast introduktionsprocedure. Faste rutiner med enkle regler for sikker og rigtig adfærd forebygger ulykker, som fx brand, skoldning og uheld med skarpe knive og med maskiner.

El-sikkerhed

Alle elektriske og tekniske installationer skal holdes i orden. Det samme skal alle skærende og elektriske redskaber. I skolens arbejdspladsvurdering indgår, at der udarbejdes en vedligeholdelses/tilsynsplan. I madkundskabslokalet omfatter den ventilationssystemet, håndholdte elektriske apparater, ledninger og slanger m.v. til elektriske maskiner, hovedrengøring og rengøring og vedligeholdelse af armaturer til vand og til lys.

Det er lærerens pligt straks at sørge for at defekte elektriske redskaber eller gryder med løse hanke bliver sat til reparation.

Hygiejne

Madkundskabslokalet er ikke omfattet af tilsyn fra Fødevareregionen, og det er skolens eget ansvar, at alle aktiviteter i lokalet foregår under oprettholdelse af en tilstrækkelig hygiejnestandard. Det gælder også, hvis skolen i forbindelse med emnedage eller store arrangementer vælger at lave en produktion af mad og bispisning af elever og gæster. I de tilfælde er det en god idé at få råd og vejledning hos Fødevareregionen.

Hvis skolen i køkkenområdet fremstiller mad til salg, fx i en skolebod, bliver det omfattet af reglerne om tilsyn, og der er mulighed for at få hele køkkenet eller dele deraf godkendt.

Gode hygiejnerutiner

- Undgå at bære ringe, armbånd og urrem.
- Brug forklæde. Et rent bomuldsforklæde af passende størrelse og ved særligt snavsede arbejdsprocesser, engangsforklæder.
- Håndvask før arbejdet starter og efter håndtering af kød, æg og grønsager.
- Håndvask efter toiletbesøg.
- Tør hænder tit i en ren klud til eget brug. Skift kluden hyppigt.
- Rengøring af grønsager foregår i grovkøkkenafsnit eller ved en særlig vask.
- Redskaber og håndtering af kød og grønsager holdes skarpt adskilt.
- Redskaber, som har forarbejdet råt kød, skal rengøres grundigt, før de anvendes til færdigt tilberedt kød.
- Affaldsspande tømmes og rengøres omhyggeligt af hvert hold.

I lokalet skal der være papirhåndklæder, plastikhandsker, forklæder og gummihandsker.



Hudvenlige arbejdsrutiner

- Vask hænder med lunkent vand og uparfumeret sæbe, der ikke indeholder allergifremkaldende stoffer.
- Tør hænder i ren, tør klud, når håndvask ikke er nødvendig.
- Brug redskaber og handsker for at undgå berøring med citron, tomat, rejer og lignende allergifremkaldende eller hudirriterende produkter.
- Brug uparfumeret håndcreme, der ikke indeholder allergifremkaldende stoffer, når arbejdsdagen i madkundskabslokalet er slut.

Rengøring

Da hygiejnen i lokalet er af stor betydning, skal rengøringen tilpasses den samlede brug af lokalet, også ved ikke-skemalagt undervisning og ved fritidsarrangementer og -undervisning. Der skal gøres grundigt rent efter madlavning med afvaskning af flader og gulve, og mindst to gange årligt skal der gøres hovedrent, som omfatter komfurer, ovne, køleskabe og fryser m.v. Ved hovedrengøringen desinficeres køleskabe og frydere udelukkende med desinfektionsmidler, som er godkendt til fødevarerhygiejne. Liste over godkendte midler fås ved Fødevareregionen.

Lærerens daglige tilsyn skal omfatte hygiejnen og temperaturen i køleskab og fryser.

Elevernes rengøring kan ikke medregnes ved udregning af rengøringsprofilen for rummet og dets inventar.

Skadedyr

Skulle der komme skadedyr i lokalet, foretages straks bekæmpelse og ekstra rengøring. Brug kun lukkede musefælder med gift. Søg hjælp i kommunen eller ved Miljøstyrelsen ved andre skadedyr.

Ovne

Brug ikke ovnrens, men smør i stedet et tyndt lag brun sæbe på de snavsede flader og på pladerne og lad stå til næste dag eller varm forsigtigt op. Tør ren med våde klude. Vær opmærksom på, at ovnens elektriske forbindelser ikke tåler for megen brug af vand. Undgå at bruge metoden i et lokale, der er i brug.

Køb allerhelst selvrensende ovne og minimer anvendelsen af rengøringsmidler.

Hav altid miljøklude til rådighed til egnede opgaver.

Sikkerhedsudstyr

Brand

Der skal ophænges brandtæppe i lokalet og en instruktion i at bruge det. Der må ikke forefindes flaskegas i lokalet.

Førstehjælp

Der skal være en førstehjælpskasse i lokalet. I tilfælde af ulykker skal der være en procedure for kald af kontoret, fx telefon, intercom, nødknop o.lign. Underviseren bør være uddannet i at give førstehjælp.

Kemiske stoffer

Kemikalier må ikke opbevares sammen med fødevarer.

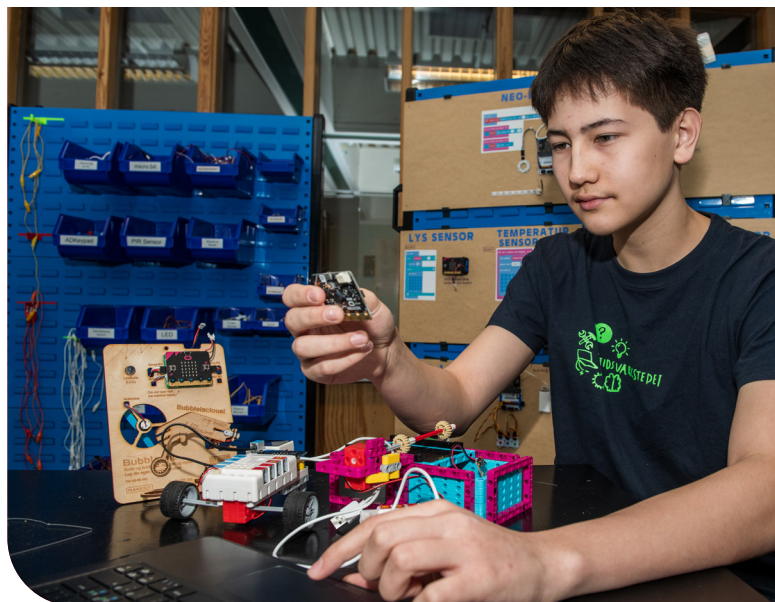
Vaskepulver, opvaskemidler m.m. indkøbes, så der er en sammenhæng mellem arbejdsmiljølovens krav om substitution, fagets krav om undervisning i forbrugervejledning og mærkning, samt skolens undervisning i øvrigt med inddragen af hensynet til det ydre miljø.

LÆS MERE



Kapitlet om kemikalier og radioaktive stoffer.

Makerspaces



Udfordringer i makerspaces

Makerspaces eller FabLabs er de mest almindelige betegnelser for de nye læringsrum, som kombinerer maskiner og materialer fra fag som fx Håndværk og design med helt nye typer digitale fabriktionsmaskiner. I de følgende bruger vi betegnelsen Makerspaces. Pædagogisk giver det store muligheder, men i forhold til sikkerhed og arbejdsmiljø er der nogle nye udfordringer, som skolerne skal være opmærksomme på.

1. Teknologierne er nye, og derfor har skolerne ikke så meget erfaring med, hvilke krav de stiller til sikkerhed og arbejdsmiljø. Det samme gælder for nogle af leverandørerne af maskiner, som ikke har erfaring med at levere maskiner og materialer til skoler.
2. De nye teknologier er ikke altid placeret samlet et sted, som vi kan definere som en slags faglokale. Der kan fx stå 3D-printere rundt omkring på skolen på gangarealer og i fællesrum fx i Det pædagogiske læringscenter, PLC.
3. De nye teknologier bruges i dag af mange forskellige faggrupper, som ikke nødvendigvis har den uddannelsesmæssige baggrund i forhold til sikkerhed og arbejdsmiljø, som fx faglærere i Håndværk og design.
4. Der er typisk tale om åbne læringsmiljøer i modsætning til fx Håndværk og design, hvor nogle af sløjdmaskinerne er placeret i aflukkede rum.

Krav til lokalet afhænger af maskinerne

Kravene til et makerspace afhænger af, hvilke maskiner og materialer, der bliver brugt i det. Det samme gælder kravene til et lokale, hvor der fx står en enlig 3D-printer. På side 89 gennemgår vi de mest almindelige maskiner. Det drejer sig især om nye maskiner, men også om enkelte kendte værktøjer fra Håndværk og design.

Kemisk risikovurdering

Kravet om udarbejdelse af skriftlige arbejdspladsbrugsanvisninger på kemikalier blev ophævet den 1. juli 2019. Samtidigt blev der indført krav til udarbejdelse af skriftlig kemisk risikovurdering både ved arbejde med farlige kemiske stoffer og materialer og i forbindelse med arbejdsopgaver og processer, hvor der udvikles farlig kemi. I makerspaces drejer det sig især om de stoffer, der udvikles i processer, hvor materialerne bliver opvarmet og i processer, der afgiver støv. Den afhænger typisk af en kombination af egenskaber ved maskinen og ved de materialer, I bruger i maskinen.

Det er ikke nødvendigt at udføre en kemisk risikovurdering, hvis den måde og det omfang, man bliver udsat for kemikaliet, er ubetydelig. Det er ikke nødvendigt at udføre en kemisk risikovurdering, hvis I bruger farlige husholdningskemikalier på samme måde, som de bliver brugt en almindelig husholdning."

LÆS MERE



Få mere at vide om kemisk risikovurdering hos Arbejdstilsynet og på Kemidatabasen for de gymnasiale uddannelser.

Procesventilation

Procesventilation er et krav, hvis arbejdsprocessen udvikler luftforurening, der er sundhedsskadelig, eksplosiv eller generende som fx støv eller skadelige dampe.

Krav til procesudsugning afhænger derfor af den enkelte maskine og de materialer, der bliver brugt i den.

Den udsugede procesluft skal som udgangspunkt føres til det fri – over bygningens tag, og fx ikke ud i skolegården.

Fra 1. juli 2023 er det dog tilladt at recirkulere den udsugede luft under visse betingelser:

- I skal til stadighed kunne godtgøre, at den udsugede luft renses effektivt.
- Ventilationsanlægget skal være forsynet med en kontrolanordning, der giver signal ved utilstrækkelig rensning af den udsugede luft.
- Der skal tilføres en passende mængde frisk luft.

Det er ikke i alle tilfælde lovligt at blande forskellige typer procesudsug. Fx må procesudsugning fra maskiner, som arbejder i metal eller andre materialer, som kan udvikle gnister, ikke blandes med procesudsugning fra maskiner, der udvikler træstøv eller andre brandbare materialer. Se afsnittet Maskine og øvrigt værktøj herunder.

Rumventilation

Hvis der fx er mange maskiner som afgiver varme i samme rum, kan det være nødvendigt med generel ventilation af rummet. Rumventilationen har primært til opgave at ventilere for varme og lugt og kan ikke erstatte procesventilation. Den udsugede luft skal erstattes med frisk erstatningsluft af passende temperatur. Det kan normalt kun ske ved mekanisk indblæsning.

Indretning

Ved faste opstillinger af maskiner bør der være mindst 110 cm mellem maskiner, hvor der er færdsel imellem.

Indkøb af maskiner

CE-mærkning

Alle maskiner og elektriske apparater skal være CE-mærkede for lovligt at blive solgt i EU. Tjek derfor altid, om CE-mærkningen er på plads.

Hvis maskinen er blevet modificeret, så det væsentligt påvirker sikkerheden, kræver det en ny CE-mærkning. Det gælder både hvis der er importøren/sælgeren af maskinen eller skolen selv, der modificerer. Det kan fx være, at modificeringen væsentligt ændrer den elektriske styring eller afskærmning, også hvis det sker via ændringer i softwaren.

Opdatering af software efter leverandørens anvisninger er ikke en modificering, og det samme gælder at samle en 3D-printer, der kommer i en pakke. Det forudsætter dog at man samler den korrekt.

Dansk manual

Ved køb af maskiner skal skolen kræve, at der medfølger en dansk manual, som overholder krav i dansk lovgivning.

Ifølge maskindirektivet skal manualen bl.a. beskrive:

- hvordan man sætter maskinen op korrekt og bruger den sikkert,
- eventuelle krav til udsugning,
- krav til eftersyn og vedligeholdelse,
- nødvendigt sikkerhedsudstyr og krav til værnemidler
- eventuelle krav til uddannelse for at bruge maskinen

Brugsanvisning

Skolelederen skal sørge for, at der udarbejdes en kort og klar anvisning på, hvordan elever og lærere bruger den enkelte maskine i det daglige. Anvisning bør udarbejdes af en repræsentant for arbejdsmiljøorganisationen sammen med relevant faglærer, og den skal være tilgængelig for dem, der arbejder med maskinen.

Materialer

”Med de farlige stoffer og materialer skal der følge et sikkerhedsdatablad fra leverandøren. Ved indkøb af farlige stoffer og materialer på salgssteder, der primært henvender sig til private, fx supermarkeder, skal man dog selv anmode forhandleren om et sikkerhedsdatablad.”

AT-vejledning: Elevers anvendelse af stoffer og materialer i grundskolen

Materialevalget er afgørende for, om en proces udleder skadelige stoffer.

Det følgende er en vejledende liste over materialer, der typisk bliver brugt i den type maskiner, som findes i et makerspace. I tvivlstilfælde skal der altid laves en risikovurdering på baggrund af leverandørens sikkerhedsdatablad.

Positivliste

Disse materialer kan som udgangspunkt bruges:

- Pap
- Papir
- Plast fremstillet af plantedele (PLA)
- PETG/PTG
- Ubehandlet træ (visse processer kræver dog procesudsugning)
- Læder og andre naturmaterialer
- Ikke-imprægnerede tekstiler
- Flydestøbt akryl – denne type akryl krakelerer ikke, og der kan ikke gå ild i den.
- Vinylfolie – dog kun til folieskæring – ikke laserskæring og opvarmning.
- Sten

- Beton
- Glas
- Porcelæn

OBS-liste

Disse materialer kræver særlig opmærksomhed:

- Limtræ og krydsfiner - limtypen skal afklares (Undgå fenolholdige og vandfaste lim)
- MDF afgiver formaldehyd både ved afgasning i forbindelse med opbevaring og i form af formaldehydholdigt støv ved fræsning.
- Plast: Næsten al ny plast er uproblematisk, dog undtagen PVC.
- Akryl (ikke flydestøbt) - kan krakelere som glas, og der kan gå ild i den.
- Polycarbonat. Ved opvarmning udvikles kræftfremkaldende stoffer, som ved stegning.
- Genbrugsmaterialer. Hvis de ikke er mærkede, kræver det, at en kompetent faglærer analyserer og godkender materialerne, fx mht. limtyper mm i affaldstræ.
- Skumplader til laserskæring. Der er risiko for, at der går ild i dem, hvis der bliver brugt for meget laser. De kræver meget mindre laserstyrke end fx krydsfiner.
- Spray - må kun bruges udenfor og i begrænset omfang.

Negativliste

Disse materialer bør som udgangspunkt ikke bruges

- Trykimprægneret træ (Kan indeholde tungmetaller)
- Limtræ, som indeholder fenolholdig og vandfast lim.
- Krydsfiner, som indeholder fenolholdig og vandfast lim.
- PVC - undtagen vinyl til folieskæring
- Epoxy
- Materialer og spray med nanopartikler.

Brug af lokale, maskiner og materialer

Makerspaces indgår ofte i tværfaglige, projektorienterede forløb, hvor lærere uden særlige tekniske faglige kompetencer indgår i undervisningen. Det skal altid vurderes, om der er behov for opkvalificering af kompetencer i forhold til:

- Kendskab til softwaren
- Kendskab til maskinen/teknikken
- Kendskab til materialerne, der bearbejdes
- Kendskab til brug af faglokalets sikkerhedsforanstaltninger
- Kendskab til brug af faglokalets udsugning og ventilationssystem

Instruktion af lærere og elever

En ansvarlige faglærer skal have sat sig grundigt ind i alle forhold ved maskinerne og som udgangspunkt også være instrueret af maskinleverandøren. Det kan fx være en faglærer i Håndværk og design.

Alle lærere, som har et elevansvar, skal selv have modtaget den nødvendige instruktion og undervisning, så de er i stand til at vejlede og instruere eleverne. Det kan fx ske ved, at alle nyansatte lærere får instruktionen i forbindelse med deres introduktionsforløb, hvis det er relevant for deres undervisning.

Lokal liste over godkendte materialer

Den ansvarlige faglærer bør udarbejde en lokal liste over godkendte materialer, og hvilke processer de er godkendt til. Listen bør udarbejdes på baggrund af en konkret risikovurdering. Med godkendte materialer menes materialer, som må bruges uden særligt kendskab til maskinen og materialet, fx på faglærerniveau. Ikke-godkendte materialer bør ikke være frit tilgængelige.

Fødevarer

Hvis de ting, der produceres, skal i kontakt med fødevarer, så skal alle materialer, processer og maskiner være fødevaregodkendte. Også her bør der være en liste over godkendte materialer, processer og maskiner.

Ansvar og roller

Det er skolelederens ansvar, at undervisningen i makerspaces foregår sikkerheds- og sundhedsmæssigt fuldt forsvarligt for både lærere og elever. Det gælder også, hvis det foregår uden for skolen, fx på et fælleskommunalt makerspace, dog er det her ledelsen af det enkelte makerspace, der har ansvar for, at maskinerne er i lovlig stand.

Den enkelte ansatte skal medvirke til, at arbejdsgiveren kan overholde sit ansvar. Det gælder både om at følge retningslinjer, og om at gøre opmærksom på fejl, der kan skabe risiko for sikkerhed og sundhed.

Elevers brug af maskiner i makerspace

Som tommelfingerregel kan elever bruge maskinerne i makerspace på følgende måde, hvis denne vejledningskrav og anbefalinger følges:

- Indskoling: Læreren styrer maskinerne (elever designer)
- Mellemtrin: Lærer og elever bruger maskinerne sammen.
- Udskoling: Eleverne bruger selv maskinerne,

eventuelt under skærpet tilsyn.

Dette er kun en tommelfingerregel og det er altid op til læreren at vurdere, om den enkelte elev er i stand til at bruge maskinen sikkerhedsmæssigt forsvarligt. Risikoen ved at bruge de enkelte maskiner er også meget forskellig.

Krav og anbefalinger til de enkelte maskiner

Leverandøren skal beskrive udsugnings-/ventilationsbehov samt evt. behov for personlige værnemidler, behov for særlige kompetencer, periodiske eftersyn og kompetencer til dette mv.

Alt dette skal beskrives i den danske manual, der skal leve op til maskindirektivets krav.

3D printer

Filamentprintere (FDM)

Der bør vælges materialer til print, som ikke kræver procesudsugning (substitutionsprincippet). Filamentprintere, der anvender plast fremstillet af plantedele, PLA, kræver som udgangspunkt ikke procesudsugning. Det samme gælder PETG/PTG.

PLA

Selv om PLA som udgangspunkt ikke kræver procesudsugning ved brug til 3D-print, er det vigtigt at være opmærksom på, at producenten kan have tilført materialet kemiske stoffer, fx til indfarvning, som kan udvikle giftige dampe. Derfor er det nødvendigt at tjekke leverandørens datablad og lave en risikovurdering på baggrund af den. Vær opmærksom på den anbefalede arbejds- og opbevaringstemperatur for produktet.

Andre plasttyper

Print med alle andre plast-materialer kræver, at der er en faglærer med særlig indsigt til stede, og det må som udgangspunkt kun ske, hvis printeren er placeret i et lukket kabinet med tilslutning af procesudsugning. Se afsnittet om procesudsugning på side xx

Dette krav gælder dog ikke, hvis en konkret risikovurdering af materialet og processen viser, at der ikke er risiko for udledning af skadelige stoffer. Det kan fx være plastmaterialets karakter eller processens temperatur, der afgør det. Lave temperaturer – under 180 grader – mindsker risikoen for udledning af skadelige stoffer.

Resinprintere

Resinprintere bør ikke anvendes i makerspaces, da resin er et epoxy-materiale, som er meget farligere end filament-printernes materialer.

Modificering

Se afsnittet om CE-mærkning mm på side 87.

Elevers brug af 3D-printere

Eleverne kan bruge de anbefalede printere uden tilsynspligt.

Laserskærer

Laserskærere bør være CO₂-laser, som benytter ikke-synligt lys. Det skyldes, at denne type laserstråle ikke kan skære igennem vand og derfor ikke skader øjne. Bølgelængde er typisk 10,6 m. Farvede laserhoveder kan blænde og skade øjne og må ikke bruges i grundskolen og gymnasieskolen.

Laserskæreren bør være strømbegrænset, så de bevægelige dele ikke kører hurtigere end nødvendigt for de processer, som skal bruges. Det begrænser risiko for skader.

Procesudsugning

Laserskæreren skal være tilsluttet procesudsugning. Se afsnittet om procesudsugning på side xx. På skoler bør der ikke være placeret laserskærere, som kræver personlige værnemidler.

Øvrig sikkerhed

Luger med adgang til bevægelige dele må ikke kunne åbnes, uden at motoren automatisk afkobler.

Hvis kabinettet til laseren kan åbnes, må dette ikke kunne ske uden af laseren (røret) slukkes automatisk. Ved brug af strømbegrænsede CO₂-laserskærere kan denne funktion forsvarligt omgås ved at slå servicemode til, fx når maskinen kalibreres. Dette kræver en sikkerhedsforskrift.

Under brug skal maskinen være under lærens opsyn pga. brandfare. Der skal være en let tilgængelig brandslukker i nærheden.

Laserskæreren kan skære i forskellige materialer som fx træ, akryl, stål, papir, tekstil og læder. De forskellige materialer har forskellige risikoprofiler i forhold til gasser og brandfare. Derfor bør der laves en selvstændig risikovurdering for hvert materiale, som bliver brugt.

Elevers brug af laserskærer

Hvis laserskæreren er godkendt til sikkerhedsniveau C (PL=C), må elever gerne bruge den. Se også den generelle anbefaling på side 87. En ide kan være at lave et laserkørekort på samme måde, som man laver et symaskinekørekort.

Loddestation

Nogle skoler har placeret en loddestation i deres makerspace.

Lodning udvikler sundhedsskadelige dampe, der skal fjernes med procesudsug, inden de når åndedrætszonen. Bedst er sugemundstykker, der kan flyttes helt tæt på loddestedet.

Der findes to typer lodning, blødlodning og hårdlodning. Efter Arbejdstilsynets regler må eleverne ikke arbejde med hårdlodning.

Se mere om lodning i kapitlet om Håndværk og design.

Varmepresser

Hvis der er risiko for at der udvikles farlige stoffer i forbindelse med processen, skal der tilsluttes procesudsugning. Se afsnittet om procesudsugning.

Sikkerhed

- Temperaturen bør holdes på maksimalt 180°C. Det minimerer udledningen af giftige stoffer, hvis der ved en fejl bruges materialer, som kan udlede disse. Samtidig minimerer det brandskader, da huden ikke sætter sig fast på varmpresseren ved denne temperatur.
- Der findes modeller, hvor man ikke kommer i nærheden af den varme del. Hvis varmpresseren bruges meget i indskolingen, er det en mulighed.
- Alle modeller skal have timer, så den selv lukker op, når processen er færdig eller giver signal om, at den er færdig.

LÆS MERE PÅ CFUMAKER.DK



Find information, idéer, forløb, materialer til download og meget mere på www.cfumaker.dk - en online-ressource for lærere, elever og interessenter.

Graveringsmaskine

Hvis maskinen udleder spåner og støv skal den være placeret i et kabinet og tilsluttet procesudsugning.

Maskinen skal være afskærmet, og det må ikke være muligt at åbne afskærmningen, så længe graveringsprocessen foregår. Desuden skal der være etableret nødstop ved maskinen.

Sandblæser

Sandblæseren skal være i et lukket kabinet.

Skæremaskine/folieskærer

Indførings-åbningen må være max 5 mm høj, så man ikke kan presse en fingerspids ind.

Vakuumformer og akrylbukker

Se varmpresser.

Broderimaskine

Se symaskiner i kapitlet Håndværk og design.

CNC fræsere

CNC-fræsere er i 2023 ikke aktuelle på skoler, men findes i nogle fælleskommunale makerspaces. Der er desuden nye typer på vej, som er mindre og billigere. Det kan fx være 3D-printere, hvor printhovedet kan udskiftes med et skærehoved. Kravene til disse mindre fræsere er dog de samme med hensyn til procesudsugning og øvrig sikkerhed.

Procesudsugning

CNC-fræsere skal være tilsluttet procesudsugning, som fjerner partikler og skadelige stoffer.

CNC-fræsere som kræver personlige værnemidler, som høreværn og briller, skal placeres i aflåste lokaler.

Automatisk stop

Processen i en CNC-fræser skal være lukket inde, og låget må ikke kunne åbnes, før fræserjernet står helt stille. Der skal være et nødstop i forbindelse med maskinen. Vær opmærksom på, at der findes typer af CNC-fræsere på markedet, som ikke overholder disse krav.

Elevers brug af CNC-fræsere

Fræsere under 25 W kan benyttes med forsigtighed. Større bør have beskyttelsesniveau C, hvis elever skal bruge dem.

Motorlære



Indretning af lokalerne

Placering af lokalet

Det vil være naturligt at placere faglokalet til motorlære i tilknytning til håndværk og designlokalet, hvor der som regel er faciliteter til svejse-, lodde- og andet arbejde i metal. Vær dog opmærksom på, at aktiviteterne i motorlære ofte er støjende. Det kan derfor være nødvendigt at placere motorlærelokalet et sted, hvor støjen ikke er problematisk eller at støjdempe lokalet.

Lokalet bør ligge med adgang direkte til det fri i terrænhøjde, så man kan køre udstyr og materialer direkte til døren og undgår tunge løft. Alternativt kan man etablere en rampe, evt. en hejs.

Indretning af lokalet

Motorlære kræver et egentligt værkstedslokale, et depot og et teorilokale. Som teorilokalet kan man bruge et klasselokale eller lignende, som ligger i nærheden af værkstedslokalet. Det er en god idé at indrette lokalerne til en valgholdstørrelse på 12 elever.

Der bør være god plads i værkstedslokalet, som skal være indrettet overskueligt med hensigtsmæssige færdselsarealer, fordi man arbejder med store og ofte uhåndterlige undervisningsmaterialer. Gulvet skal være robust, skridsikkert og af ikke-brændbart materiale.

Værkstedslokalet og teorilokalet skal have vinduer, hvor der kan komme dagslys ind efter samme retningslinjer som de øvrige undervisningslokaler. Den kunstige belysning skal dække de fornødne behov i det pågældende lokale.

Lokalet skal være velforsynet med stikkontakter, så man så vidt muligt undgår ledninger, der ligger løst.

Arbejdstilsynet anbefaler, at man ikke bruger grav

i skolernes værkstedslokaler. I stedet bør man benytte en autolift eller lignende. Hvis der arbejdes med tunge motorer og lignende, skal lokaler udstyres med hejseanordning i loftet. Hejsegrejet bør monteres på loftskinne, der fortsætter ind i depotet. I stedet for hejseanordning i loftet, kan man bruge en mobil lift (giraf).

Flugtveje

Aktiviteterne i faglokalet til motorlære rummer risiko for brand. Lokalet skal have mindst to døre til flugtveje. Hvis det ligger i terrænhøjde, kan den ekstra dør med fordel anbringes med udgang til det fri, med mindre det er en lukket gårdhave, som man ikke kan komme ud af uden nøgle. Begge døre skal kunne åbnes indefra uden nøgle. Det anbefales, at dørene som udgangspunkt åbner i flugtreningen. Det er dog kun et krav, hvis flugtvejen anvendes af mere end 150 personer. Det kan i andre tilfælde være en ulempe fx, hvis flugtvejen går fra et faglokale og ud på en gang, som man kan forvente, at andre også bruger som flugtvej. Døren vil i dette tilfælde delvist spærre deres flugtvej. Udgangene skal være så langt fra hinanden, at alle i lokalet kan komme til en udgang i tilfælde af brand, og der må aldrig være mere end 25 m til den nærmeste flugtvej og 50 m til den fjerneste.

Arbejds miljøreglerne for indretning af lokalerne er beskrevet i følgende vejledninger fra Arbejdstilsynet:

**Arbejdsrum på faste arbejdssteder,
At-vejledning A.1.11, Juni 2007
Find den på [at.dk](#) ved at søge på A.1.11**

**Faste arbejdssteders indretning,
At-vejledning A.1.9, Marts 2003
Find den på [at.dk](#) ved at søge på A.1.9**

LÆS MERE OM STØJ OG AKUSTIK

Kapitlet om håndværk og design
Støj på arbejdsmiljoweb.dk

Depot

I depotrummet opbevares tunge motorer og andre uhåndterlige ting, der skal transporteres til og fra værkstedslokalet. Derfor er det nødvendigt, at depot og værkstedsløkke ligger i samme plan, så man ikke risikerer, at rulleborde og kørestole vælter eller "løber løbsk" under transporten til og fra depotet. Dørene skal være brede og uden dørtrin. Depotrummet bør placeres, så der ikke er risiko for, at høje temperaturer kan få olie- eller benzindampe til at eksplodere.

Ventilation

Ud over den almindelige rumventilation er der krav om procesventilation i værkstedslokalet. Procesventilationen skal være udstyret med en advarselslampe eller lignende, som advarer brugeren, hvis ventilationen ikke fungerer tilstrækkeligt.

Den udsugede procesluft skal som udgangspunkt føres til det fri – over bygningens tag. Den må aldrig føres ud i skolegården eller andre fællesarealer. Alle procesudsug, der fjerner forurenede luft, skal være forsynet med en kontrolanordning, der med lys eller lyd indikerer utilstrækkelig funktion. Fra 1. juli 2023 er det dog tilladt at recirkulere den udsugede luft under visse betingelser:

- ☐ I skal til stadighed kunne godtgøre, at den udsugede luft renses effektivt.
- ☐ Ventilationsanlægget skal være forsynet med en kontrolanordning, der giver signal ved utilstrækkelig rensning af den udsugede luft.
- ☐ Der skal tilføres en passende mængde frisk luft. I må ikke recirkulere udsuget luft, som indeholder fx svejserøg eller kræftfremkaldende gasser og dampe.

Procesventilation skal benyttes flere steder:

- Ved udsugning af udstødningsskasser.
- Ved affedtning.

Sæt fokus på akustikken

Lærere, som underviser i lokaler med dårlig akustik, trives mindre i jobbet end kolleger, der underviser i lokaler med bedre akustik. Det viser en undersøgelse fra Det Nationale Forskningscenter for Arbejdsmiljø fra 2012. Dårlig akustik skaber også et dårligt læringsmiljø for eleverne. Derfor er det vigtigt for både arbejdsmiljøet og undervisningsmiljøet at indrette undervisningslokaler med god akustik, som blandt andet er kendetegnet ved lav efterklangstid.

- Ved påfyldning og tilbagehældning af benzin.
- Ved svejsning.
- Farlige stoffer herunder motorbenzin skal placeres i aflåst, velventileret skab eller rum.

I forbindelse med udstødningsskasser skal suget ske ved direkte kobling til udstødningsrøret, og man må ikke bruge samme ventilationsanlæg, som bruges til svejsning, affedtning eller anden procesventilation. Motorerne må ikke startes, uden at udsugningen er startet.

Brug af motorbenzin

Begræns brugen af benzin mest muligt, da det indeholder en række sundhedsskadelige stoffer, der optages gennem huden og ved indånding. Benzin må kun opbevares i godkendte dunke, og man må kun opbevare 5 l benzin i lokalet ad gangen under udsugningen. Tomme dunke, der har indeholdt benzin, må ikke opbevares indendørs pga. eksplosionsfare.

Efter motorafprøvning bør restbenzin aftappes og hældes tilbage i benzindunken.

LÆS MERE

I kapitlet om håndværk og design er der mere om procesventilation blandt andet i forbindelse med svejsning og affedtning.



Sikkerhedsudstyr

Personlige værnemidler

Ved transport af tunge materialer skal man bruge sikkerhedsfodtøj, hvis der er risiko for at komme til skade ved at tabe genstande ned over foden. Ansatte skal have udleveret høreværn hvis støjbelastningen er på 80 dB(A) eller derover, og de SKAL bruges hvis støjbelastningen er på mere end 85 dB(A).

I følgende situationer skal man bruge ansigts-skærm eller beskyttelsesbriller, egnede handsker samt evt. egnet åndedrætsværn:

- Ved affedtning med organiske opløsningsmidler (må ikke anvendes af eleverne)
- Ved håndtering af benzin, hvis der er risiko for spild eller stænk.
- Ved opladning af akkumulatorer.
- Ved svejsning.

I disse situationer skal der også være procesventilation (se ovenfor).

Andre sikkerhedsforhold

- I faget motorlære er der krav om skærpet tilsyn med eleverne. Det vil sige, at eleverne ikke må være alene i lokalet.
- Der skal være vejledninger i motoradskillelse til elevbrug på alle motorer.
- Der skal være korrekt sikkerhedsskiltning (forbud mod brug af åben ild og tobaksrygning, påbud om brug af handsker, høreværn mm.).

- Der skal være en metalspand med tætsluttende låg til olieholdige klude m.m. i lokalet.
- Spildolie og rester af smørelie skal afleveres som kemikalieaffald.
- Lokalet skal have fornødent brandslukningsudstyr, anvist af brandinspektøren.
- Lokalet skal være udstyret med et passende antal øjenskyllflasker og almindeligt førstehjælpsudstyr.

Regler og udstyr

På grund af de mange risikomomenter i forbindelse med motorlære skal skolen fastlægge klare sikkerhedsregler, arbejdsrutiner og kompetenceforhold. Skolen skal også sørge for, at det nødvendige sikkerhedsudstyr er til rådighed i lokalet, og at det løbende bliver efterset og vedligeholdt.

Førstehjælp

Det vil være betryggende, hvis faglærerne i motorlære har gennemført et førstehjælpskursus. Det anbefales, at der findes førstehjælpsudstyr og førstehjælpsvejledninger i lokalet fx på tavler, plancher eller i anden let tilgængelig form.

Brandslukningsudstyr

I lokalet skal der være både brandtæppe, metalspand med tætsluttende låg, pulverslugger og evt. kulsyreslukker. Slukkernes antal, størrelse og placering i lokalet anvises af brandinspektøren.

Alle personlige værnemidler skal være CE-mærkede for lovligt at blive solgt i EU. Det er fabrikantens garanti for, at produktet er i overensstemmelse med alle lovkrav for det pågældende EU-direktiv.

Musik



Indretning af lokalerne

Rummets størrelse skal passe til aktiviteterne og antal elever, der skal kunne være i rummet samtidigt. Lokalet til musik skal kunne rumme plads til undervisningens hovedområder: Musikudøvelse, musikalsk skaben og musikforståelse. Det kræver typisk mere plads end et normalt klasselokale.

Erfaringsmæssigt vil et lokale på ca. 90 – 100 m² og et til to birum på hver ca. 12 m² være godt. Store skoler vil evt. have behov for flere lokaler eller større birum.

Musiklokalet

Undervisning i musik stiller betydelige krav til undervisningslokalet. Både konstruktion af og materialevalg til gulve, vægge, lofter, døre mv. samt selve indretningen er af stor betydning for et vellykket musiklokale.

Gulve

Trægulve eller linoleum med korkgranulatunderlag er en god akustisk løsning, som er let at rengøre og hvor man undgår statisk elektricitet. Selve gulvkonstruktionen skal være udført på en måde, så materialet ikke kommer i svingninger, og så lyd ikke forplantes mellem etager. Såkaldt svømmende gulve er en god løsning.

Vægge

Skillevægge bør være 2 x 3 lags gipsvægge. Vibrationsdæmpende beslag og membraner mellem loft- og gulvfæste formindsker lydtransmission, og mellemrum uden stive forbindelser mellem de to sæt plader giver ligeledes minimal lydtransmission.

Gips er et tungt, lyddødt materiale. Kombinationen af masse (de tre lag gips), et dæmpende hulrum og endnu tre lag gips giver god lydisolering.

Døre

Brug lyddæmpede døre, også til øverum. Døre med perforeret overflade ind mod lokalet fremmer god akustik, samtidig med at de lyddæmper. Dobbelt døre er også en god løsning.

Lofter

Hvor det er muligt, er det af akustiske grunde en god ide, at der i musiklokaler er asymmetrisk loft med ekstra højde, fx loft til kip. Det giver en højere efterklangstid, men erfaringsmæssigt god lyd ved fællessang og musikgengivelse.

Det er derimod vanskeligt at give generelle regler for den rigtige loftsbeklædning eller den rigtige lyddæmpning. Flere forskellige materialer har vist sig velegnede. Det gælder fx forskellige former for loftsplader, akustiske plader og plader med spalter og perforeringer. Det er muligt, at loftet af akustiske grunde bør bestå af både hårde, reflekterende områder og af blødere, absorberende områder.

Til god lyddæmpning i forbindelse med øvelokaler til rockmusik er en nedhængende, "svømmende" loftsbeklædning med akustisk loftsbeklædning, luftmellemrum og stropophæng en god løsning. Evt. mineraluldsplader i nedhængende lofter skal være ubeskadigede og overfladebehandlede på alle flader. Lofterne bør af hensyn til belysningen være lyse.



Møbler

Det er en fordel med fleksibel møblering med lette møbler, som er hurtige at flytte. Forsyn møblerne med gummimuffer og lignende for at dæmpe lyden af skrabbende bord- og stoleben. Taburetter med fodstøtte i flere højder er glimrende ved instrumenter. Aflåselige skabe og depotplads kan med fordel placeres i tyverisikrede birum. Tungt udstyr, som skal kunne flyttes, placeres fast på rulle vogne.

IT-arbejdspladser

Der bør være trådløst internet i musiklokalet, og det bør være forsynet med rigeligt med stik til elevernes bærbare computere, tablets m.v., så man undgår ledninger på gulvet.

Der bør være en interaktiv tavle forbundet med en computer eller med mulighed for at forbinde til en bærbar computer, tablet eller lignende. En farveprinter i nærheden af lokalet vil i den forbindelse være naturligt.

LÆS MERE

Se også kapitlet om IT-arbejdspladser



Lærerarbejdsplads

I musiklokalet er lærerens arbejdsplads krumtappen i klassens eller holdets fælles musikudøvelse. Herfra skal der inden for få skridts afstand være adgang til klaver eller flygel med klaverbænk af traditionel type, højdeindstilleligt keyboard (på hjul), musikanlæg, mixerpult, tavle med nodelinjer, computer og eventuelt smartboard. Ved keyboardet bør der være en sidde/stå stol til læreren. En aflåselig, evt. flytbar sektion med skuffer/skab hører med til lærerens arbejdsplads og placeres i lokalet, hvor det er praktisk.

Lydredering

En computer med tilstrækkelig kapacitet til et lydredigerings- og multimedieprogram kan fungere som et rullende redigeringsrum, som musikundervisningen ind i mellem har brug for.

Rengøring og vedligeholdelse

I forbindelse med den årlige hovedrengøring skal tekstiler, perforerede plader, spalteplader, baf-ler og lignende rengøres. Har man valgt porøse materialer, som fx tekstiler eller mineraluld bag perforerede plader til at absorbere lyden med, skal rengøring og vedligeholdelse sikre, at graden af absorption fastholdes, og at snavs og støv regelmæssigt fjernes.

I forbindelse med malerarbejde skal man sikre sig, at materialernes lyddæmpende egenskab ikke mindskes.

Lydforhold

Det er en fordel at placere musikafdelingen i en bygningsenhed for sig selv, så andre undervisningsområder ikke bliver generet af støj. Ved samtidig at placere musikafdelingen med let adgang til et større fællesområde, aula, gymnastiksal eller dramarum, vil det lette transport og løft af instrumenter og musikudstyr til optræden mest muligt.

Skillevægge

Lette skillevægge mellem undervisningsafsnit giver muligheder for optræden ved større arrangementer, men foldevægge alene har svært ved at leve op til grænserne for, hvor meget lyd der må trænge igennem. Med foldevægge af virkelig god kvalitet eller dobbelte foldevægge kan man måske overholde kravene, men man bør inddrage eksperter i planlægningsfasen, hvis man ønsker en fleksibel rumløsning uden problemer med støj.

Foldevæggens lyddæmpning og brandgodkendelse skal være i orden og kunne bevises af leverandøren.



Udstyr og instrumenter skal kunne transporteres ud og ind af lokalet på rullefogne. Som i alle andre lokaler, hvor der udføres undervisning, skal der være vinduer, man kan se ud af, og som er forsynet med indvendige, lyse gardiner til at trække for ved generende lysindfald. Er lokalet generet af støj fra udeområder, bør vinduer være lydisolerende og støjdæmpende med udeluftventiler, og i lokaler med naturlig ventilation installeres andre nødvendige, dæmpende foranstaltninger.

Er vinduerne store og solindfaldet skyld i for høje temperaturer i lokalet, er udvendig solafskærmning den bedste løsning.

Akustik og støj

Definitionen på god lyd er ikke entydig, fordi forskellige genrer og aktiviteter stiller forskellige krav til lokalets lydgenngivelse. Korsang og gengivelse af klassisk musik med strygere og messingblæsere stiller andre krav til rummet end rockmusikgruppen, som øver. Sidstnævnte kræver megen lyd-dæmpning i lokalet, mens for megen dæmpning er ødelæggende for korsangen.

Det er tvivlsomt om samme lokale kan leve op til optimale krav for alle musikformer, så planlægningen af efterklangstiden i et musikrum med skiftende anvendelse vil altid være et kompromis mellem flere forskellige hensyn. Valg af materialer og løsninger får konsekvenser, som man må være klar over og acceptere, før man går i gang.

Opfattelse af hvad der er god lyd eller nødvendig lydstyrke, for at musikkvaliteten er i orden er heller ikke entydig. Det ses måske tydeligst i forbindelse med elektronisk musik. Her kan det være absolut nødvendigt i musikundervisningen at forholde sig til, at vidunderlig musik alene ved sin lydstyrke samtidig kan være sundhedsskadelig støj for den menneskelige hørelse.

Den gode lydgenngivelse inde i lokalet kan blive generet af støj fra omgivelserne, fx trafikstøj.

Omvendt bliver lyden i musiklokalet ofte af omgivelserne opfattet som generende støj fra musiklokalet. Det får betydning i forhold til den lydisolering, som er påkrævet udadtil.

Ekspertbistand

Akustik i forbindelse med nybyggeri og ombygninger i musiklokaler er så kompliceret og så vigtigt, at der allerede i planlægningsfasen bør sættes penge af til at inddrage eksperter med særlig viden om akustik. Inddrag ekspertbistanden ved musiklærernes og arbejdsmiljøgruppens udarbejdelse af funktionskrav til rummet. Udarbejd en tjekliste med spørgsmål, som skal belyses i byggesagen/ undervejs i ombygningen.

Arbejdsmiljøgruppen bør søge indflydelse omkring udbudsmateriale og valg af projekterende for bl.a. at sikre, at der er den fornødne ekspertise i forhold til de akustiske løsninger ved skoleindretning og skolebyggeri.

Støjgrænser og målinger

Skolen bør have en politik for brug af høreværn og for tilladt maksimumlydniveau også ved koncerter, fester m.v. Elever skal i skolen vænnes til, hvordan man omgås fornuftigt med støj. Arbejdstilsynets normer skal være kendte, og det skal være en selvfølge, at de overholdes.

Ekspertes kan hjælpe med støjmålinger, men det er også en god idé lejlighedsvis at bruge visuelle støjindikatorer for at gøre det aktuelle støjniveau tydeligt for både elever og ansatte.

Støjgrænser:

- Hvis støjbelastningen over en arbejdsdag er mindre end 80dB(A), er risikoen for høreskader minimal. Er den 80 dB (A) skal arbejdsgiveren tilbyde høreværn. Det anbefales at læreren tager imod dette.. Såkaldt musikerhøreværn med lineær dæmpning er det anbefalede høreværn til musiklærere.

LÆS MERE



Behold hørelsen og hold arbejdsmiljøloven
- tre branchevejledninger fra BFA Service -Tursime

- Luftlydisolation: Mellem musiklokalet og andre undervisningsrum skal luftlydisolationen være mindst 65 dB. Mellem musiklokaler med dørforbinding mindst 55 dB (samlet luftlydisolation for væg og dør)
- Trinlydniveau: Gulve og dæk i musiklokaler skal udføres, så trinlydniveauet højst er 53 dB målt i omliggende undervisningsrum.
- Støjniveauet fra tekniske installationer må i undervisningsrum ikke overstige 30 dB.

Der er påbud om brug af høreværn fra følgende område:

- 85 dB(A) er grænsen for den tilladte belastning i 8 timer dagligt.
- 88 dB(A) 4 timer
- 91 dB(A) 2 timer
- 94 dB(A) 1 time
- 106 dB(A) 3,75 minut
-

Personlige værnemidler er kun nødløsning. Støj skal først og fremmest dæmpes ved kilden. Derved beskyttes både ansatte og elever mod støj.

I forbindelse med arbejdspladsvurderingen i skolens musikområde skal der gennemføres løsninger, så støjgrænserne ubetinget kan overholdes. Men for at skabe gode arbejdsforhold både i og uden for lokalet kan det være nødvendigt at planlægge og vælge løsninger, som på forskellig vis går videre end lovgivningens minimumskrav, og som sikrer:

- Optimal kvalitet i lyd gengivelsen - fleksible muligheder for at regulere akustik i musiklokalet.
- Sikring mod høreskader og generende lyd - tiltag for at dæmpe uønsket lyd.
- Minimale gener for (eller fra) omgivelser - lydisolering mellem etager og lokaler.

Efterklangstid

Et rums akustik beskrives normalt ved dets efterklangstid. I Bygningsreglement 2018 er der indført særlige krav til lokaler til sang og musik under 250 m³. I undervisningslokaler til korsang og akustisk musik er kravet til maksimal efterklangstid på 1.1

sekunder. I lokaler til elektronisk forstærket musik må efterklangstiden maksimalt være 0,6 sekunder, som også er gældende i klasselokaler.

Lyden må dog ikke:

- Runge
- Forvrænges
- Skære i ørene
- Give ekko
- Dø for hurtigt væk eller blive stående for længe

Efterklangstiden bør være 0,4-0,5 sekunder i lokaler decideret anvendt som øvelokale til rockmusik. Det kræver professionel hjælp at måle efterklangstiden.

Regulering af efterklangstid

Man kan regulere efterklangstiden med tunge portierer til at trække for bagvæggen eller flere af væggene. Vægophængte, akustiske paneler, som i lukket tilstand har samme hårde overflade som væggen, er også effektive og fleksible. Når de lukkes op, dæmper de rummet, fordi de indvendige flader er af lydabsorberende plade.

Nedhængende "flåder" af akustiske plader og plader på dele af væggen egner sig også til at dæmpe både højfrekvente og lavfrekvente lyde.

Vægafskærmninger på hjul, som er flytbare er ligeledes en god mulighed.

Efterklangstiden i musiklokalet bør kunne reguleres fra 0,8 sekunder ned til 0,5 sekunder. Få professionel vejledning.

Sådan kan man gøre

Dæmpning af støjen ved selve støjilden er den bedste og mest effektive metode til beskyttelse mod unødigt eller uønsket støj/lyd. Der findes forskellige måder at dæmpe lyden ved kilden i forbindelse med instrumenter:

- Selve instrumentet kan lyddæmpes, fx "muffling" af percussioninstrumenter (individuel dæmpning med tape, filt og lignende.)



- Man kan erstatte støjende dele med mindre støjende, fx bruge "bløde køller", specielle trommestikker og trommeskind med kort efterklangstid.
- Elektroniske trommesæt giver den optimale mulighed for regulering af lydstyrke.
- Instrumenter med forstærkere reguleres inden for en fastlagt, øvre volumengrænse.
- Det enkelte instrument kan placeres på et blødt underlag, og /eller der placeres en skærm foran.
- Horisontal og vertikal afstand mellem instrumenterne og mellem læreren og de udøvende har også betydning. Blæsere kan fx placeres på en forhøjning, så ingen får den høje lyd direkte i ørenhøjde.
- Man kan skrue ned for lyden (forstærkeren).

El og lys

For at lyden ikke trænger igennem fra musiklokalet til andre lokaler, skal man så vidt muligt undgå at føre rør igennem væggene. Alternativt kan man lade rørene føre igennem væggen til gangarealerne i stedet for mellem undervisningslokaler. Hvis man ikke kan undgå rørgennemføringer, skal man lyd-dæmpe dem.

Højtalere og forstærkeranlæg skal placeres, så de ikke sidder i ørenhøjde tæt ved lyttere. De skal placeres, så der er mellemrum til væg eller gulv for ikke at bringe fladen i svingninger.

Ventilationsanlæg skal forsynes med lydspærre.

Elektriske installationer

Musiklokalet skal have mange stikkontakter både for at gøre det muligt at opstille instrumenter fleksibelt og for at mindske risikoen for faldulykker i forbindelse med løse ledninger. Kontakterne skal være monteret i væggen, ilagt gulvet i områder med elektriske instrumenter eller monteret som fordelerbokse og krydsfelter ved lærerens område.

Ledninger mellem højtalere, mikserpult og mikrofoner skal fastgøres og ophænges eller overdækkes, indbygges i podier eller helt undgås ved fx at gå over til trådløs teknik.

Det er en fordel at montere installationsskinner i

loftet til mikrofonledninger. Midlertidige ledninger skal om muligt tapes eller samles og overdækkes.

Lys

Kravet til almindelige klasselokaler og fælles adgangsveje er, at de skal have naturligt samt kunstig belysning i fornødent omfang.

Nedhængende armaturer af en type, som giver 1/3 uplight-effekt, giver en behagelig rumbelysning. Ved lærerarbejdspladsen er der brug for særlig arbejdspladsbelysning af forskellig type, fx til nodepapir, betjeningspanel, mikserpult m.v.

Belastninger

I forbindelse med undervisning i faget musik er der en række forhold, som kan være belastende for læreren:

Det er generelt belastende for stemmen at undervise i musik. Der er dog specielt stor risiko for at overbelaste stemmen, hvis lokalet har dårlig rumakustik, og hvis der i lokalet er fugt, støv eller andre forhold beroende på et dårligt indeklima.

Hvis rummet er støjfuldt eller lyddødt, vil flere timers ophold i lokalet både påvirke stemmen og virke trættende og stressende.

Musikundervisning kan være belastende for hørelsen, og mange får høreskader og tinnitus. Musiklærere bør derfor tildeles gode formstøtte hørevern af skolen.

Førstehjælp

Der bør være førstehjælpsudstyr i lokalet, og underviseren bør være uddannet i at bruge det.

Natur / teknologi



Valg af undervisningsstedet

Planlægningen og gennemførelsen af en undervisning, der går på tværs af den normale fagopdeling er i høj grad afhængig af de fysiske rammer på den enkelte skole. Derfor har skolerne valgt vidt forskellige lokaleløsninger til faget Natur/teknologi.

Groft opdelt kan man tale om fire typer:

1. Selvstændigt faglokale for natur/teknologi

Undervisning i et egentligt faglokale til natur/teknologi. Fysisk placeres lokalet centralt i skoleafsnittet for 1. – 6. Klasse.

ARBEJDSMILJØFORDELE - Et lokale indrettet og placeret netop til dette formål. Her findes alle de installationer, der er nødvendige. Inventar, tekniske hjælpemidler, stoffer og materialer er tilpasset alderstrinnet.

ARBEJDSMILJØ ULEMPER - Placeres al natur/teknologi i dette lokale, kan det i praksis være vanskeligt at holde de forskellige aktiviteter adskilt, så fx arbejde med jord og fødevarer ikke foregår på samme bord.

2. Værkstedsområde

Natur/teknologi-undervisningen placeres i egne rammer inden for det naturfaglige fællesområde.

ARBEJDSMILJØFORDELE

Som ved 1, men med mulighed for at benytte de øvrige dele af det naturfaglige områdes installationer og udstyr.

ARBEJDSMILJØULEMPER

Fordelene overgår klart ulemperne, men man kan ikke se bort fra ulemper som under 3.

3. Andre faglokaler

Indendørs natur/teknologi-undervisning henlægges til skolens traditionelle faglokaler.

ARBEJDSMILJØFORDELE

Undervisningen sker i lokaler, der må formodes at opfylde gældende krav til installationer, ligesom opbevaring af stoffer og materialer kan foregå betryggende.

ARBEJDSMILJØULEMPER

Elever og lærere kommer til skiftende lokaler med stoffer, installationer, maskiner og andre tekniske hjælpemidler, der er tilpasset ældre klassetrin og anden undervisning. Det rummer i sig selv en række risikomomenter.

4. Hjemklasse

Klasselokalet er klassens eget "grundeksperimentarium". Her foregår i princippet al indendørs natur/teknologi-undervisning. Til undervisningen kan lokalet evt. suppleres med små mobile eksperimentarier til de enkelte fag.

ARBEJDSMILJØFORDELE

Bortset fra eventuelle mobile fageksperimentarier rummer lokalet kun de stoffer og materialer, der skal bruges på den pågældende årgang. Lærer og elever er fortrolige med lokale, faste installationer m.m.

ARBEJDSMILJØULEMPER

De fleste eksisterende klasselokaler er for små og helt utilstrækkeligt udstyret til at opfylde myndig-

Eksempel

En klasse arbejder med frøspiring. Det kan glimrende foregå i biologilokalet med solide vandfaste bordplader. Næste måned skal de fremstille klæder af uld. Det sker passende i håndarbejdslokalet, hvor der er 500 lux lysstyrke på arbejdspladserne.

LÆS MERE



Støj på godtarbejdsmiljo.dk

hedskrav til natur/teknologi-undervisningen. Krav til hygiejne og skærpet tilsyn kan give problemer.

Udnyttelse af de forskellige faglokaler

Hvis man vælger at gennemføre undervisningen i eksisterende faglokaler, skal skemalæggeren være opmærksom på, at der i mange tilfælde skal være mulighed for at benytte flere faglokaler.

I et senere forløb skal der loddet ledninger sammen til elektrificering af modelhuse. Hertil er fysik/kemilokalet med procesventilation velegnet. Fødevarerfremstilling med høje hygiejnekrav bør ske i madkundskabslokalet.

Uanset hvilket af ovenstående løsninger man vælger, skal en række krav være opfyldt vedrørende lokalets størrelse, inventar, tekniske installationer, sikkerhedsudstyr, rengøringsniveau og de stoffer og materialer, der benyttes.

kan komme ud af uden nøgle. Begge døre skal åbne i flugtreningen og kunne åbnes indefra uden nøgle. Udgangene skal være så langt fra hinanden, at alle i lokalet kan komme til en udgang i tilfælde af brand, og der må aldrig være mere end 25 m til den nærmeste flugtvej og 50 m til den fjerneste.

Gulv

Se kapitlerne om fysik og kemi.

Møblering

Der er brug for solide flytbare borde, der kan tåle vand, varme, farver og forskellige former for praktisk arbejde. Til de mere håndværksprægede aktiviteter opsættes værkstedsborde med skruestik og/eller høvlebænke. Desuden indrettes køkkenafsnit og IT-arbejdspladser samt evt. særskilte håndarbejdsarbejdspladser. Det anbefales at anskaffe borde og stole, der kan indstilles i højden. Sokkelskuffer til at stå på (til elever, der ikke er så høje) kan ikke anbefales. De øger risikoen for faldulykker.

Der skal bruges rigeligt med skabe og skuffer til at opbevare fagets mange undervisningsmidler. Disse kan enten placeres i lokalet eller i tilstødende depot. Eventuelle farlige kemikalier skal opbevares i aflåst skab med effektiv udsugning direkte fra skabet. Nøglen til kemikalieskabet må ikke indgå i det almindelige nøglesystem.

Der er desuden behov for rigelig med bordplads og stærke vandfaste hylder til eksperimenter og undersøgelser, der skal passes over længere tid. I lokalet bør findes et eller to rulleborde.

Hvis et demonstrationsbord/lærerbord skal indgå i lokalet, bør dette være stort, solidt og udstyret med de samme tekniske installationer som i biologilokalet.

LÆS MERE



Se kapitlerne om de relevante faglokaler

Natur/teknologilokalet

Lokalet skal give mulighed for teoretisk undervisning, men først og fremmest skal det have karakter af et værkstedslokale eller laboratorium, hvor der stilles høje krav til lokalets fleksibilitet.

Størrelse

Hvis den indendørs natur/teknologi-undervisning kun sker i eget faglokale, bør der ikke beregnes mindre end 5 m² pr. elev til undervisnings- og depotrum.

Flugtveje

Selve lokalet skal have mindst to døre til flugtveje. Hvis det ligger i terrænhøjde, kan den ekstra dør med fordel anbringes med udgang til det fri, med mindre det er en lukket gårdhave, som man ikke

LÆS MERE



Kapitlet om biologi

Sæt fokus på akustikken

Lærere, som underviser i lokaler med dårlig akustik, trives dårligere i jobbet end kolleger, der underviser i lokaler med bedre akustik. Det viser en undersøgelse fra Det Nationale Forskningscenter for Arbejdsmiljø fra 2012. Dårlig akustik skaber også et dårligt læringsmiljø for eleverne. Derfor er det vigtigt for både arbejdsmiljøet og undervisningsmiljøet at indrette undervisningslokaler med god akustik, som blandt andet er kendetegnet ved lav efterklangstid.

LÆS MERE



Kapitlet om biologi

Ventilation, el og andre installationer

Ventilation

Det er vigtigt, at lokalet har en god luftfornyelse. Det kan ske med mekanisk afbalanceret ventilation eller en effektiv naturlig ventilation. Procesventilation skal sikre, at skadelige stoffer og ildelugt fjernes de steder, hvor de opstår. Det skal ske således, at den forurenede luft trækkes væk fra de arbejdendes åndedrætszone og ikke op forbi næsen. Der er derfor behov for arbejdspladser med punktudsugning til aktiviteter som fx slibning og anden bearbejdning af træ, lodning, plantefarvning og andre processer, der kan frigive skadelige dampe og partikler.

Vand og afløb

Der er brug for vand i natur/teknologilokalet. Installationen bør omfatte både koldt og varmt vand på elevarbejdspladser og på et evt. lærerbord. Ligesom i biologilokalet skal der tænkes på at gøre det let at fylde og tømme akvarier. Andre aktiviteter vil kræve, at det er let at fylde spande og komme af med det brugte vand igen. Derfor er der brug for store vaske med store afløb og mindst én udslagsvask med et gulv afløb under og gerne med en håndnødbruiser ved siden af. Alternativt kan håndnødbruiseren anbringes ved lærerbordets vask.

LÆS MERE



Kapitlerne om de relevante fag

LÆS MERE



Se også kapitlet om IT-arbejdspladser

Gasinstallation

Der stilles de samme krav som til fysik/kemi.

LÆS MERE



Kapitlet om kemi

IT-arbejdspladser

Der bør være en interaktiv tavle forbundet med en computer eller med mulighed for at forbinde til en bærbar computer, tablet eller lignende. Der bør også være en trådløs internetforbindelse så eleverne kan søge på internettet. En farveprinter i nærheden af lokalet vil i den forbindelse være naturligt

Lodning og støbning

Se afsnittene om lodning og støbning under Håndværk og design side 40.

Førstehjælp

Der bør være førstehjælpsudstyr i lokalet, og underviseren bør være uddannet i at bruge det.

El-installation

Rumbelysningen skal ligesom i andre undervisningslokaler opfylde kravet om mindst 500 lux lysstyrke på bordene.

Behovet for stikkontakter er stort. Ligesom i biologilokalet skal der bruges el til pumper, lys og varme i akvarier og terrarier, men også til IT-udstyr, arbejdslamper, symaskiner og mange andre ting.

Produkt- udvikling og formgivning



I faget produktudvikling og formgivning arbejder eleverne med at planlægge, formgive og fremstille produkter med æstetisk og/eller funktionel værdi.

Undervisningen i faget bygger på kundskaber, færdigheder og erfaringer, som eleverne har tilegnet sig i den obligatoriske undervisning i fx billedkunst, håndværk og design samt i det løbende arbejde med tværgående emner og projekter. Omdrejningspunktet for undervisningen er det praktiske og konkrete arbejde.

Arbejds miljø

Håndværksmæssigt arbejde skal tilrettelægges, så de gældende regler for sikkerhed og sundhed overholdes, uanset om undervisningen foregår på skolen, på arbejdspladser i lokalområde eller andre steder. Skolen har en skærpet tilsynsforpligtelse, når undervisningen foregår i lokaler og på steder, som rummer særlige risikomomenter, fx fysik/kemilokaler og håndværk og designlokaler. Hvis der på specielle områder er givet særlige sikkerhedsforskrifter eller lignende, er det skolens ansvar at sikre, at de bliver overholdt.

IT-arbejdspladser

Der bør være en interaktiv tavle forbundet med en computer eller med mulighed for at forbinde til en bærbar computer, tablet eller lignende. Der bør også være en trådløs internetforbindelse så eleverne kan søge på internettet. En farveprinter i nærheden af lokalet vil i den forbindelse være naturligt.

LÆS MERE



Se også kapitlet om IT-arbejdspladser

Førstehjælp

Der bør være førstehjælpsudstyr i lokalet, og underviseren bør være uddannet i at bruge det.

Biblioteket

– det pædagogiske servicecenter



Indretning af lokalerne

Erfaringerne viser, at det pædagogiske servicecenter bør bestå af flere rum, helst samlet, og centralt i skolen. Meget ofte vil placering i sammenhæng med andre faglokaler give bedre muligheder for at udnytte både faglokalerne og det pædagogiske servicecenters lokaler. Fx vil elevarbejdspladser placeret sammen med pædagogisk servicecenter give optimale muligheder for personalet og elever til fleksibel planlægning og aktivitet og god udnyttelse af ressourcerne.

Der er ikke lovgivningsmæssigt krav til størrelsen af det pædagogiske servicecenter. Heller ikke til, hvilke birum, personaleressourcer eller standarder for udstyr, der skal være til rådighed.

Krav til rummene

Det er vigtigt at sikre arbejdsrum nok i forbindelse med det pædagogiske servicecenter, og at de lever op til fremtidens krav.

Der kan fx være brug for:

- Bibliotek med alle samlinger af bøger, film m.v.
- Arbejdspladser for elever og lærere
- Udstillingsområde
- Kontor/møderum
- Depotrum
- Gruppearbejdsrum
- Mødelokaler
- Lærersamarbejdslokaler
- Foredragsrum, undervisningsområde
- Video- og lydredigeringsrum

Når lokalerne skal indrettes, bygges om eller nybygges, er det en god ide med et udviklingsarbejde, hvor man afdækker forskellige brugergruppers krav til service, organisering, læringsrum og faciliteter. Forløbet af en sådan arbejds- og udviklingsproces afsluttes med udarbejdelse af præcise funktionskrav til den fremtidige indretning.

På baggrund af arbejdet med funktionskravene udarbejdes fx et funktionsprogram til brug i udbudsmateriale og for projekterendes videre arbejde.

Let adgang

Rullevegne, sækkevegne, rullestativer og lignende skal bruges ved transport af bøger og bogkasser. Derfor bør der ikke være dørtrin mellem rummene.

Hvis adgangen til det pædagogiske servicecenter er via trapper, skal der etableres vareelevator, trappekavler eller slisker.

Rulleborde

Det er meget vigtigt, ikke at køre tungt udstyr løst på rulleborde. Det skal være spændt fast eller være monteret på en transportramme på hjul, og tyngdepunktet skal være så lavt som muligt for at det ikke vælter og lærere eller elever får tungt udstyr ned over sig.

Gulv

Det er kun industribelægning, der helt kan tåle vægtbelastningen fra bogreolernes hjul uden at få aftryk i overfladen. Industribelægning lever imidlertid ikke op til andre krav om komfort og kan derfor ikke anbefales. Linoleumsbelægning er en god løsning.



Tæpper er også en mulighed, hvis de bliver korrekt rengjort og udskiftet efter den angivne produktlevetid. Fordelen ved tæpper er, at de dæmper lyden i rummet generelt og især dæmper trinstøj.

Mange har døjet med dårligt indeklima og allergier, fordi rengøringen af tæpperne ikke har været optimal. En konkret vurdering af, om tæpper vil være velegnede i dele af det pædagogiske servicecenter, må altså bero på den erfaring, man i øvrigt har med rengørings- og vedligeholdelsesstandard, sat op mod produktets lyddæmpende virkning og andre fordele i komfortområdet. Vurderingen bør også indeholde overvejelser om, hvorvidt det bliver tungere at køre med bogreolerne. Der findes tæpper med den egenskab at man kan køre bogreolerne på dem uden at det bliver for tungt.

Bogreoler

Bogreolerne må ikke være for høje af hensyn til brugerne og de medarbejdere, der skal sætte bøgerne op. 1,60 meter bør være den maksimale højde. Også for lavt placerede hylder kan give u hensigtsmæssige arbejdsstillinger, som belaster knæ, ryg, nakke og skuldre, når man skal sætte bøger på plads i dem.

Hjulene på fritstående reolsektioner skal kunne låses. Til brug ved bogopsætning skal der være en elefantfod til rådighed. Til arbejde ved bogreoler er der brug for fralægningsplads, enten som udtræksplader på reol eller rulleborde/-hylder.

Der skal være mindst 1,20 meter mellem reolsektioner for at sikre to personer fri passage.

Toiletforhold

Mange mennesker kommer og går eller sidder og arbejder i kortere eller længere tid i det pædagogiske servicecenter. Derfor bør man ved indretningen få etableret både elevtoiletter, handicap- og medarbejdertoiletter.

Der bør være en håndvask med blandingsbatteri og engangshåndklæder i eller ved det pædagogiske servicecenter.

Arbejdspladserne

IT-arbejdspladser

Hele biblioteksområdet bør være dækket af trådløst internet. De enkelte arbejdspladser bør være indrettet med stik til opladning af bærbare computere, tablets, smartphones, så gulvarealer ikke flyder med forlængerledninger. Arbejdspladser til elever bør være indrettet, så det er muligt at arbejde både siddende og stående, dvs. med både bord og stol, der kan indstilles i højden. For lærerarbejdspladser er dette et krav. Bordene bør være hæve/sænke borde, og stolene bør være med gaspatron.

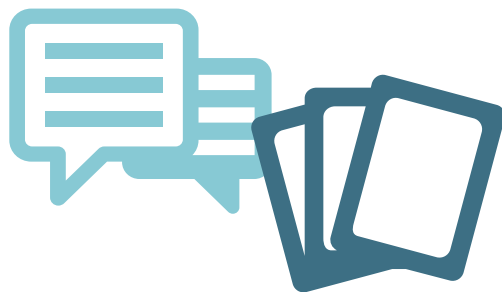
Arbejds miljølovgivningen stiller en række særlige krav til, hvordan den faste skærmarbejdsplads på arbejdspladsen skal indrettes. De særlige krav handler blandt andet om pladsforhold, bord, stol, skærm, belysning og tastatur, men også om ting som pauser og variation. De særlige krav gælder, hvis skærmarbejdet på IT-arbejdspladsen har et omfang på mere end to dage om ugen.

Vær opmærksom på evt. særlige forhold vedrørende lys og lysreflekser i skærme, samt anbefalinger om vinduer, gardiner og udvendig solafskærmning. Ikke mindst når det gælder redigering af video, er det vigtigt med optimale lysforhold, lige meget om redigeringen foregår på faste computere, bærbare computere, tablets eller smartphones. Selv om redigering i dag foregår på bærbare devices, kan det derfor være en god idé at etablere redigeringsrum med gode muligheder for at regulere lyset.

LÆS MERE



Se også kapitlet om IT-arbejdspladser



Mødelokaler og grupperum

Møblerne i mødelokaler og grupperum bør have god siddekomfort både i tilbagelænet, lyttende position og ved notatskrivning. Lokalerne bør have interaktiv tavle eller projektor, flip-over og adgang til fx at skrive på væggene eller andre løsninger, som faciliterer ideudvikling og andre kreative processer.

Øvrigt inventar

Skabe med skydelåger er en god idé, fordi de ikke kræver så meget plads. Stoffe og materialer i pædagogisk værksted opbevares, mærkes og indkøbes efter forskrifter beskrevet i det generelle afsnit om kemiske stoffer.

Støj

På grund af de mange og meget forskelligartede aktiviteter i et pædagogisk servicecenter kan støj blive et problem. En del af løsningen er at organisere aktiviteterne og arbejdet så der er plads til ro og fordybelse, en anden del er at indrette rummene fornuftigt.

Først og fremmest skal akustikken være i orden. Ved at bruge lydabsorberende materialer på væggene og i loftet, kan man skabe en meget lav efterklangstid, fx i grupperum og i stilleafdelingen.

Andre praktiske råd til at forhindre støj:

- Printere, kopimaskiner og andet støjende udstyr placeres i birum.
- Harddiske indkøbes støjsvage og placeres underophængte og evt. indkapslede. Lydspor afspilles via hovedsæt.
- Faste installationer som lys, varme og ventilation må ikke tilføre støj til rummet (max. støjgrænse 35 dB(A)).
- Bogreoler bruges som rumdelere.
- Er der særligt støjende aktivitetsområder, kan placeringen af en lav, transportabel støjskærm dæmpe lyden.
- Nogle af IT-arbejdspladserne kan indrettes, så de

muliggør samarbejde, andre kan få mere privat karakter med nicheplacering eller boksaftskærmning. Det samme gælder arbejdsborde.

- Stole og borde forsynes med gummimuffer.
- Bløde hynder kan placeres på bænke, stole og i læsehuler. Tag højde for, at rumtekstiler er med i rengøringsplanen.
- Støj og kaos i forbindelse med optræden, fremlæggelse, temadage og lignende kan planlægges og accepteres, så det er lovligt og ikke belastende, når der nødvendigvis foregår støjende aktiviteter.
- Der bør være klare regler for ophold og arbejde i lokalet. Fx om vikarløse timer tilbringes i pædagogisk servicecenter og i givet fald under hvilke former. Eller der skal udarbejdes klare og kendte regler for brug af faciliteterne.

Støj fra maskiner

Printerstøj må ikke overstige 50 dB (A) ved drift af ink-jet-printere. Støjgrænsen er 48 dB(A) ved 7 sider pr. min. Og 62 dB(A) ved 21 sider pr. minut for laserprintere.

Bed om dokumentation for støj både ved standby og drift. Selv om disse grænseværdier er overholdt, kan nogen alligevel være generet af støjen. I det tilfælde bør man undersøge, om det er teknisk muligt at eliminere generne ved fx yderligere at nedbringe støjen.

Lys

Godt med dagslys og lysindfald fra den rigtige side giver et behageligt lys. Det kunstige lys skal opfattes som et supplement, og det skal derfor kunne tændes i sektioner efter behov.

Rigeligt med gode, indstillelige arbejdslamper giver bedre mulighed for at vælge rumbelysningen fra. Ved skranken kan nedhængende armaturer være en god løsning. Reollamper monteret øverst



på reolerne er ligeledes en god arbejdsbelysning. Skrivebordslamper er bedst valgt som asymmetriske arbejdslamper.

Der skal i rummet og på bogrygge kunne måles 500 lux. Ved at vælge nedhængende armaturer med 1/3 uplight og lysstofrør på mindst 83Ra til rumbelysningen, fås en behagelig lysspredning.

Lyse lofter giver god effekt sammen med den indirekte lysætning.

Opbevaringsrum

Depot

Det er absolut nødvendig med et eller flere depoter i umiddelbar nærhed af det pædagogiske servicecenter, og de bør indrettes i ét plan, så det er let at transportere udstyr.

Separate rum til kopimaskiner og printere

Kopimaskiner og printere bør stå i separate, ventilerede rum uden faste arbejdspladser af hensyn til støj, varmeudvikling, støv og evt. udledning af ozon. Køb miljømærkede produkter for at minimere de sundhedsskadelige påvirkninger, der kan være tale om: Ozon, tonerpulver, støj og varme. Vælg maskiner, som er udstyret med effektivt ozonfilter eller ikke afgiver ozon.

Ergonomi

Manuel håndtering skal foregå sikkerheds og sundhedsmæssigt fuldt forsvarligt.

- Brug rulleborde, rullestativer og lignende. Tekniske hjælpemidler skal være til rådighed i eller tæt ved arbejdsopgaven.
- Brug små bogkasser.
- Placer tunge kasser på hylder i ca. hoftehøjde, afpas rullestativ til opgaven.
- Lær korrekt løfteteknik. Hold ryggen ret og undgå vrid og sidebøjning .

- Der skal - ved flytning af tungtlastede reoler - tages forholdsregler for at undgå ulykker. Undgå, at elever opholder sig i arbejdsområdet.

Se også ATs bekendtgørelse nr 1164 om manuel håndtering.

Find den på at.dk ved at søge på bekendtgørelse manuel håndtering.

Rengøring

I rengøringsplanen for området indlægges en årlig hovedrengøring, hvor bøger og bogreolerne indgår. Det samme gælder skærme, tastaturer, loftsarmaturer, vask af gardiner og andre tekstiler.

Gulvområdet bør rengøres dagligt. Støvsugning af hynder og tæpper skal ligeledes indgå i planen for den daglige rengøring. I forbindelse med rengøringen bør man udluftede lokalerne grundigt.

Førstehjælp

Der bør være førstehjælpsudstyr i lokalet, og underviseren bør være uddannet i at bruge det.



Teknologiværksted

Valgfaget teknologiværksted har sjældent eget faglokale. Undervisningen foregår i stedet i fysik/kemi-lokalet, håndværk og designlokalet eller et af de øvrige faglokaler. Derfor handler dette kapitel kun om de særlige krav til faget elektronik, mens de mere generelle krav til indretning og brug af installationer, værktøj og materialer beskrives under håndværk og design samt fysik og kemi.

Lokalets indretning og installationer

Undervisningen i Teknologiværksted skal foregå i et lokale med procesudsug ved alle arbejdspladser, hvor man lodder samt mekanisk rumventilation. Indgår fotoprint i undervisningen, skal det ske i et velventileret mørkekammer, hvor der er procesudsug bag skålene.

Arbejde med elektronik kræver meget lys. Bedst er retningsbestemt lysarmaturer på begge sider af arbejdspladsen.

Stikkontakterne til 230 V bør være placeret synligt, forsynet med glimlampe og forbundet med centralnøgleslås med nødstop og kontrollampe.

Printplader

Som bærelade til kobberet på printplader vælger man normalt et pladestykke af glasfiber eller pertinaks.

Hvis arbejdet med printpladerne udvikler støv, skal man bruge procesventilation.

Når pladen skal gøres ren til brug, bør det ske uden brug af organiske opløsningsmidler. Disse må under alle omstændigheder ikke benyttes af eleverne. Brug i stedet ståluld eller skurepulver.

Printplader med lysfølsom overflade bør købes færdige til brug. Hvis man alligevel ønsker at fremstille dem selv, skal man bruge procesudsug, fordi der frigøres organiske opløsningsmidler under fremstillingen.

Det er en god idé at bruge de særlige printpenne til manuel tegning på printpladerne.

Man kan ætse printplader på forskellige måder, men til brug i skolen bør man kun bruge finætskrystal. Vær opmærksom på, at printplader kan være limet sammen med epoxy/isocyanat, som skal undgås.



Sikkerhedsudstyr

Skiltning

Lokaler skal være forsynet med korrekt sikkerhedsskiltning og afmærkning af materiel til brandslukning efter Arbejdstilsynets regler om sikkerhedsskiltning og anden form for signalgivning.

Førstehjælp

Lokalet skal være forsynet med førstehjælpskasse, som altid skal indeholde det nødvendige udstyr, herunder øjenskyllmiddel, som ikke har overskredet datoen på pakningen. Underviseren bør være uddannet i førstehjælp.

Brandslukningsudstyr

Lokalet skal udstyres med nødvendigt udstyr til brandslukning. Det er den lokale brandinspektør, der bestemmer omfanget og placeringen. Brandmyndighederne skal jævnligt efterse udstyret. Faglokalet skal også være udstyret med en metalspand med tætsluttende låg.

Se også kapitlet om håndværk og design vedrørende lodning og ventilation.

IT- arbejdspladser



IT-arbejdspladser overalt

Med bærbare computere, tablets, smartphones og interaktive tavler har IT-arbejdspladserne spredt sig rundt på skolen, så der i dag bliver arbejdet med It overalt i klasselokaler, på gange, i kantiner og i udearealerne.

I arbejdsmiljømæssig forstand gælder reglerne for indretning af IT-arbejdspladser både de faste arbejdssteder med stationære computere og arbejdet med bærbare computere. Arbejdsmiljølovgivningen stiller en række særlige krav til, hvordan den faste skærmarbejdsplads på arbejdspladsen skal indrettes. De særlige krav gælder, når den enkelte medarbejder arbejder regelmæssigt med skærm ved arbejdspladsen, og arbejdet har et omfang på mere end to dage om ugen. Kravene handler blandt andet om pladsforhold, bord, stol, skærm, belysning og tastatur, men også om ting som pauser og variation.

Uddannelsesstederne skal sørge for, at elevernes, lærlingenes og de studerendes øvelser planlægges og tilrettelægges sikkerheds- og sundhedsmæssigt fuldt forsvarligt også i forhold til IT-arbejdspladser. Og skolens IT-arbejdspladser bør derfor indrettes efter arbejdsmiljøreglerne, som der er vejledt om i AT-vejledning om skærmarbejde.

Derfor bør skolens IT-arbejdspladser alle indrettes efter arbejdsmiljøreglerne, som er beskrevet i AT-vejledning om skærmarbejde.

Indretning af IT-arbejdspladser

Områder med arbejdspladser, hvor der bliver brugt bærbare computere m.v. bør være dækket af trådløst internet. De enkelte arbejdspladser bør være indrettet med stik til opladning af bærbare computere, tablets, smartphones, så gulvarealer ikke flyder med forlængerledninger. Arbejdspladser til elever bør være indrettet, så det er muligt at arbejde både siddende og stående, dvs. med både bord og stol, der kan indstilles i højden.

For lærerarbejdspladser er det et krav at arbejdsbordene let skal kunne stilles i højden til forskellige opgaver og personer. Bordene bør være eldrevne, og stolene bør være med gaspatron.

Der gælder særlige bestemmelser, når medarbejderen regelmæssigt og i en ikke ubetydelig del af

LÆS MERE



om bestemmelserne i AT-vejledning D.2.3 om skærmarbejde.

Find den på at.dk ved at søge på D.2.3

Kravene til indretning findes i AT-vejledning A.1.15 om arbejdspladsens indretning og inventar.

Find den på at.dk ved at søge på A.1.15

AT-vejledning D.2.3 om skærmarbejde.

Find den på at.dk ved at søge på D.2.3

LÆS MERE



Det rigtige udstyr. Læs mere på godtarbejdsmiljo.dk/kontor-udstyr

arbejdstiden arbejder ved en skærm. De særlige bestemmelser gælder, når den enkelte medarbejder arbejder regelmæssigt med skærm ved arbejdspladsen, og arbejdet har et omfang på mere end to dage om ugen.

Vær opmærksom på evt. særlige forhold vedrørende lys og lysreflekser i skærme, samt anbefalinger om vinduer, gardiner og udvendig solafskærmning. Ikke mindst når det gælder redigering af video, er det vigtigt med optimale lysforhold, lige meget om redigeringen foregår på faste computere, bærbare computere, tablets eller smartphones. Selv om redigering i dag foregår på bærbare enheder, kan det derfor være en god idé at etablere redigeringsrum med gode muligheder for at regulere lyset og sikre at de ergonomiske forhold tænkes med.

Et virvar af ledninger

Hverken klasselokaler eller andre arbejdssteder er designet til de mange bærbare computere, som indgår i undervisningen i dag. Et af de største problemer er, at der ikke er strømstik nok, og at gulvene derfor ofte er dækket af et virvar af ledninger, forlængerledninger og tromlebokse, som kan falde over.

Den optimale løsning er, at der er strømstik i gulvet ved hver arbejdsplads. Strøm hængende ned fra loftet er en dårlig løsning, da man risikere, at eleverne bruger ledningerne som gynger.

Strøm trukket langs væggene er en anden mulig løsning. Endelig kan skolen minimere behovet for opladning i undervisningssituationen, ved at etablere skabe med strømstik til opladning.

Gulvet

Linoleum er velegnet. Det kan fås som ledende belægning, hvis der er behov for bortlede sta-

tisk elektricitet. Udførelse af gulvarbejde med ledende linoleum bør foregå i samråd med belægningsleverandøren.

Jording skal foretages af autoriseret el-installatør.

Rengøring

Den store udfordring for rengøringen er ledninger, som ligger løst på gulvet. Rummet skal som udgangspunkt være indrettet, så der ikke er maskiner eller installationer, som gør det umuligt eller besværligt at gøre rent i lokalet. Det anbefales at samle ledninger i ledningsskinner under bordene.

APV af lærerarbejdspladser

Lærernes arbejde uden for undervisningssituationen skal opfylde arbejdspladslovgivningen, som beskrevet i afsnittet om IT-arbejdspladser. I forbindelse med skolens arbejdspladsvurdering bør man analysere følgende:

- De fysiske rammer i rummet
- Lysforhold
- Temperaturforhold i lokalet
- Udstyrets varmeafgivelse (Watt)
- Ventilationsmuligheder
- Rengøring
- Støj
- Pladsforhold
- Borde og stole
- Skærmstørrelser og skærmindstilling

- Brug af mus
- Adgang til strømstik
- Software og dets anvendelighed
- Printerens placering og støjniveau

Udstyr

Interaktivt tavle og projektor

Interaktive tavler er ofte kommet ind i klasselokalerne, uden at man har gjort ordentligt plads til dem. Det er vigtigt, at der er plads omkring dem, så stole, borde og skabe ikke står i vejen, når man skal bruge dem.

Det er også vigtigt, at placere de interaktive tavler eller projektorer, så der kommer færrest mulige gener fra dagslyset. Dagslyset kan både blænde og gøre det svært at se indholdet på tavlerne.

Projektorernes pærer har en begrænset levetid og nogle har en tendens til at blive svagere med tiden, så det bliver svært at se skærbilledet. Vær også opmærksom på, at billige projektorer har en tendens til at være meget støjende.

En tommelfingerregel er at bruge fontstørrelse 24 + fonte uden fødder (sans serif), så alle kan se skærbilledet - også fra de bagerste rækker. Brug helst RGB-farver, da indholdet ellers risikerer at se helt anderledes ud via projektor eller på den interaktive, tavle end på den computer eller tablet, hvor det oprindeligt er lavet.

Bærbare computere og netbooks

Mange skoler køber Netbooks, der har lille skærm og lille tastatur. Fordelen er prisen samt et meget lille strømforbrug, så de ikke behøver at være tilsluttet elnettet hele tiden. Ulempen er, at de små skærme og tastaturer ikke understøtter ergonomisk korrekte arbejdsstillinger, og de derfor ikke

Nye krav

Det er nødvendigt at være opmærksom på, at krav og muligheder ændrer sig. Og når man skal leve op til arbejdsmiljølovens krav, må man være villig til at følge disse ændringer.

nødvendigvis lever op til arbejdsmiljølovgivningen. Derfor skal der sættes rammer for den tidsmæssige udstrækning af brugen af dem. Man kan derudover også gøre det muligt at tilslutte eksterne tastaturer og mus.

iPad og andre tablets

Tablets er fleksible og meget mobile, men der er ergonomiske udfordringer ved dem. Dels kan de være svære at placere i arbejdsvenlige vinkler, og dels er det virtuelle tastatur anstrengende at bruge.

Både lærere og elever bør derfor have mulighed for at bruge eksterne tastaturer og mus i forbindelse med brug af tablets. Det kan være i form af docking stationer eller via blue tooth.

Digital dannelse

Det er vigtigt, at børn og unge kan færdes sikkert og trygt på nettet - også når de søger informationer i forbindelse med skolearbejdet.

SE MERE OM DIGITAL DANNElse



Find det på Emu.dk

Udendørs undervisningsområder



Undervisning i det fri

I folkeskoleloven er bæredygtig udvikling og den praktisk musiske dimension vigtige elementer, der skal integreres i undervisningen. I en række fag bliver en del af undervisningen derfor lagt i det fri.

Det kan for eksempel være:

- Skolehaver med dyrkning af traditionelle grøntsager, blomster osv.
- Drivhuse og domer til planteafgrøder og "dambrug".
- Husdyrhold med fx høns, kaniner, får, duer og bier.
- Hugge- og snittepladser til arbejder i træ.
- Historiske værksteder med åbne eller overdækkede "kolde værksteder" og eventuelle bygningsrekonstruktioner fra forskellige historiske perioder.
- Milebrænding og bålpladser til primitiv madlavning, varme og hygge.
- Udendørs esse til smedearbejde.
- Nær-naturområde med div. beplantninger, skov og vandhuller.
- Ekskursioner til fjernereliggende naturområder, hvor nogle kommuner har bus, skurvogn eller campingvogn indrettet som undervisningslokale/laboratorium eller med lukket trailer med feltudstyr.
- Forhindringsbaner/oplevelsesbaner/junglebaner.
- Udendørs idrætsanlæg.
- Kartering af forretninger/virksomheder.
- Trafiktælling,
- Interview af borgere

Badning

Elever må kun bade ved fx stranden eller i bade-lande, hvis det er sikkert. Før elever bader i det

fri, skal læreren have sikkerhed for, at bund og strømforhold er sikre. Det område, eleverne må bade i, skal være nøje afgrænset. Det skal være let at overskue, og alle eleverne skal kunne bunde. Der skal være mindst to voksne, og begge skal kunne livredning. Den ene voksne skal opholde sig på land og den anden skal være i vandet og markere den yderste grænse, hvortil eleverne må gå. Der må ikke være mere end 12-15-elever i vandet ad gangen, og de skal have besked om at holde sammen to og to.

Besøg i grusgrave og på landbrug

En særlig udfordring kan være besøg i grusgrave, hvor siderne kan være ustabile, og der er trafik med store og tunge maskiner. Her er det vigtigt at læreren på forhånd laver aftaler med ejeren/driftslederen om besøget og i øvrigt sikrer, at eleverne overholder de regler, der gælder på stedet (udstukket af ejeren/driftslederen). Det samme gælder ved besøg på landbrug, hvor store husdyr også kan være en udfordring.

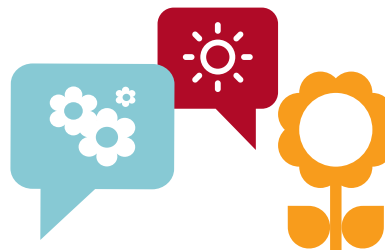
Legepladsudstyr

Legepladser skal overholde de standarder for legepladsudstyr, som er beskrevet i Bygningsreglementet. Det gælder også skaterbaner, parkour-anlæg og junglebaner.

LÆS MERE



Bygningsreglementets afsnit om
legepladsredskaber m.v.
Find kapitel 16 på bygningsreglementet.dk



Ansvar

Arbejds miljølovens krav om beskyttelse af ansatte gælder ikke alene skolens faste arbejdssteder i klasselokaler, faglokaler m.v., men også skiftende arbejdssteder. Når det specielt trækkes frem her, skyldes det, at der sker en hastig udvikling af undervisning på udendørsområderne, hvor der ofte arbejdes med projekter, konstruktioner, materialer og værktøj, der ikke almindeligvis bruges i undervisningen, og hvor "gør det selv løsninger" kan være en spændende del af undervisningsprocessen. Det er således ikke ualmindeligt, at arbejde med opbygning og vedligeholdelse af udendørsanlæg sker i en arbejdsproces, hvor både elever, lærere og forældre deltager. Skolen er også ansvarlig for de arbejdsprocesser, hvor forældre og andre ikke-ansatte deltager (jf. Arbejds miljøloven § 2 stk. 3 og § 29 a).

Uanset om det drejer sig om etablering og brug af en "junglebane", opførelse af et hønseshus, træfældning, opbygning af stendige, fangst af vandhulsdyr, kultivering af skolehaver, arbejde på huggepladsen, brug af en kompostkværn, milebrænding eller andre gode og spændende aktiviteter, vil der være behov for vurdering af en række risici.

Arbejde med maskiner og redskaber

Motordrevne hjælpemidler

På nogle skoler vil man sikkert fravælge motordrevne maskiner, mens man andre steder vil se både el- og bezindrevne hjælpemidler. Det er ikke muligt at lave en udtømmende liste over de forskellige maskiner, der kan tænkes anvendt, men generelt skal følgende efterleves:

- Maskinen skal have CE- mærkning og en overensstemmelseserklæring.
- En brugsanvisning på dansk skal anbringes på et lettilgængeligt sted.
- Brugerne skal have en grundig instruktion/

- oplæring i brug af maskine og evt. beskyttelsesudstyr.
- Maskinerne skal opbevares i aflåst rum eller kunne aflåses individuelt. Nøglen må ikke være en del af skolens almindelige nøglesystem.
- Der skal fastlægges en procedure for passende eftersyn og vedligeholdelse foretaget af en sagkyndig på området.

Eksempel: Motorkædesav

Vurderer man på skolen, at der er behov for at anskaffe en motorkædesav til fx fældning, beskæring, opskæring af brænde til bålplads og milebrænding, skal skolens sikre:

- At arbejds miljøgruppen deltager i planlægningen af indkøbet og kontrol af anvendelsen.
- At kædesaven er forsynet med CE- mærkning (Alle maskiner og elektriske apparater skal være CE- mærkede for lovligt at blive solgt i EU. Det er fabrikantens garanti for, at produktet er i overensstemmelse med alle lovkrav for det pågældende EU- direktiv) og en overensstemmelseserklæring.
- At saven kun anvendes af personer over 18 år, der har den fornødne indsigt, og som er blevet instrueret i fornødent omfang.
- At kædesaven opbevares aflåst, så elever og andre ikke-kyndige ikke kan benytte den.
- At der ved brugen anvendes personlige værnemidler: Beskyttelseshjelm, høreværn, øjenværn, bukser og fodtøj med skæreindlæg. (Alle personlige værnemidler skal være CE- mærkede for lovligt at blive solgt i EU. Det er fabrikantens garanti for, at produktet er i overensstemmelse med alle lovkrav for det pågældende EU- direktiv).
- At der ikke opholder sig andre personer end brugeren inden for det område, hvor der er fare for at blive ramt af saven eller genstande, som saven har bearbejdet.
- At saven ikke anvendes til savning over skulderhøjde.
- At saven holdes i forskriftsmæssig stand.



Listen er ikke udtømmende. Læs mere om brugen af motorkædesave i At-vejledning B.5.1.1 på

www.at.dk.

Motordrevne hækkeklippere, buskryddere, havefræsere, kædesave, kompostkværne, vinkelslibere, plæneklippere og andre el- eller benzindrevne maskiner kun må benyttes af lærere, der har modtaget grundig instruktion.

Man kan dog overveje at lade elever på 10. årgang bruge motorplæneklipper, der kører på hjul, hvis de er under opsyn. Det er da en forudsætning, at plæneklipperen er afskærmet, så man ikke kan komme til skade, når maskinen kører.

Enkelte elever over 16 år kan have traktorkørekort. Om de skal have lov til at gøre brug af det i undervisningssammenhæng, må bero på en konkret vurdering af elevens modenhed og den aktuelle situation.

Andre tekniske hjælpemidler

Ved de mange forskelligartede aktiviteter på de udendørs områder, vil man bruge mange forskellige apparater, værktøjer, redskaber m.m. Som hovedprincip skal det sikres:

- At arbejdsmiljøgruppen inddrages ved planlægning af indkøb og kontrol af anvendelse.
- At hjælpemidlet anvendes til det arbejde, det er egnet til.
- At der foreligger en brugsanvisning.
- At der finder en instruktion/oplæring sted.
- At hjælpemidlerne efterses og vedligeholdes.

Eksempel: Stiger

På udendørsområder kan der være behov for at bruge stiger ved aktiviteter som fx: etablering/opbygning af overdækkede værksteder, jernalderhuse, opsætning af fuglekasser, beskæringsarbejde, etablering af "oplevelsesbaner" osv.

Når der skal anskaffes og bruges enkeltstiger, wienerstiger, skydestiger, trappestiger m.fl., skal man være opmærksom på, at færdsel og arbejde på stiger er forbundet med stor ulykkesrisiko og store fysiske belastninger, der kan medføre overbelastninger af led, muskler og kredsløb.

Derfor skal skolen sikre:

- At stiger skal opfylde bestemmelserne i EN 131
- At stigen er mærket med leverandøroplysninger og forsynet med brugsanvisning fx om den tilladte længde, belastning og hældning.
- At arbejdet på stigen kun er af kortere varighed. Den enkelte arbejdsperiode bør ikke overstige 30 min.
- At stigen står på sikkert og fast underlag.
- At stigen flyttes efter arbejdet så det ikke er nødvendigt at række mere end en armslængde ud fra stigen.
- At man ikke må stå højere på stigen end tredjeøverste trin (gælder ikke trappestiger med platform og bøjle).
- At arbejder ikke udføres fra stige i større højde end 5 meter over underlaget.
- At brugerne instrueres i stigers rette brug.
- At der ikke arbejdes med kædesav fra stiger uden fast arbejdsplatform.
- At stigen opbevares og vedligeholdes forsvarligt.

Listen er ikke udtømmende. Læs mere om brug af transportable stiger i At-vejledning B.3.1.1 på

www.at.dk.

Førstehjælp

Der bør medbringes førstehjælpsudstyr, og underviseren bør være uddannet i at bruge det. Der udover bør læreren medbringe en mobiltelefon.

Kemikalier og radioaktive materialer



LÆS MERE

Få mere at vide om kemisk risikovurdering hos Arbejdstilsynet.

Dette kapitel handler dels om, hvordan skolen generelt skal forholde sig til brugen af stoffer, der kan skade elevernes helbred og dels om specifikke stoffer, fx dem som unge under 18 år ikke må arbejde med. Desuden er der afsnit om, hvordan skolen skal forholde sig til indkøb, opbevaring, mærkning, klassificering, brugsanvisninger m.v.

Håndtering af risiko

Dette afsnit behandler de basale forholdsregler i forbindelse med skolens brug af potentielt farlige materialer.

Ingen må udsættes for påvirkninger, der kan skade helbredet. Det gælder også det personale, der gør rent i undervisningslokaler og depoter. Både til demonstration på lærerbordet og til elevøvelser bruger man en række stoffer, der kan være farlige. Lærere, der indkøber og bruger kemikalier, skal have den nødvendige viden om stoffernes egenskaber og farlighed. De skal også vide hvordan kemikalierne skal opbevares og bortskaffes, og hvordan man forholder sig i tilfælde af uheld eller ulykker.

Det er vigtigt, at skolens faglærere løbende gennem kurser og faglitteratur m.m. opdaterer denne viden.

Kemisk risikovurdering

Kravet om at udarbejde skriftlige arbejdspladsbrugsanvisninger på kemikalier blev ophævet den 1. juli 2019. Samtidigt blev der indført krav til, at der skal udarbejdes skriftlig, kemisk risikovurdering både ved arbejde med farlige kemiske stoffer og materialer og i forbindelse med arbejdsopgaver og processer, hvor der udvikles farlig kemi.

Det er ikke nødvendigt at udføre en kemisk risikovurdering, hvis den måde og det omfang, man bliver udsat for kemikaliet, er ubetydelig. Det er heller ikke nødvendigt at udføre en kemisk risikovurdering, hvis I bruger farlige husholdningskemikalier på samme måde, som de bliver brugt en almindelig husholdning.

Minimering af risikoen

Elevøvelserne skal altid foregå sikkerheds- og sundhedsmæssigt fuldt forsvarligt og uden unødige påvirkninger. Det gøres ved bl.a. at sikre:

LÆS MERE



AT-vejledning om elevers anvendelse af stoffer og materialer i grundskolen.

- at farlige kemikalier er erstattet med mindre farlige eller ufarlige kemikalier, hvis det er muligt.
- at kemikalier og andre stoffer udleveres til eleverne i korrekt mærket emballage og i en mængde, der er rimelig i forhold til det, der skal bruges til øvelsen.
- at eleverne får tilstrækkelig oplæring og instruktion i at udføre den praktiske øvelse sikkert.
- at eleverne får grundig information om de risici, øvelsen indeholder.

Brugen af følgende kemikalier skal begrænses i grundskolen og bør kun bruges, hvis det er nødvendigt for at gennemføre undervisningen:

- Faremærkede kemikalier.
- Kemikalier, der indeholder organiske opløsningsmidler.
- Kemikalier, der er kræft- eller allergifremkaldende (eller under mistanke).
- Kemikalier, der indeholder epoxyharpikser eller isocyanater (kræver epoxyuddannelse).

Der bør være særlig fokus på at undgå stoffer i undervisningen med egenskaber, der knytter dem til KRAN-stofferne (kræftrisikable, repro-toksiske, allergene eller neuro-toksiske stoffer).

Stoffer elever ikke bør arbejde med

Når elever deltager i praktiske øvelser af arbejdsmæssig karakter i skolen, skal skolen sikre, at eleverne kan udføre de praktiske øvelser forsvarligt.

Det skal så vidt muligt undgås, at eleverne anvender farlige stoffer og materialer, der:

- er klassificeret og mærket efter CLP-forordningen (klassificering, mærkning og emballering af stoffer og blandinger) eller indeholder 0,5 pct. eller mere af organiske opløsningsmidler eller andre flygtige stoffer,
- er omfattet af Arbejdstilsynets bekendtgørelse om foranstaltninger til forebyggelse af kræftrisikoen ved arbejde med stoffer og

materialer (kræftbekendtgørelsen), eller

- indeholder epoxyharpikser eller isocyanater.

Da undervisningen i fag som fx fysik/kemi involverer praktiske øvelser, vil det ikke altid være muligt at gennemføre undervisningen uden at anvende farlige stoffer og materialer.

Læs mere i Arbejdstilsynets vejledning: Elevers anvendelse af stoffer og materialer i grundskolen

Se også vejledningens bilag 1: Stoffer og materialer, der ikke bør anvendes af elever

Andre skadelige stoffer

Stoffer, materialer og arbejdsprocesser, der er omfattet af **Arbejdstilsynets bekendtgørelse om foranstaltninger til forebyggelse af kræftrisikoen ved arbejde med stoffer og materialer**.

Allergifremkaldende stoffer

En del kemiske stoffer og organiske materialer er kendt som allergifremkaldende. Allergi er betegnelsen for en række sygdomme, der skyldes, at immunforsvaret overreagerer mod forskellige stoffer eller materialer i omgivelserne.

Da mennesker reagerer meget forskelligt på diverse stoffer og materialer, er det ikke muligt at fastsætte generelle nedre sikkerhedsgrænser for påvirkning af allergener. Derfor skal stoffer, materialer og arbejdsmetoder vælges, så unødigt påvirkning undgås og risikoen for at få skader nedsættes mest muligt.

Se også afsnittet Stoffer elever ikke bør arbejde med.

LÆS MERE



I **Bekendtgørelse nr. 1795 om foranstaltninger til forebyggelse af kræfttrisikoen ved arbejde med stoffer og materialer.**

Find den på at.dk ved at søge på **bekendtgørelse kræfttrisiko**.

LÆS MERE



I **AT-vejledning A.1.8 om gravide og ammendes arbejdsmiljø.**

Find den på at.dk ved at søge på **A.1.8**.

Brandfarlige væsker

Ved en brandfarlig væske forstås en væske med et flammepunkt på højst 60°C.

Kriterierne for de tre kategorier jf. CLP-forordningen er følgende:

1. Flammepunkt < 23°C og begyndelseskogepunkt ≤ 35°C
2. Flammepunkt < 23°C og begyndelseskogepunkt > 35°C
3. Flammepunkt ≥ 23°C og ≤ 60°C

Man kan desuden angive de tre klasser med om stoffet er blandbart med vand (-2) eller ej (-1). Ved opbevaring af brandfarlige væsker skal der være udsugning i opbevaringslokalet.

Mængden af brandfarlige væsker i laboratorier og depoter skal begrænses. Opbevaringslokalet til brandfarlige væsker skal mindst opfylde kravene til BD-60 bygningsdele. Vægge og lofter skal opfylde krav til "klasse 1 beklædning". Disse krav gælder for opbevaring af indtil 50 oplagsenheder. Mængderne er forskellige for de forskellige klasser og kan ses i: **Beredskabsstyrelsens regler om brandfarlige væsker, som findes på brs.dk.**

Man kan også spørge den lokale brandmyndighed til råds.

Eksplorative stoffer

Det forbudt at fremstille eksplosivstoffer uden tilladelse fra Justitsministeriet. Unge under 18 må ikke arbejde med eksplosive stoffer.

Eksempler på sådanne stoffer er:

- Nitroglycerin
- TNT trotyl
- Picrinsyre
- Picrater
- Azider
- Knaldkviksølv
- Klorkviksølv

- Iodkvælstof
- Organiske peroxider
- Persyrer

Stoffer, som kun må bruges i lukkede anlæg

En række stoffer og materialer må kun bruges i lukkede anlæg (fx handskeboks). Det er ikke muligt her at vise en liste over disse stoffer, men de er beskrevet i **Arbejdstilsynets Bekendtgørelse om foranstaltninger til forebyggelse af kræfttrisikoen ved arbejde med stoffer og materialer.**

Kræftfremkaldende stoffer

En række stoffer giver øget risiko for kræft hos de personer, der udsættes for dem. Faren kan opstå ved indånding af dampe, ved hudkontakt og/eller indtagelse. Et kræftfremkaldende stof må kun benyttes, hvis det ikke er muligt at erstatte (substituere) det med et ufarligt eller mindre farligt stof.

Arbejdstilsynet anbefaler, at det kun er læreren, der arbejder med kræftfremkaldende stoffer.

Hvis stoffet ikke kan erstattes, skal undervisningen tilrettelægges, så risikoen for sundhedsskadelige påvirkninger minimeres. Det vil sige, at indånding af dampe og hudkontakt skal undgås. Udsuget luft med kræfttrikable stoffer må ikke recirkuleres.

Udsuget luft, som udelukkende indeholder støv, fx træstøv, må dog gerne recirkuleres, hvis I opfylder følgende betingelser:

1. I skal til stadighed kunne godtgøre, at den udsugede luft renses effektivt.
2. Ventilationsanlægget skal være forsynet med en kontrolan-ordning, der giver signal ved utilstrækkelig rensning af den udsugede luft.
3. Der skal tilføres en passende mængde frisk luft.

Brug relevante personlige hjælpemidler.

LÆS MERE

I AT-vejledning A.1.8 om gravide og ammendes arbejdsmiljø.
Find den på at.dk ved at søge på A.1.8.

Kemiske reproduktionsskadelige og fosterskadelige stoffer

Kemiske stoffer, der kan være reproduktionsskadelige og/eller fosterskadelige, skal så vidt muligt erstattes af mindre farlige stoffer. Mulige skader omfatter dels skader på kønsceller og den hormonale regulering, dels skader på fosteret og det nyfødte barn, via amning.

De skadelige stoffer findes især indenfor følgende 5 hovedgrupper:

- Organiske opløsningsmidler
- Metaller og metalforbindelser
- Bekæmpelsesmidler
- Kræftfremkaldende stoffer
- Radioaktive stoffer

Bruger man stoffer fra en af disse grupper, skal man undersøge, om der er tale om et stof, der anses for at være reproduktionsskadelige og/eller fosterskadelige.

Støvende stoffer – herunder nano-partikler

En række stoffer findes på fast form som støv i luften. Det kan være uorganisk støv som fx kvarts og asbest eller organisk støv som fx svampesporer eller træstøv. For en del stoffer på 'støv-form' findes der også erkendte farlige eller skadelige virkninger lige fra eksplosionsfare til kræftisici. Lige som for stoffer på gasform gælder at man bør opsøge viden om risiko og forholdsregler knyttet til den enkelte type af støv. Og som ved gasserne er de generelle forholdsregler udsugning ved kilden, personlige værnemidler og generel god rumventilation.

En del nano-partikler er baseret på kulfibre med mekaniske egenskaber, der gør, at de kan påvirke luftvejene på samme måde som asbest. Samtidigt kan partiklerne være 'coatede' med kemiske forbindelser, der kan være giftige.

Med baggrund i dette skal nano-partikler behandles med yderste forsigtighed. Det er på nuværende tidspunkt ikke tilrådeligt, at have Engineered nanoprodukter i undervisningslokaler.

Håndtering af kemiske stoffer**Opbevaring af giftige stoffer**

Giftige stoffer og produkter skal opbevares under lås og skabet skal ventileres, og alle døre til skabe og lignende skal forsynes med særligt advarsskilt. Desuden kræver det en gifttilladelse, som Arbejdstilsynet udsteder på baggrund af anmeldelse.

Kemisk affald

Kemikalierester må ikke hældes i kloakken, men opsamles i tydeligt mærkede beholdere der skal opbevares i aflåst velventileret skab. Affaldet skal sorteres, mærkes og bortskaffes efter kommunens regulativ om farligt affald.

Specielt om gravide

Visse kemiske stoffer kan være farlige for den gravides og fosterets sundhed. Arbejdsgiveren skal lave en vurdering af risikoen for den gravide og fosteret, når gravide arbejder med eller udsættes for stoffer og materialer som fosterets celler kan være følsomme over for.

Det drejer sig blandt andet om følgende typer stopper:

- Kræftfremkaldende stoffer og processer
- Hormonforstyrrende stoffer
- Flygtige stoffer og organiske opløsningsmidler
- Bekæmpelsesmidler
- Tungmetaller
- Anæstesigasser
- Kvælende gasser

Radioaktive kilder

Skolelederen på en skole, der indkøber radioaktive kilder, skal udpege en lærer som ansvarlig for opbevaring, anvendelse og bortskaffelse af skolens samling af radioaktive kilder. Bruger man radioaktive kilder i flere fag, fx fysik, kemi og biologi, kan man udpege flere ansvarlige lærere. Skolens leder skal opbevare en ajourført liste over de radioaktive kilder på skolen. Det er ikke tilladt at adskille røgdetektorer, der indeholder radioaktive kilder.

Den lærer der er ansvarlig for de radioaktive kilder kan ansøge om tilladelse til at anvende alternative kilder. Gælder ansøgningen radioaktive stoffer i opløsninger, fx C-14 eller P-32 til undervisningsformål i fysik, kemi eller biologi, skal der til ansøgningen vedlægges en udførlig forsøgsvejledning.

Ansøgningen sendes til Statens Institut for Strålebeskyttelse, Knapholm 7, 2730 Herlev. E-mail sis@sis.dk

Lærere der anvender radioaktive stoffer i undervisningen skal vide, hvordan de håndterer radioaktive stoffer og ioniserende stråling sikkert i undervisningen og vide, hvordan de skal handle i tilfælde af uheld eller ulykker.

Indkøb af radioaktive kilder

Det er tilladt at anvende mineralogiske prøver, der indeholder naturligt forekommende radionuklider. Skolerne kan uden ansøgning indkøbe, opbevare og bruge nedenstående lukkede radioaktive kilder, der er godkendt af Sundhedsstyrelsen (Statens Institut for Strålehygiejne, pr. november 2001):

Undervisningsinstitutioner kan desuden købe, opbevare og bruge visse lukkede radioaktive kilder uden at søge tilladelse.

Regler om strålingsbeskyttelse

Brug af ioniserende stråling i undervisningen indebærer risiko for, at elever og lærere kan blive udsat for stråling. For at forhindre senskader, dvs. risiko for at få kræft senere i livet efter brug af ioniserende stråling, er der fastsat grænser for, hvor store stråledoser, der er acceptable.

Børn og unge er mere følsomme overfor stråling end voksne. Dette er der taget højde for ved differentiering af dosisgrænsen.

Godkendte kilder i undervisningen vil indeholde små doser og vil aldrig kunne overstige 1 mSv.

LÆS MERE



Brug af strålekilder til industri, forskning og undervisning (Sundhedsstyrelsen).

Dosisgrænsen for børn og unge er 1 mSv, mens den formelt er 20 mSv for læreren. Man skal dog altid sørge for, at udsættelsen for bestråling er så lav som muligt. Det betyder i praksis, at bestrålingen af elever og lærere kan være væsentlig mindre end 1 mSv pr. år. Bestråles 100.000 voksne hver med 1 mSv vurderes det, at der i denne gruppe vil opstå 4 ekstra kræfttilfælde i løbet af de næste 50 år på grund af bestrålingen.

Gravide kan fortsætte med arbejdet, hvis dosis med sikkerhed er mindre end 1 mSv. Hvis man antager, at dosis er mindre end 1 mSv, kan den gravide fortsætte de hidtidige arbejdsopgaver eventuelt suppleret med særlige foranstaltninger for at nedsætte risikoen for, at hun bliver udsat for stråling. Hvis man antager, at dosis er over 1 mSv, skal den gravide flyttes til andre arbejdsopgaver.

Skolen skal derfor overholde følgende:

- Demonstrationsforsøg med radioaktive kilder skal udføres af læreren.
- Elevøvelser med radioaktive kilder må kun udføres af elever fra 9. klassesetrin og op og skal overvåges af læreren.
- Læreren skal sikre, at eleverne omgås kilderne forsvarligt.
- Læreren skal indsamle de radioaktive kilder straks efter en afsluttet øvelse.
- De generelle sikkerhedsregler for laboratoriet skal efterleves.

Vær opmærksom på:

- I undervisningen er det ikke længere tilladt at anvende radioaktive kilder, der indeholder radium. Ældre kilder af denne type (typisk tågekammerkilder) kan pga. ælde være forurenede. Har skolen disse ældre kilder liggende, anbefales det derfor, at man bortskaffer dem. Se desuden afsnittet om affald.
- Protactiniumgeneratoren er udgået af produktion og forhandles ikke længere da generatoren indeholder uranyl nitrat, der er meget giftigt. Protactiniumgeneratorene skal bortskaffes og må ikke længere benyttes i undervisningen.

			Bemærkninger
Co-60	260 kBq	Risø	
Am-241	40 kBq	Risø	
Sr-90/Y-90	40 kBq	Risø	
Cs-137	400 kBq	Risø	
Cs-137/Ba-137m	330 kBq	Oxford Instruments	Minigenerator
Cs-137/Ba-137m	400 kBq	Amersham-Buchler	Minigenerator
Am-241	3.7 kBq	Amersham-Buchler	tågekammerkilde

Opbevaring af radioaktive kilder

Radioaktive kilder skal beskyttes mod brand, tyveri og vandskade. Kilder der er tilladt uden ansøgning kan opbevares i aflåst metalskab, når de enkelte kilder opbevares i særligt udformede afskærmninger eller metalkasser. Dosishastigheden på ydersiden af opbevaringsskabet må ikke overstige 5 m Sv/time.

Hver enkelt lukket kilde skal være forsynet med et holdbart skilt med symbolet for ioniserende stråling og teksten RADIOAKTIVITET. Desuden skal kilden være forsynet med navnet på det radioaktive stof, aktivitetsmængde og fremstillingsår.

Skabet skal være tydeligt afmærket med advarselsskilt for radioaktivitet efter Dansk Standard (DS 734.2).

Opbevares der åbne kilder i skabet, kan det blive nødvendigt med ventilation til det fri. Åbne radioaktive kilder skal opbevares i beholdere, der ned-sætter risikoen for spild. Beholderen skal forsynes med mærkat med navnet på det radioaktive stof, aktivitet og dato for fremstilling.

Yderligere sikkerhedsforanstaltninger for radioaktive kilder, der kræver særlig ansøgning, oplyses hos Sundhedsstyrelsen, Strålebeskyttelse på tlf. 44 54 34 54 eller på e-mail sis@sis.dk.

Radioaktivt affald

Bortskaffelse af lukkede radioaktive kilder må kun ske ved returnering til leverandøren eller ved overdragelse til Behandlingsstationen, Dansk Dekommissionering (tidl. Forskningscenter Risø). De må ikke sendes med posten, men skal transporteres i overensstemmelse med Sundhedsstyrelsens bekendtgørelse om transport af radioaktive stoffer.

Aktivitetsmængder i eulat fra minigenerator er så små og så hurtigt henfaldende, at de betragtes som inaktivt affald efter nogle timers henstand

Klassificering

Alle stoffer og materialer skal være mærket efter CLP-forordningen (classification, labelling and packaging).

Ingen garanti mod skader

Mærkning med symboler og sætninger er naturligvis en god hjælp til hurtigt at danne sig et overblik over diverse produkters farlige egenskaber. Man skal dog være opmærksom på, at kendskabet til de kemiske stoffers sundhedsskadelige egenskaber er begrænset. Man har ingen eller kun lidt kendskab til ca. 80 % af de kemiske stoffer, der anvendes. Selv om man følger anvisningerne er det derfor ingen garanti mod skader hverken på kort eller på lang sigt.

Emballering og mærkning

Lovgivningen stiller krav om, at farlige stoffer og produkter skal emballeres sikkerhedsmæssigt forsvarligt. Det indebærer bl.a., at stof ikke må kunne trænge ud, gå i kemisk forbindelse med emballagen, og at emballagens lukkeanordning skal kunne tåle at blive brugt mange gange. For en række farlige stoffer og produkter er der ved detailsalg krav om, at emballagen skal være forsynet med børnesikret lukning.

Krav til etiketter

Emballagen på farlige stoffer eller produkter, der er leveret af en leverandør skal være forsynet med en etikette (skrevet på dansk), der skal indeholde følgende oplysninger:

- Stoffets eller produktets betegnelse eller handelsnavn.
- Angivelse af indholdets mængde (gælder for detailsalg).
- Producentens, importørens eller forhandlerens navn, adresse og tlf.

- Stoffets kemiske navn. For produkter anføres navne på de kemiske stoffer, produktet består af.*
- Farepiktogram, signalord, fare- og sikkerheds-sætninger (CLP-forordningen, se Klassificering).

*) man skal dog være opmærksom på, at for produkter skal navne kun anføres, hvis nogle %-grænser er opfyldt. Således kan der være tilsat op til 25% lokalirriterende opløsningsmiddel uden at det behøver at fremgå af etiketten.

Kemikalier bør ikke hældes over i andet end originalemballagen. Gør man det alligevel, skal man være opmærksom på følgende:

- Emballagen skal være forsynet med en etiket udformet som beskrevet ovenover, hvor navnet, og faremærkningen mm. på indholdet tydelig angives.
- Anvend aldrig emballage, der er beregnet til fødevarer.
- Vær sikker på, at emballagen kan slutte tæt.
- Vær sikker på, at emballagen ikke nedbrydes på sigt af kemikaliet.

Kodenummerede produkter

Alle produkter der anvendes til erhvervsmæssigt malerarbejde, skal efter Arbejdstilsynets regler forsynes med en kode. Det gælder også andre kategorier fx for fugemasser. Kodenummeret angiver, hvilken risiko brugeren udsætter sig for og peger for malervarer dermed direkte på, hvilke sikkerhedsforanstaltninger, der mindst skal træffes. Kodenummeret skal angives i sikkerhedsdatabladet.

Kodenummeret består af to tal adskilt af en bindestreg. Det første tal, der beregnes ud fra indholdet af flygtige stoffer i produktet, angiver farligheden ved indånding. Tallet efter bindestregen, der afhænger af indholdet af samtlige bestanddele i malingen, angiver farligheden ved berøring og indtagelse af stoffet.

Sikkerhedsdatablad

Leverandøren af et farligt stof eller materiale har pligt til at forsyne det med en gratis, letforståelig brugsanvisning på dansk. Sikkerhedsdatabladet, der skal udarbejdes efter REACH-forordningen, skal give reelle oplysninger, og der må ikke ske vildledende markedsføring. Hvis salgsstedet fx er et byggemarked, supermarked, farvehandler eller andet detailsted, skal skolen også herfra tilbydes et sikkerhedsdatablad.

Sikkerhedsdatabladet skal indeholde 16 punkter i nedenstående rækkefølge:

- Oplysninger om handelsnavn, leverandør, anvendelsesområde og produktregistreringsnummer.
- Fareidentifikation (fare for sundhed, sikkerhed og miljø).
- Oplysninger om produktets indholdsstoffer.
- Førstehjælpsforanstaltninger.
- Forholdsregler ved brand.
- Forholdsregler over for udslip og spild.
- Håndtering og opbevaring.
- Eksponeringsforhold (forebyggende foranstaltninger) og personlige værnemidler - herunder brug af stinkskab og udsugning.
- Fysisk-kemiske egenskaber.
- Produktets stabilitet og reaktivitet (bl.a. egenskaber ved opvarmning og brand).
- Sundhedsfarlige egenskaber / Toksikologiske oplysninger.
- Miljøoplysninger.
- Bortskaffelse.
- Transportoplysninger.
- Oplysninger om regulering (fx anvendelsesbegrænsninger).
- Andre oplysninger af lokal karakter - herunder foranstaltninger ved intern transport.

En del leverandører udarbejder "tekniske datablade". Det kan være i form af reklamer, brochurer, salgsmateriale og andre oplysningsblade. Det er

LÆS MERE



Kemidatabasen

Kemidatabasen for de gymnasiale uddannelser er en database med kemikalieinstruktioner, sikkerhedsdatablade og kemiske risikovurderinger. De enkelte gymnasier kan abonnere databasen, og her trække på et fællesarbejde omkring mærkning, som senere kan tilpasses lokale forhold. Læs mere om kemidatabasen på emu.dk

LÆS MERE

Om kemidatabasen på emu.dk

ikke det samme som et sikkerhedsdatablad, men kan give supplerende oplysninger.

Skolens forholdsregler

Antallet af de forskellige stoffer, der anvendes i undervisningen, samt af pedeller og rengøringspersonale er ret stort. Sammenholdt med det faktum, at der i lokalerne dagligt færdes mange unge og voksne, der ikke alle har kendskab til stoffernes egenskaber og farlighed, gør, at skolen har gode grunde til at være meget omhyggelig på dette område.

På skoler arbejdes der ikke ret meget med kemikalier, og som udgangspunkt bruges kun små mængder. Men når eleverne arbejder med kemiske stoffer og materialer, er de omfattet af arbejdsmiljølovens udvidede område. Derfor har Arbejdstilsynet udarbejdet en meddelelse om elevers praktiske øvelser på de gymnasiale uddannelser - brug linket til højre.

En anden måde at reducere brugen af kemikalier og påvirkningen af kemikalier, er ved at gøre brug af mikroskalakemiøvelser. Ved denne type forsøg benyttes betragtelig mindre mængder og kontaktmulighederne med kemikalier begrænses også væsentligt. Mange standardøvelser, især på de mere begynderorienterede niveauer, kan omskrives til mikroskalaøvelser i kemi. Metoden er brugbar både i grundskolen og gymnasieskolen.

Indkøb

Det skal gennem en fornuftig og systematisk indsats sikres, at indkøb af stoffer og materialer til

brug i skolen lever op til gældende krav om at:

- Det er tilladt at anvende stoffet/produktet i Danmark
- Der medfølger et sikkerhedsdatablad på farlige stoffer/produkter
- Det skal undersøges, om produktet kan anvendes forsvarligt på skolen
- Det har været undersøgt, om der findes et mindre farligt eller generende produkt til opgaven. Det er undersøgt, om der er begrænsninger for anvendelsen af produktet

Der bør ikke indkøbes produkter udenfor EU, fx gennem internetimport. Det vil give skolen en meget tung administrativ opgave for at lovliggøre brugen i EU og Danmark.

Opbevaring

Har skolen anskaffet giftige eller meget giftige stoffer eller produkter, skal de opbevares i velventileret, aflåst skab med særlig lås, utilgængeligt for børn.

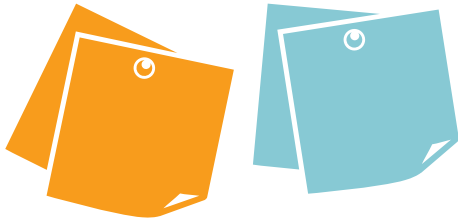
Skabene skal udvendig tydelig mærkes med advarselsskilt, der angiver faresymbol og farebetegnelse. Kun de berørte faglærere må have nøgle, der giver adgang til skabene.

Affald

Hvor der benyttes kemiske stoffer eller produkter, vil der forekomme kemisk affald. Ifølge lovgivningen skal kemikalieaffald opsamles og afleveres til de kommunale myndigheder.

Som hovedregel skal alt kemikalieaffald opsamles, hvis det er muligt, efter følgende retningslinier:

- Rester og affald afleveres så vidt muligt i original emballage.



- Flydende og faste kemikalier må ikke blandes sammen. Skal der ske omhældning skal det ske under velventilerede forhold.
- Organiske opløsningsmidler opsamles for sig.
- Opløsninger der indeholder tungmetaller opsamles for sig.
- Ukendt kemikalieaffald opsamles for sig.
- Affaldet i ikke-original emballage skal så vidt muligt opmærkes.

Affaldet skal sorteres efter forskellige kategorier, som fremgår af sikkerhedsdatabladet.

Når affaldet skal afleveres, skal den enkelte dunk være forsynet med etikette. Det skal herefter afleveres til den kommunale modtagestation. På skolen bør denne opgave gribes systematisk an. Besvarelsen af nedenstående spørgsmål kan være en hjælp hertil.

- Hvem der står for opsamlingen i det enkelte faglokale?
- Hvilke opsamlingsbeholdere skal anvendes?
- Hvem står for transport og aflevering?

Personlige værnemidler

Skolen skal sørge for sikkerhedsbriller eller ansigtsskærm til alle, der deltager i øvelser, hvor en risikoanalyse viser risiko for øjenskader. For lærerne er beskyttelsesbriller og ansigtsskærm personligt udstyr. Ansigtsskærm giver beskyttelse til hele ansigtet og er derfor at foretrække, især når der er fare for eksplosion, implosion, stødkogning og/eller sprøjt fra ætsende stoffer.

Handsker er nødvendige, hvor der er risiko for hudkontakt med farlige stoffer og materialer samt smittefarlige mikroorganismer. Handsker er at betragte som engangshandsker – er en handske først tilsmudset skal den skiftes.

Kitler eller forklæder. På grund af risiko for gnistdannelse ved statisk elektricitet bør kitlerne ikke være fremstillet af rent syntetiske materialer. Ren

bomuld kan anbefales eller evt. blandingsvæv af polyester og bomuld.

Alle personlige værnemidler skal være CE-mærkede for lovligt at blive solgt i EU. Det er fabrikantens garanti for, at produktet er i overensstemmelse med alle lovkrav for det pågældende EU-direktiv.

LÆS MERE



At-vejledning C.1.3 - Arbejde med stoffer og materialer.

Find den på at.dk ved at søge på C.1.3

At-vejledning C.2.1 - Kræftrisikoable stoffer og materialer.

Find den på at.dk ved at søge på C.2.1

Mini-lex

Find alle At-vejledninger og meddelelser på at.dk ved at søge på deres vejledningsnummer.

Almen ventilation

Er mekanisk ventilation, der tilfører hele rummet frisk luft og udsuger en tilsvarende luftmængde. Den såkaldte fortrængningsventilation, med indblæsning af frisk luft ved gulv og udsugning af forurenede luft ved loftet, betragtes som almen ventilation. For skoler, der er omfattet af Bygningsreglement 2018 (BR2018), er der normalt krav om mekanisk ventilation med en mindsteydelse på 5 liter/sek. pr. person + 0,35 liter/sek. pr m² gulv.

At-vejledning A.1.2 om Indeklima

Bygningsreglement 2018 kapitel 22 omhandler ventilation og findes på byggningsreglementet.dk

Arbejdsmiljøloven

Arbejdsmiljølovgivningen indeholder regler med krav til arbejdsmiljøet, der skal overholdes på alle arbejdspladser. Den består af arbejdsmiljøloven samt en række bekendtgørelser, der uddyber og præciserer reglerne i loven. På baggrund af bekendtgørelserne udarbejder Arbejdstilsynet en række vejledninger, som på forskellige områder beskriver, hvordan man kan leve op til lovgivningens krav.

Når det drejer sig om fysisk arbejdsmiljø på undervisningsområdet er de følgende nogle af de vigtigste vejledninger:

- **At-vejledning A.1.11** om Arbejdsrum på faste arbejdssteder
- **At-vejledning A.1.9** om Faste arbejdssteders indretning.
- **At-vejledning A.1.16** om Akustik i arbejdsrum.
- **At-vejledning C.1.3** om Arbejde med stoffer og materialer.
- **At-meddelelse nr. 4.01.7** om elevers anvendelse af stoffer og materialer i grundskolen.
- **At-meddelelse nr 4.01.9** om elevers praktiske øvelser på det gymnasiale område.

Arbejdsmiljølovens udvidede område

Bestemmelserne i dette område retter sig mod arbejde, uanset hvem der udfører arbejdet, og hvor det udføres. Det gælder således også, selv om arbejdet ikke udføres for en arbejdsgiver - [Lov om arbejdsmiljø § 2 stk. 3](#)

§ 29 a. Uddannelsessteder skal sørge for, at arbejdsforholdene ved elevers, lærlinges og studerendes praktiske øvelser af arbejdsmæssig karakter er sikkerheds- og sundhedsmæssigt fuldt forsvarlige i henhold til de bestemmelser, der er nævnt i § 2, stk. 3.

Eleverne er ikke omfattet af arbejdsmiljøloven, når de modtager teoretisk undervisning.

Belysningsstyrke

Er et udtryk for, hvor meget lys, der rammer en overflade. Den måles i lumen/m² - i daglig tale betegnet som lux. Kravene til belysningsstyrken er angivet i DS/EN 12464-1, hvor den angivne værdi er en skalaværdi.

Bygningsreglementet 2018

www.bygningsreglementet.dk (BR18)

Afsnit om lys i **At-vejledning A.1.2** om indeklima

At-vejledning A.1.5 om kunstig belysning på faste arbejdssteder.

CE-mærkning

En EU-mærkning, som betyder, at dette produkt lever op til direktivernes væsentligste krav, og at de er testet efter en procedure angivet i direktiverne. Læs om CE-mærkede maskiner på sik.dk

CO2-koncentration

Til vurdering af luftens kvalitet, hvor den væsentligste belastning er mennesker. Ventilationens effektivitet kan man måle luftens indhold af kuldioxid (CO₂), som ikke bør være over 0,1%. Hvis det overstiger 0,2 % anses ventilationen for at være utilstrækkelig, og luftskiftet må øges eller antallet af personer reduceres.

AT-vejledning A.1.2 om indeklima

dB/dB(A)

Læs om [Lydtryksniveau på at.dk/arbejdsmiljoe problemer/stoej](#)

DS/EN

Dansk standard og europæisk standard. Når en dansk myndighed udarbejder en forskrift på et produkt, skal den anmeldes som DSxx. Lister over anmeldte standarder er opdelt i emneområder.

EN er den tilsvarende europæiske norm, som bl.a. her i Danmark skal bruges ved offentlige indkøb i europæisk udbud.

Efterklangstid

er et rums akustik beskrives normalt ved dets efterklangstid.

I Bygningsreglement 2018 stilles der særlige krav til sang og musiklokaler.

I undervisningsrum til sang og musik mindre end 250 m³ (korsang og akustisk musik) skal efterklangstiden være ≤ 1,1 s.

I undervisningsrum til sang og musik, mindre end 250 m³ (elektrisk forstærket) skal efterklangstiden være ≤ 0,6 s.

Lyden må dog ikke:

- Runge
- Forvrænges
- Skære i ørene
- Give ekko
- Dø for hurtigt væk eller blive stående for længe.

Det kan anbefales, at efterklangstiden er 0,4-0,5 sekunder i lokaler decideret anvendt som øvelokale til rockmusik.

For at måle efterklangstiden må man have professionel hjælp, fx fra en arbejdsmiljørådgiver.

Flugtveje

Der henvises til Bygningsreglement 2018. Bemærk at fysik-, kemi-, biologi- og billedkundskabslokaler betragtes som undervisningslokaler, som frembyder særlig fare for brand. Derfor skal de forsynes med to flugtveje. Bredden beregnes som 1 cm pr. person, der maksimalt vil opholde sig i brandcellen. **Bygningsreglement 2018 kapitel 5 omhandler brandforhold og flugtveje** og findes på bygningsreglementet.dk.

GULVFAKTA, gulvbelægninger

Gulvbelægninger skal vælges efter at have foretaget en analyse af, hvad gulvet skal leve op til. De er klassificerede efter europæiske normer, og der kan også fås oplysninger om supplerende egenskaber, fx om gulvet tåler udsættelse for våde farver i billedkunstlokalet eller boghylder på hjul i pædagogisk servicecenter.

GSO Gulvbranchens Samarbejds- og Oplysningsråd er en uvildig instans, der har udarbejdet hjemmesiden GULVFAKTA, som giver vejledning om valg af gulvbelægninger, om underliggende konstruktioner og om rengøring. Læs mere på gulvfakta.dk.

HEPA-filtre

Kaldes også høj-effektive partikelfiltre. Et HEPA-filter opfylder kravet om tilbageholdelse af partikelstørrelser over 0,03mm efter Britisk Standard. Vil være det filter, som kan bruges til tilbageholdelse af asbest og kvartspartikler. Asbest rengøring er dog ikke omfattet af denne vejledning, idet der er særlige regler på området.

HF-forkobling

Sætter blinkhastigheden i lysstofrøret op. Det har den effekt, at lyset tænder straks, at flimmet nedsættes til et minimum og at lysstofrøret får en længere levetid.

HPFI/HFI-relæ

HPFI afbryderen (tidligere HFI) anbringes før de almindelige sikringer. Dens formål er at afbryde strømmen, hvis mere end 30 mA af den strøm, der sendes ud finder andre returveje (fx gennem et menneske til jord).

IEC

Den internationale elektrotekniske komite, som varetager standardiseringen IEC inden for det elektrotekniske område.

Læs mere hos Dansk Standard på ds.dk

Infralyd

Støj, der ligger under normalt hørbart frekvensområde (under 20 Hz). Infralyde kan ikke måles med almindelige lydsmålere. De personer, der føler sig generet af infralyde, oplever ofte lyden som en lav, konstant brummen eller susen. Vibrerende maskindele, strømmende luft, skorstene og ventilationsanlæg kan give anledning til infralyd.

AT-vejledning D.6.5 om infralyd

ISO

Er den internationale standardiseringsorganisation, som varetager standardisering inden for alle områder, undtagen det elektrotekniske.

Luftlydniveau

Luftlydisoleringen mellem undervisningsrum skal horisontalt mindst være 48 dB og vertikalt 51 dB. (musik dog 60 dB)

Lydabsorption

Betyder at lydølger i et rum delvis opsluges af materialet, fx det lydabsorberende loft, hvorved efterklangstiden (se ovenfor) forkortes.

Lydtryksniveau

Lydtryksniveauet er udtryk for lydets styrke, der måles i decibel (dB). Decibelskalaen er logaritmisk. Det betyder at den dobbelte lydstyrke af 80 dB ikke er 160 dB, men 83 dB og en sænkning af decibeltallet med 5dB sænker lydstyrken til 1/3 af,

hvad den var før.

Måleresultater angives som regel i dB(A), hvor A er udtryk for, at der i måleapparatet er indskudt et A-filter, der tager højde for ørets lfølsomhed for forskellige frekvenser.

Luftrum

Normalklasserum i skoler og lignende skal have et rumindhold på mindst 6 m³ pr. person, når der etableres effektiv ventilation. Krav til ventilation er mindst 5 l/s pr. person, samt 0,35 l/s pr. m² gulv, samtidig skal det sikres at CO₂ indholdet i indeluften ikke i længere perioder overstiger 0,1 pct. CO₂. Se Bygningsreglementet kap. 4 og 6. For arbejdspladser generelt er der krav om min 8 m³ luft pr. person, hvis rummet har mekanisk ventilation og ellers er kravet 12 m³ luft.

Se også afsnittet [Almen ventilation](#) i minilex

Lux

Se afsnittet [Belysningsstyrke](#) i minilex

Overnatning på skoler

Virksomheder, som ikke er indrettet til hotel kan anvendes til midlertidig overnatning i indtil fem døgn, hvis forholdene som beskrevet i **Driftsmæssige forskrifter – kapitel 11**, som findes på www.retsinformation.dk, overholdes. Disse omfatter for eksempel at lokaler, der er større end 75 kvm, skal have mindst to uafhængige udgange med flugtveje helt til terræn i det fri, samt at der i hvert soverum skal være opsat en røgalarm.

Procesventilation

Der skal etableres mekanisk udsugning og samtidig tilførsel af frisk erstatningsluft af passende temperatur ved arbejdsprocesser. Alle procesudsug, der fjerner forurenede luft, skal være forsynet med en kontrolanordning, der med lys eller lyd indikerer utilstrækkelig funktion.

AT-vejledning A.1.1 om krav til procesventilation

Ra-værdi og Kelvin

Lysstofrør fås i forskellige kvaliteter m.h.t. evnen til at gengive farver (Ra-værdi). Selv den bedste kvalitet af lysstofrør kan ikke hamle op med det tidligere glødelys, hvad angår lysfarve og evnen til at gengive farver. Det anbefales at lyskilderne har en farvegengivelse på mindst 90 Ra.

Lyskildernes farvetemperatur dvs. lysets farve (fx køligt, varmt, neutralt) angives i Kelvin (K) og skal normalt være 3000 - 4000K.

På en skole, hvor der er særlige krav til farvegen-

givelsen, fx i billedkunstlokaler, kræves der minimum Ra90. Lysstofrør fra den bedste gruppe med en Ra-værdi på 90-95 kan med fordel anvendes i lokaler, hvor farvegengivelsen er væsentlig. Se i øvrigt At-vejledning A.1.5 om kunstig belysning på arbejdspladser.

AT-vejledning A.1.5 om kunstig belysning

Substitution

Arbejdsgiveren har ansvaret for, at der sker substitution af farlige stoffer og materialer.

Det kan normalt gennemføres på tre forskellige måder:

1. Et farligt stof eller materiale erstattes af et ufarligt eller mindre farligt stof eller materiale. Arbejdsgang og apparatur forbliver uændret.
2. Et farligt stof eller materiale erstattes af noget mindre farligt, og der foretages en ændring af arbejdsgang og/eller apparatur.
3. Hele arbejdsprocessen erstattes af en anden arbejdsproces.

At-vejledning C.1.3 om arbejde med stoffer og materialer

Trinlydsniveau

Trinlyd er den lyd, der transmitteres til nabo-, over- eller underrum gennem konstruktionen. Gulve og dæk samt trapper skal udføres, så trinlydniveauet højst er 63 dB(A) målt i undervisningsrum. Dæmpningen i musiklokaler skal være, så trinlydniveauet højst er 53 dB(A) målt i omliggende undervisningsrum.

I Erhvervs- og Boligstyrelsens rapport "Lydforhold i undervisnings- og daginstitutioner" peges på, at en generel sænkning af niveauet med 5dB(A) ville være et optimalt krav, men også at moderne skolebyggeri med fleksible rumopdelinger/-åbninger kan gøre det vanskeligt at leve op dertil.

Ultral lyd

Er lyd med så høje frekvenser, at det ligger over det hørbare område. Ultralyd defineres som lyd med frekvens over 18.000 Hz. For de fleste voksne vil det sige over 15.000 Hz, mens unge mennesker kan høre op til 20.000 Hz.

At-vejledning D.6.6 om ultralyd.

Når klokken ringer

Branchevejledning til grundskolen og det almene gymnasium

Et fremtidssikret arbejdsmiljø

Et godt samarbejde er væsentligt for et godt arbejdsmiljø nu og i fremtiden. Derfor samarbejder arbejdsgivere og arbejdstagere i BFA om at udvikle information, inspiration og vejledning.

Vi udarbejder konkrete værktøjer, så arbejdspladserne kan handle og forebygge lokalt. Vi præsenterer ambitiøse forebyggende løsninger, som baserer sig på erfaring fra arbejdspladser og på forskning. Løsninger som tager udgangspunkt i de problemer, der skal løses nu og de problemer, som kan opstå.

Det gør vi i enighed – til gavn for ledere, medarbejdere og borgere.

I BrancheFællesskabet for Arbejdsmiljø for Velfærd og Offentlig administration deltager repræsentanter udpeget af arbejdsmarkedets hovedorganisationer.

Hent 'Når klokken ringer' og læs mere om BrancheFællesskabet for Arbejdsmiljø for Velfærd og Offentlig administration på www.godtarbejdsmiljo.dk.



**Branche
Fællesskab
Arbejdsmiljø**
Velfærd og Offentlig administration